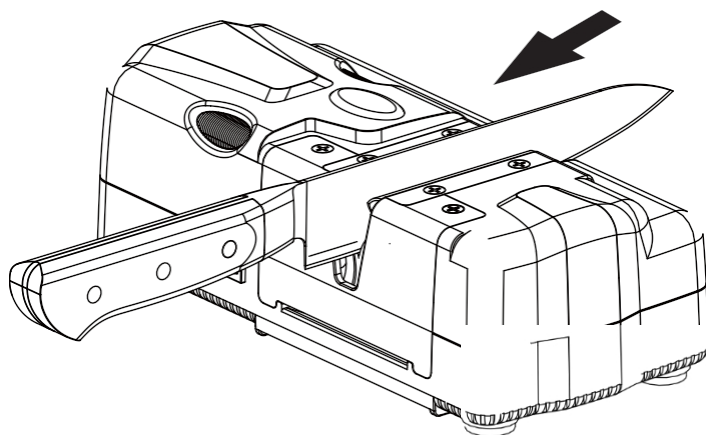




NIREY

Ostrzałka do noży

**DK-370**



NAPIĘCIE

220-240 V/AC

PRZECZYTAJ NINIEJSZĄ INSTRUKCJĘ PRZED  
UŻYCIEM I ZACHOWAJ JĄ DO WYKORZYSTANIA W  
PRZYSZŁOŚCI

Podczas korzystania z urządzeń elektrycznych należy zawsze przestrzegać podstawowych zasad bezpieczeństwa, w tym poniższych:

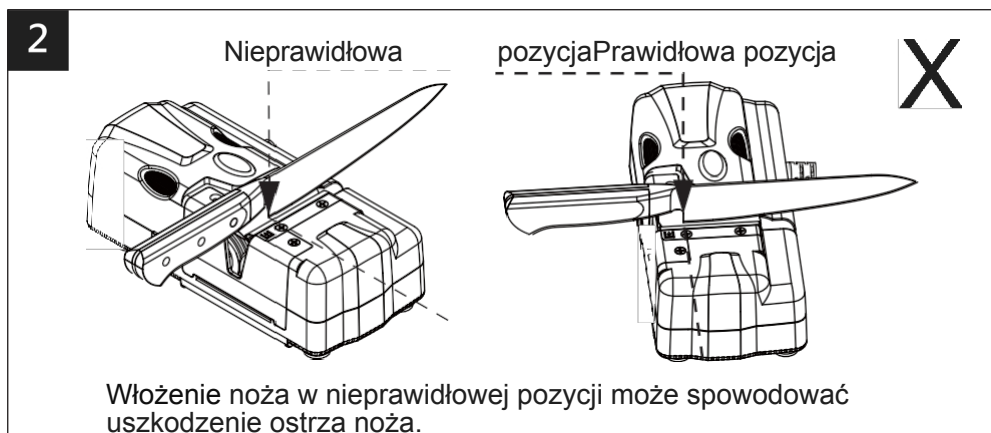
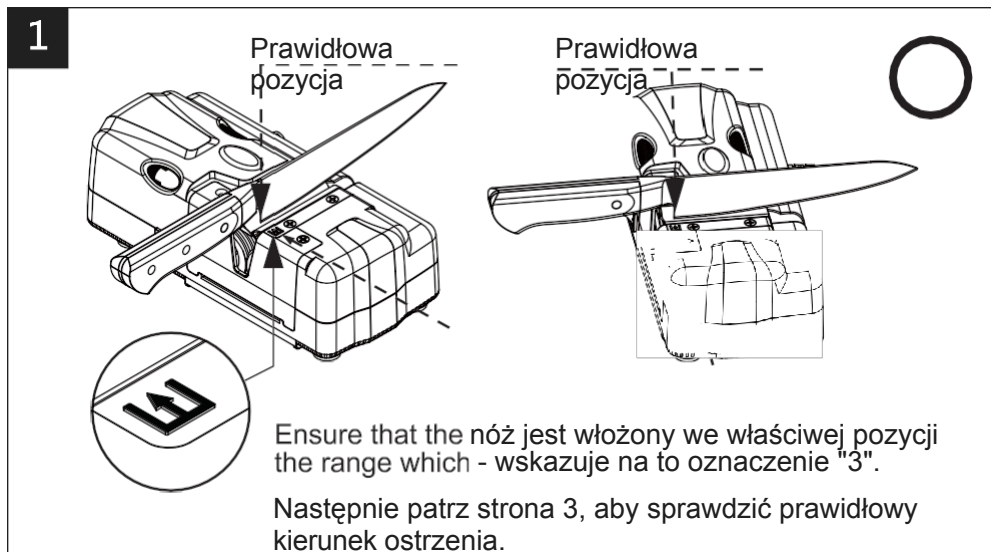
- a). Przeczytaj wszystkie instrukcje.
- b). Aby uniknąć ryzyka porażenia prądem, nie należy zanurzać przewodu, wtyczek ani urządzeń przenośnych w wodzie lub innych płynach.
- c). Urządzenie nie jest przeznaczone do użytku przez dzieci lub osoby o ograniczonej sprawności ruchowej, zdolności fizyczne, sensoryczne lub umysłowe, lub brak doświadczenia i wiedzy. Ścisły nadzór jest konieczny, gdy urządzenie jest używane w pobliżu dzieci. Dzieci powinny być nadzorowane, aby zapewnić im bezpieczeństwo.  
n is necessary when any appliance is used near children. Children should be supervised to ensure their safety.
- d). Wyłącz urządzenie, a następnie wyjmij wtyczkę z gniazdka, gdy nie jest używane, przed montażem lub demontażem części oraz przed czyszczeniem. Aby odłączyć urządzenie, należy chwycić wtyczkę i wyciągnąć ją z gniazdka. Nigdy nie ciągnąć za przewód zasilający.
- e). Przed włożeniem urządzenia do gniazdka ściennego należy zawsze ustawić przełącznik w pozycji "OFF". Aby odłączyć urządzenie, należy ustawić przełącznik w pozycji "OFF" przed wyjęciem wtyczki z gniazdka ściennego.
- f). Unikać kontaktu z ruchomymi częściami.
- g). Nie używaj żadnego urządzenia z uszkodzonym przewodem lub wtyczką lub po jego nieprawidłowym działaniu, naruszeniu lub uszkodzeniu. Uszkodzone przewody należy wymienić.  
address for information  
na adres e-mail działu obsługi klienta w celu naprawy lub regulacji.  
podczas badania,
- h). Korzystanie z przystawek niezalecanych lub sprzedawanych przez producenta może spowodować pożar, porażenie prądem lub obrażenia ciała.
- i). Nie używać na zewnątrz.
- j). Nie pozwól, aby przewód zwisał poza krawędź stołu lub blatu.
- k). Nie pozwól, aby przewód dotykał gorących powierzchni i nie umieszczaj urządzenia na lub w pobliżu gorącego palnika kuchenki lub w rozgrzanym piekarniku.
- l). Nie używaj tego urządzenia do celów innych niż jego przeznaczenie.
- m). To urządzenie ma spolaryzowaną wtyczkę (jedno ostrze jest szersze od drugiego). Aby zmniejszyć ryzyko porażenia prądem elektrycznym, wtyczka może być podłączona do spolaryzowanego gniazdka tylko w jeden sposób. Jeśli wtyczka nie pasuje do gniazdka, należy ją odwrócić. Jeśli nadal nie pasuje, należy skontaktować się z wykwalifikowanym elektrykiem. Nie należy w żaden sposób modyfikować wtyczki.
- n). Ostrożnie poprowadź przewód zasilający, aby uniknąć uszkodzenia ostrzy noża podczas ostrzenia.



## **ZAPISZ TE INSTRUKCJE**

NIREY MANUFACTURER CO., LTD  
<http://www.nirey.com.tw>  
E-mail: [nirey.taiwan@msa.hinet.net](mailto:nirey.taiwan@msa.hinet.net)

Rozpocząć z nożem włożonym w prawidłowej pozycji, postępując zgodnie z Rys. 1. Włożenie noża w nieprawidłowej pozycji może spowodować uszkodzenie ostrza noża podczas pracy.

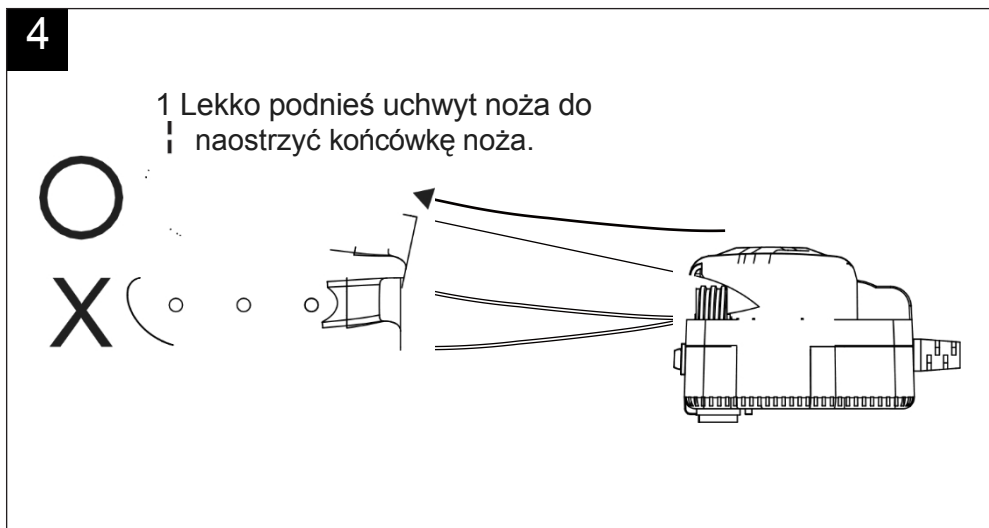
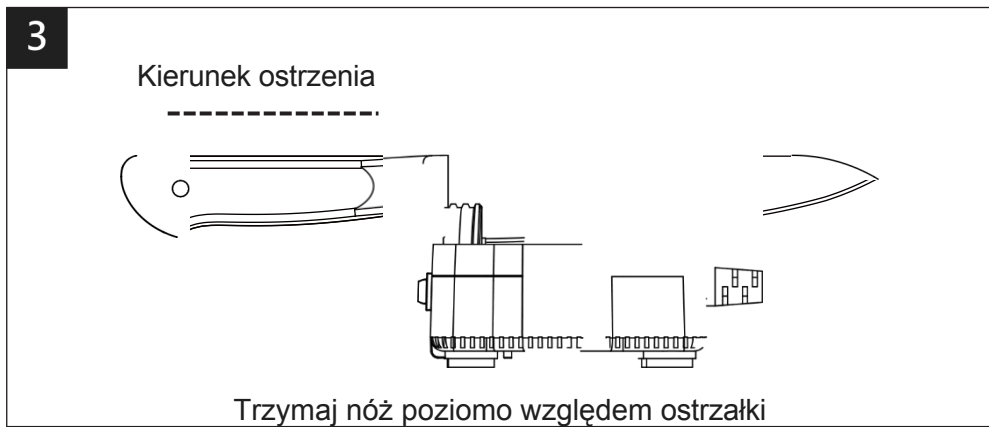


### Przestrogi:

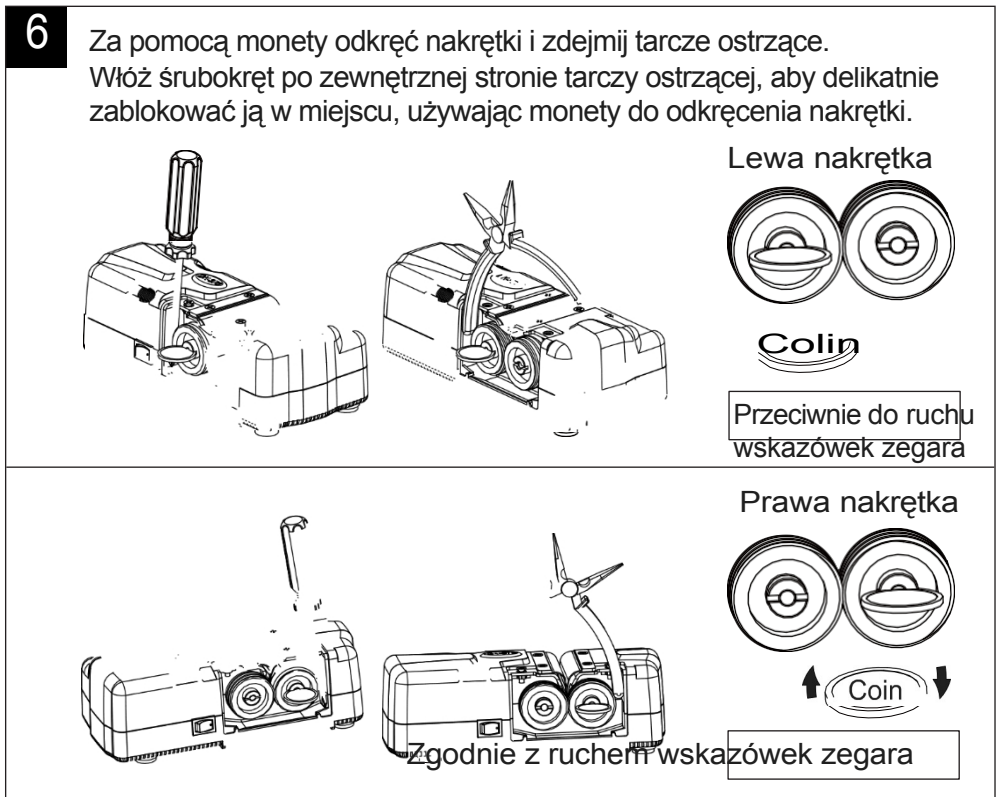
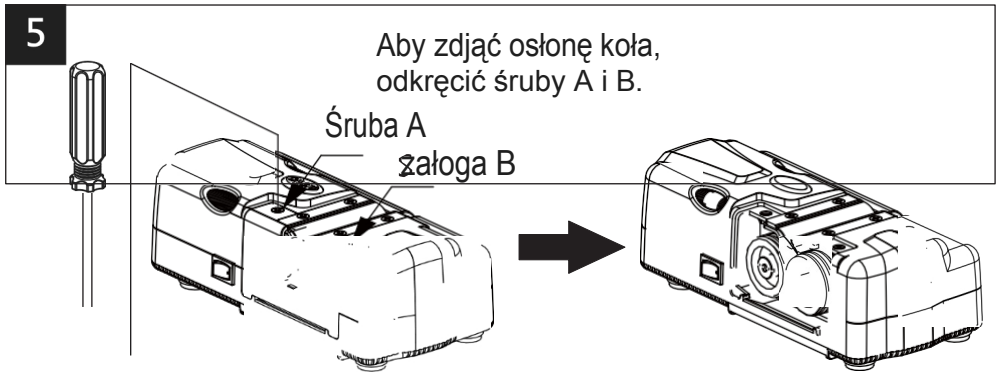
1. Przed użyciem tej ostrzałki należy upewnić się, że nóż jest SUCHY i CZYSTY. Usuń wodę lub olej z ostrza.
2. Nie ostrzyć noży z pojedynczym skosem, noży do sashimi ani noży ząbkowanych.
3. Zalecane są noże kuchenne o grubości grzbietu noża w granicach 5 mm i grubości krawędzi noża w granicach 2,6 mm.

Włóż prawidłowo nóż do szczeliny (rys. 1). Trzymaj nóż poziomo względem ostrzałki i pociągnij go do siebie (Rys.3). Lekko podnieś uchwyt noża, aby naostrzyć jego czubek (Rys.4).

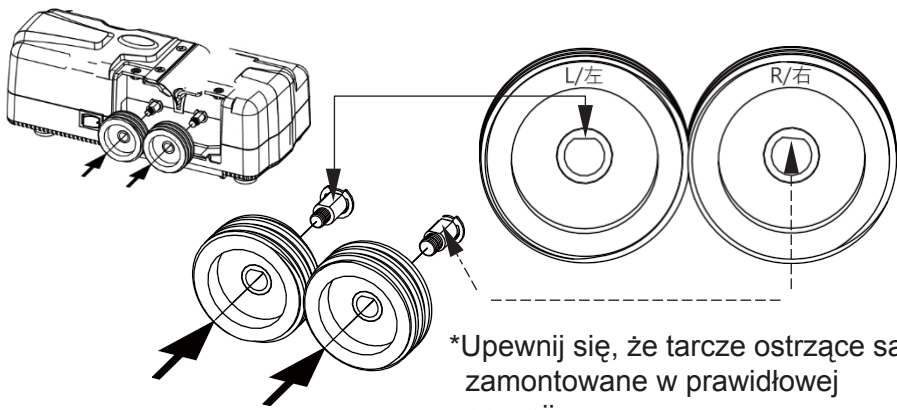
Powtórz ten proces 2-3 razy lub 5-6 razy (w zależności od tego, jak tępe są noże).



Aby wymienić tarcze ostrzące, patrz rysunki 5-9, aby zdjąć/założyć tarcze.  
OSTRZEŻENIE - RYZYKO OBRAŻEŃ, PRZED ZDJĘCIEM POKRYWY KOŁA NALEŻY ODŁĄCZYĆ ZASILANIE.

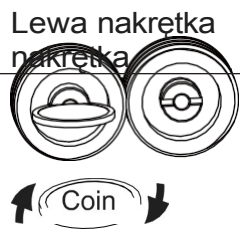
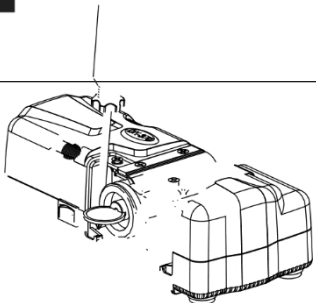


7

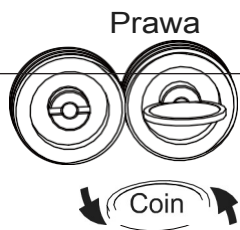


\*Upewnij się, że tarcze ostrzące są zamontowane w prawidłowej pozycji.

8

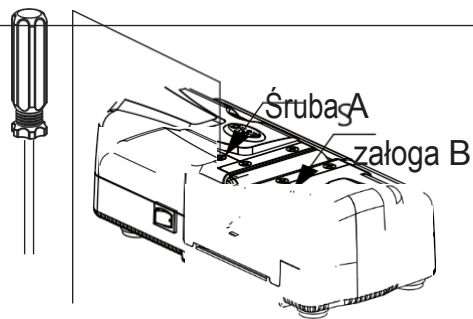


Zgodnie z ruchem wskazówek zegara



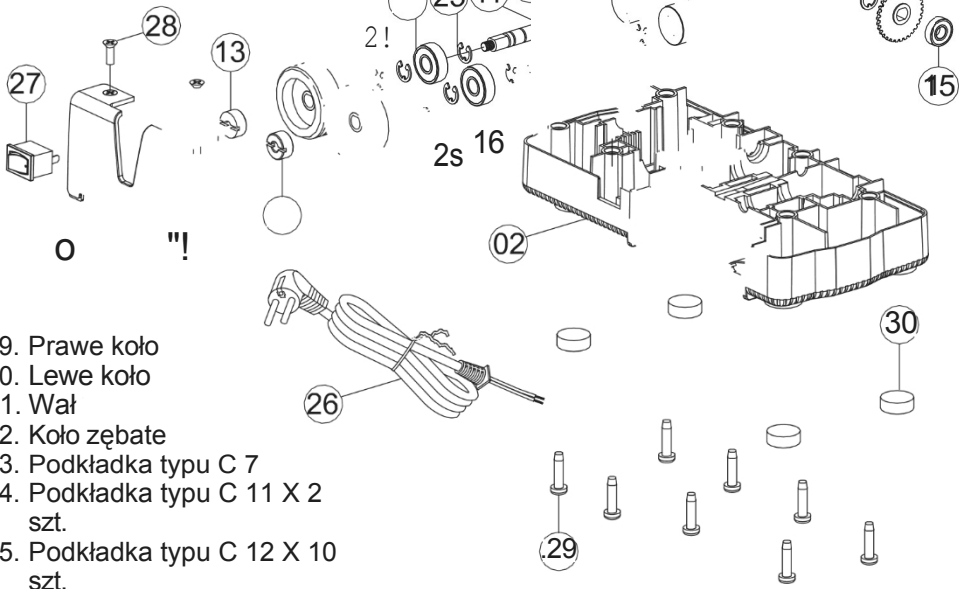
Przeciwnie do ruchu wskazówek zegara

9



Zamontować osłonę koła i śruby A/B.

- 01. Ciało
- 02. Podstawa
- 03. Przewodnik po kątach prostych
- 04. Prowadnica lewego kąta
- 05. Osłona koła
- 06. Tabliczka z logo
- 07. Przekładnia
- 08. B-Bevel Gear
- 09. Wał przekładni
- 14. Śruba X 2 szt.
- 15. Łożysko X 2 szt.
- 16. Łożysko X 4 szt.
- 17. Wentylator promieniujący
- 18. Silnik
- 10. Prawy wał B-Bevel
- 11. Lewy wał przekładni B-Bevel
- 12. Nakrętka M6 - prawe koło
- 13. Nakrętka M5 - lewe koło



- 19. Prawe koło
- 20. Lewe koło
- 21. Wał
- 22. Koło zębate
- 23. Podkładka typu C 7
- 24. Podkładka typu C 11 X 2 szt.
- 25. Podkładka typu C 12 X 10 szt.
- 26. Przewód zasilający
- 27. Przełącznik
- 28. Śruba 4mmx10 x 6 szt.
- 29. Śruba 5mmx20 x 8 szt.
- 30. Gumowe nóżki X 4 szt.



# NIREY

Nirey Manufacturer Co, Ltd  
E-mail: [nirey.taiwan@msa.hinet.net](mailto:nirey.taiwan@msa.hinet.net)  
[www.nirey.com.tw](http://www.nirey.com.tw)

☎ 04-24259000/0800-429868