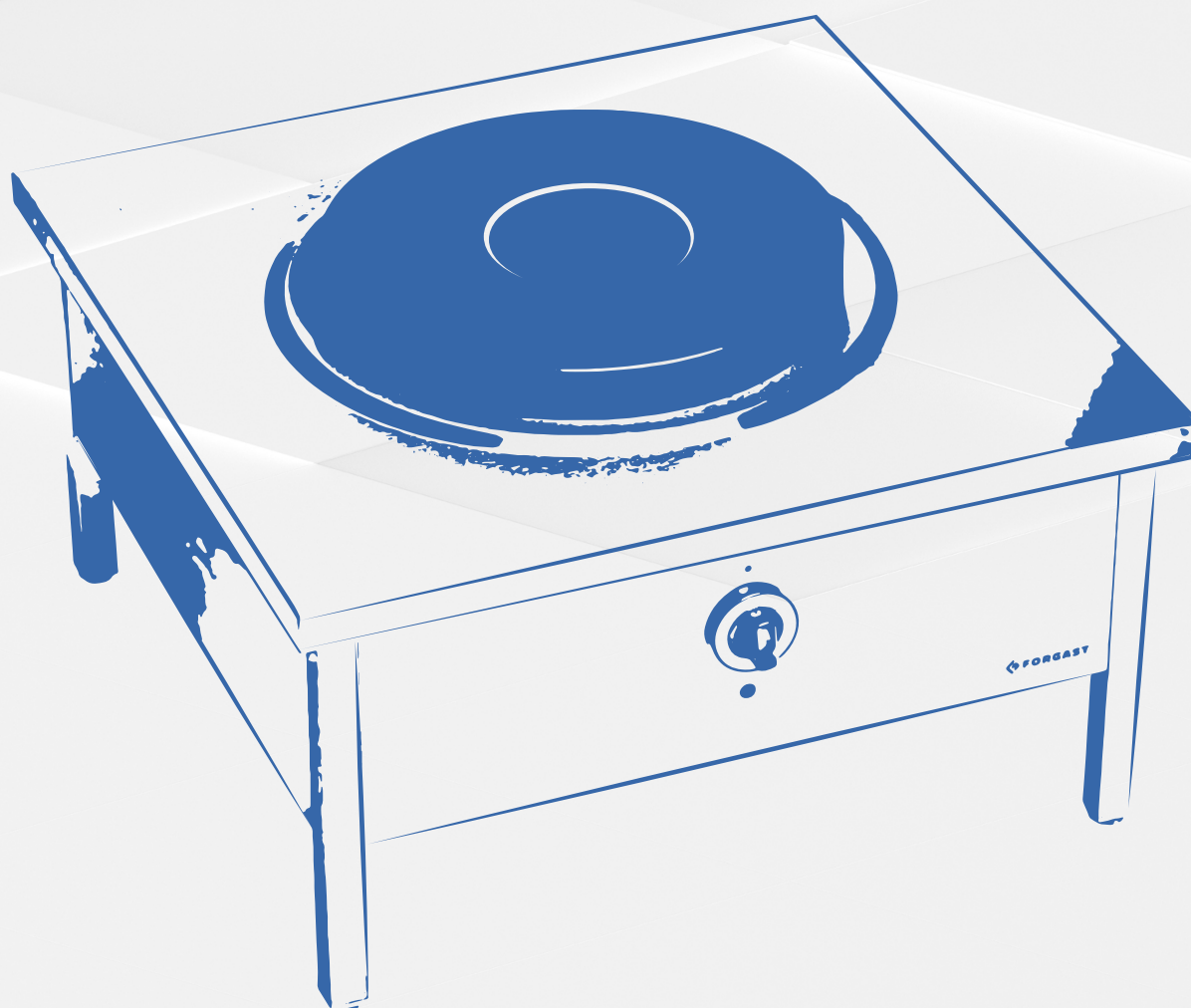




INSTRUKCJA UŻYTKOWANIA



TABORET ELEKTRYCZNY

FG09420 / FG09421

Wersja 2/2020

1. INSTRUKCJA BEZPIECZEŃSTWA	3
2. PRZEZNACZENIE	4
3. CHARAKTERYSTYKA TECHNICZNA	4
4. OPIS TECHNICZNY	4
5. UWAGI DLA INSTALATORA	5
6. WARUNKI BEZPIECZEŃSTWA I HIGIENY PRACY	5
7. INSTRUKCJA UŻYTKOWANIA	6
8. INSTRUKCJA KONSERWACJI I REMONTU	6
9. PAKOWANIE, ŁADOWANIE I TRANSPORT	7
10. UWAGI KOŃCOWE	7
11. SCHEMAT ELEKTRYCZNY	8
12. GOSPODARKA ODPADAMI I UTYLIZACJA	9
13. OGÓLNE WARUNKI GWARANCJI	10



SZANOWNI PAŃSTWO

Staliście się Państwo użytkownikami nowego taboretu. Należy on do rodziny taboretów, które zaprojektowano pod kątem zapewnienia wysokiej funkcjonalności, a jednocześnie zastosowano nowoczesne wzornictwo dzięki czemu urządzenie to z pewnością będzie stanowić część nowoczesnie wyposażonego zakładu.

Przed przystąpieniem do użytkowania urządzenia prosimy o dokładne zapoznanie się z treścią niniejszej instrukcji. Zawiera ona bowiem zalecenia i wskazówki dotyczące prawidłowego jego użytkowania. Dzięki temu przez wiele lat będą Państwo cieszyć się z bezawaryjnej eksploatacji.

Życzymy Państwu satysfakcji i zadowolenia z dokładnego zakupu.

Forgast



1. INSTRUKCJA BEZPIECZEŃSTWA

1. Przed pierwszym uruchomieniem taboretu należy dokładnie zapoznać się z instrukcją obsługi i zaleceniami bezpieczeństwa.
2. Przed przystąpieniem do instalacji taboretu – sprawdź czy nie powstały jakieś uszkodzenia podczas transportu.
3. **Uszkodzonego urządzenia nie wolno instalować!**
4. Podłączenia taboretu powinna dokonać osoba z zaświadczeniem kwalifikacyjnym „E” w zakresie eksploatacji urządzeń i instalacji elektroenergetycznych.
5. Wszelkich napraw, wymiany części, konserwacji i przeglądów okresowych powinna wykonywać osoba z uprawnieniami w zakresie eksploatacji urządzeń i instalacji elektrycznych „E”
6. W przypadku awarii urządzenia, wystąpieniu zwarcia, urządzenie należy wyłączyć i niezwłocznie skontaktować się z zakładem serwisowym. Uszkodzonego taboretu nie wolno eksploatować.
7. Przed przystąpieniem do jakichkolwiek napraw wyciągnij wtyczkę z gniazda i umieść ją na widocznym miejscu (zabezpiecz przed ponownym włączeniem).
8. Nigdy nie otwieraj samodzielnie obudowy urządzenia.
9. Nie wkładaj żadnych przedmiotów w otwory w obudowie urządzenia.
10. Chroń przewód zasilający przed uszkodzeniami mechanicznymi i termicznymi.
11. Wyłącz urządzenie zanim wyciągniesz wtyczkę z gniazda zasilającego.
12. Nigdy nie ciągnij urządzenia za przewód zasilający.
13. Jeżeli powierzchnia płyty jest pęknięta, wyłącz prąd, aby uniknąć porażenia prądem elektrycznym.
14. Gotowanie bez nadzoru tłuszczu lub oleju może być niebezpieczne i doprowadzić do pożaru.
15. Niebezpieczeństwo pożaru: nie gromadź rzeczy na powierzchni do gotowania.
16. NIGDY nie próbuj gasić ognia wodą, ale wyłącz urządzenie i wtedy przykryj płomień np. pokrywką lub niepalnym kocem.
17. Kontroluj funkcjonowanie urządzenia w czasie użytkowania.
18. Podczas użytkowania sprzęt staje się gorący. Zaleca się zachowanie ostrożności, aby unikać dotykania gorących elementów.
19. Garnki należy układać i zdejmować z płyt grzewczych używając rękawic odpornych na wysokie temperatury.
20. Niniejszy sprzęt może być użytkowany przez dzieci co najmniej w wieku 8 lat i przez osoby o obniżonych możliwościach fizycznych, umysłowych i osoby o braku doświadczenia znajomości sprzętu, jeżeli zapewniony zostanie nadzór lub instruktaż odnośnie do użytkowania sprzętu w bezpieczny sposób, tak aby związane z tym zagrożenia były zrozumiałe. Dzieci nie powinny bawić się sprzętem. Dzieci bez nadzoru nie powinny wykonywać czyszczenia i konserwacji sprzętu.
21. **Niedozwolone jest polewanie płyt grzewczych ani całego urządzenia wodą!**
22. Producent zastrzega sobie możliwość wprowadzenia zmian w celu unowocześnienia urządzenia i stałego polepszania jakości, bez uprzedniego powiadomienia. Zmiany te nie będą jednak stwarzały trudności dla użytkowników.
23. Producent nie ponosi odpowiedzialności za obrażenia lub uszkodzenia spowodowane przez nieprawidłowe zainstalowanie urządzenia lub jego nieprawidłowe użytkowanie
24. **UWAGA:**
Urządzenie powinno być podłączone do szyny wyrównawczej poprzez bolec ekwipotencjalny z tyłu taboretu.

2. PRZEZNACZENIE

Niniejsza Instrukcja Obsługi dotyczy rodziny taboretów elektrycznych, wyposażonych w elektryczne płytki grzejne. Taborety przeznaczone są do wyposażania barów, restauracji itp. zakładów zbiorowego żywienia i służą do gotowania, smażenia i pieczenia potraw.

3. CHARAKTERYSTYKA TECHNICZNA

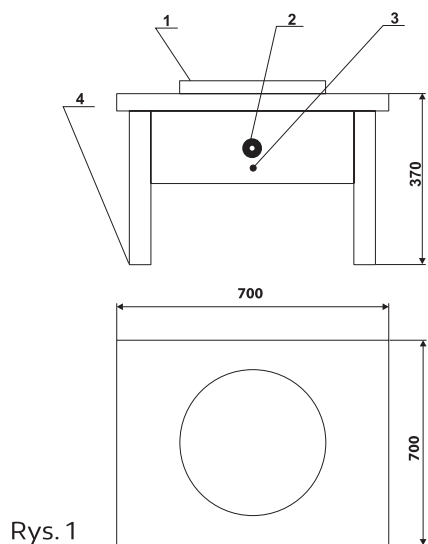
Tabela 1

CECHY CHARAKTERYSTYCZNE	FG09420	FG09421
Wymiary gabarytowe taboretu [mm]	Rys. 2	Rys. 3
Ciężar taboretu [kg]	33	57
Zasilanie elektryczne	2 NPE - 400 V 50 Hz	3 NPE - 400 V 50 Hz
Moc całkowita [kW]	5	10
Moc płytki elektrycznej [kW]	5	5

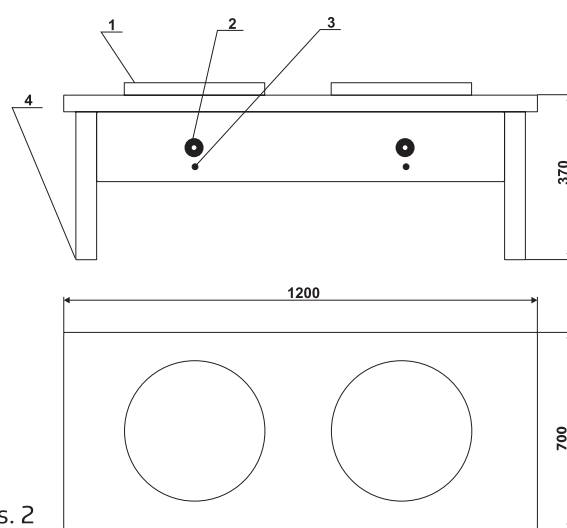
Taboret jest wykonany w pierwszej klasie ochronności przed porażeniem prądem elektrycznym i wymaga przyłączenia do instalacji ze sprawnym zewnętrznym obwodem ochronnym.

4. OPIS TECHNICZNY

Taboret elektryczny jednopłytkowy FG09420, taboret elektryczny dwupłytkowy FG09421 posiada estetyczną obudowę z blach nierdzewnych.



Rys. 1



Rys. 2

Główną częścią taboretu FG09420 jest jedna płytki grzejna, natomiast taboretu FG09421 dwie jednakowe płytki grzejne. Płytki (1) wykonane są z żeliwa w którą wprasowane są elementy grzejne. Płytki grzejna zawiera elementy grzejne o całkowitej mocy 5000W. Włączenie płytki grzejnej odbywa się za pomocą siedmiopozycyjnego przełącznika (2), który umiejscowiony jest na tablicy rozdzielczej przedniej części kuchni. Na tablicy rozdzielczej zainstalowana jest także lampka sygnalizacyjna (3) informująca o stanie pracy elementu grzejnego. Część robocza urządzenia wsparta jest na ramie, na której zamocowane są cztery nogi regulowane (4).

5. UWAGI DLA INSTALATORA

Po rozpakowaniu należy sprawdzić, czy taboret nie ma widocznych uszkodzeń.

Jeżeli taboret został uszkodzony podczas transportu nie wolno go podłączać!

Taboret należy ustawić na twardym podłożu w pomieszczeniu dla niej przeznaczonym spełniającym przepisy Prawa Budowlanego. W przypadku ustawienia taboretu przy ścianie pomieszczenia, minimalna odległość powinna wynosić:

- od ściany niepalnej wg możliwości ustawienia;
- od ściany chronionej tj. ściany z materiałów łatwopalnych ale otynkowanej lub zabezpieczonej w inny i równorzędny sposób nie mniej niż 30cm;
- od ściany niechronionej tj. ściany z drewna lub innych materiałów łatwopalnych nie mniej niż 60cm.

Następnie należy wypoziomować powierzchnię płyt grzewczych przy pomocy nóżek regulowanych(rys. poz.4).

Taborety można ustawiać obok siebie (wykonane są z materiałów niepalnych).

Taboret wyposażony jest w giętki przewód przyłączeniowy z wtyczką, która musi być podłączona do gniazda tego samego typu. Gniazdo przyłączeniowe musi posiadać ważne pomiary skuteczności ochrony od porażenia elektrycznych.



UWAGA:

Zabrania się włączania taboretu bez ustawienia na płytach grzewczych napełnionego naczynia, gdyż grozi to ich zniszczeniem. Podłączenie taboretu do instalacji elektrycznej musi dokonać osoba posiadająca aktualne zaświadczenie kwalifikacyjne „E” w zakresie eksploatacji urządzeń i instalacji elektroenergetycznych.

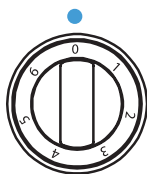
6. WARUNKI BEZPIECZEŃSTWA I HIGIENY PRACY

Osoba podłączająca urządzenie powinna przeszkolić użytkownika z obsługi urządzenia. W celu uniknięcia możliwości powstania wypadku porażenia obsługi lub porażenia prądem elektrycznym z powodu nieumiejętnego obsługiwanie taboretu elektrycznego należy:

- zaznajomić obsługę z zasadami prawidłowej eksploatacji taboretu elektrycznego dla zakładów zbiorowego żywienia na podstawie niniejszej instrukcji obsługi;
- zaznajomić obsługę z podstawowymi przepisami eksploatacji urządzeń elektrycznych, z zasadami bezpiecznej pracy w pomieszczeniach kuchennych oraz z zasadami udzielania pierwszej pomocy w nagłych wypadkach;
- zwracać szczególną uwagę na to, aby osłony elementów elektrycznych pod napięciem były zawsze założone i przymocowane;
- przed przystąpieniem do naprawy i konserwacji taboretu elektrycznego bezwzględnie odłączyć taboret od sieci elektrycznej wyłącznikiem głównym;
- nie przystępować do pracy na urządzeniu w przypadku stwierdzenia uszkodzenia płyty grzejnej lub elementów sterujących znajdujących się na zewnątrz urządzenia;
- nie dopuszczać do oblewania lub zmywania taboretu strumieniem wody;
- nie dopuszczać do wykipienia potraw i zalewania płyt grzewczych;
- nie stawiać na płycie grzejnej garnków z mokrym dnem;
- nie uderzać w płytę grzejną;
- nie uderzać w pokrętło;
- zabrania się włączania taboretu bez ustawienia na płytach grzewczych odbiorników ciepła w postaci napełnionego garnka, gdyż grozi to ich uszkodzeniem;
- do zdejmowania ciepłych pokryw i garnków używać rękawic ochronnych;
- napraw urządzenia powinien dokonywać odpowiednio przeszkolony pracownik.

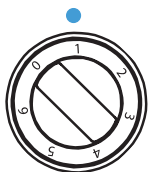
7. INSTRUKCJA UŻYTKOWANIA

Czynności związane z uruchomieniem płytek grzejnych.

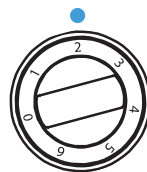


pozycja 0-0

Przed pierwszym uruchomieniem, urządzenie należy rozpakować, usunąć folię ochronną ze wszystkich powierzchni wewnętrznych i zewnętrznych. Umyć wszystkie powierzchnie wilgotną szmatką z dodatkiem delikatnego detergentu i wytrzeć do sucha. Sprawdzić czy na powierzchniach urządzenia nie znajdują się pozostałości opakowania, materiały łatwopalne lub czy powierzchnia nie jest zabrudzona. W trakcie mycia należy zachować szczególną ostrożność aby nie uszkodzić pokrętle i lampki sygnalizacyjnej taboretu.

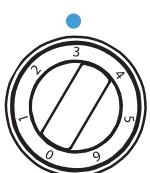


pozycja 1-400W

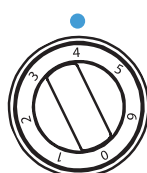


pozycja 2-600W

Przed uruchomieniem płytek grzejnych należy pokrętle przełącznika ustawić w pozycji „0”. Następnie pokrętle przełącznika płytki grzejnej ustawić w potrzebnym położeniu od 1 do 6. Załączenie płytki grzejnej taboretu sygnalizuje lampka sygnalizacyjna umieszczona na tablicy rozdzielczej.



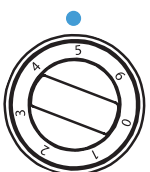
pozycja 3-1000W



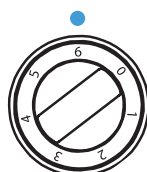
pozycja 4-1500W

Czynności związane z procesem technologicznym:

Produkt przeznaczony do podgrzewania, smażenia lub gotowania należy umieścić na Płycie grzejnej w odpowiednim naczyniu o średnicy w przybliżeniu równej średnicy płyty. Umożliwi to jak najlepsze wykorzystanie oddawanego przez płytę grzejną ciepła. W celu przyspieszenia procesu gotowania lub smażenia potrawy należy korzystać z całej mocy elementów grzejnych płyty (położenie 6). Po uzyskaniu żądanej temperatury należy zmniejszyć moc płyty ustawiając pokrętle przełącznika w zależności od potrzeb w położeniu od 1 do 6. Parametry smażenia i pieczenia ustawiane są zgodnie z wymogami gastronomii i praktyką na tego typu urządzeniach.



pozycja 5-2500W



pozycja 6-5000W



Prawidłowy dobór garnków rys.

UWAGA:

Przy pierwszym uruchomieniu nastąpi proces wypalania się środków konserwujących urządzenie, potrwa to ok. 0,5 h.

8. INSTRUKCJA KONSERWACJI I REMONTU

- Przed przystąpieniem do konserwacji lub remontu taboretu elektrycznego należy bezwzględnie wyłączyć urządzenie z sieci.
- Konserwacja ciągła (codzienna) urządzenia polega na usunięciu zanieczyszczeń przez dokładne mycie taboretu elektrycznego ścierką zmoconą w ciepłej wodzie z dodatkiem środków czyszczących i wytarcie do sucha czystą ścierką.
- Przewidując dłuższą przerwę w użytkowaniu urządzenia należy powierzchnie zewnętrzne żeliwnych płyt grzejnych zakonserwować.
- Konserwacja miesięczna, przeprowadzana raz w miesiącu przez użytkownika urządzenia, ma na celu sprawdzenie:
 - jakość przewodu przyłączeniowego
 - działanie przełącznika wielopozycyjnego
 - czy nie ma widocznych pęknięć płyty grzejnej
 - sprawdzenie połączeń śrubowych osłon

- Konserwacja roczna przeprowadzana raz na rok najlepiej przez serwis firmowy. Ma na celu sprawdzenie ewentualnie wymianę zużytych elementów:
 - jakość przewodu przyłączeniowego
 - jakość przewodów wewnętrznych
 - jakość izolacji i odstępów izolacyjnych
 - jakość styków na przełączniku (styki programowe oraz konektorowe)
 - czy nie ma widocznych pęknięć płyty grzejnej
 - sprawdzenie połączeń śrubowych osłon

**UWAGA:**

Konserwacja miesięczna oraz roczna powinna być dokonana przez osoby posiadające aktualne uprawnienia elektryczne „E”.

9. PAKOWANIE, ŁADOWANIE I TRANSPORT

Taboret elektryczny pakowany jest zgodnie z obowiązującymi normami. Ładowanie taboretu na środki transportu, rozładowanie oraz przenoszenie powinno się odbywać przy pomocy odpowiednich mechanizmów dźwigowych. Transport powinien odbywać się krytymi środkami transportu. W czasie transportu taboret powinien być zabezpieczony przed przesuwaniem, przewracaniem, silnymi wstrząsami oraz innymi uszkodzeniami mechanicznymi.

10. UWAGI KOŃCOWE

Producent zastrzega sobie prawo zmian konstrukcyjnych nie pogarszających warunków pracy, bezpieczeństwa i jakości wyrobu.

Producent nie ponosi żadnej odpowiedzialności za szkody spowodowane nieprawidłową obsługą i niewłaściwym użytkowaniem urządzenia oraz nieprzestrzeganiem instrukcji bezpieczeństwa.

**UWAGA:**

Nieprzestrzeganie instrukcji skutkuje utratą gwarancji.

12. GOSPODARKA ODPADAMI I UTYLIZACJA

Pod koniec cyklu życia produktu nie należy wyrzucać sprzętu w miejscu, które stwarzałyby zagrożenie dla środowiska.

Dopuszcza się tymczasowe składowanie odpadów niebezpiecznych w celu ich późniejszego usunięcia. Należy przestrzegać przepisów dotyczących ochrony środowiska obowiązujących w kraju użytkownika urządzenia.

Konieczne jest przekazanie urządzenia do wyspecjalizowanych firm w celu zbiórki, demontażu i utylizacji.

Należy zdemontować urządzenie, rozdzielając komponenty i umieszczając je w grupach zgodnie z ich charakterem chemicznym, pamiętając, że część z nich można poddać recyklingowi i ponownie wykorzystać podobnie jak odpady komunalne. Przed utylizacją należy sprawić, by urządzenie nie nadawało się do dalszego użytku, odłączając od niego przewód zasilający.

Materiał powstały w wyniku utylizacji, jeśli nie zostanie ponownie wykorzystany, należy przekazać do punktu zbiórki lub na składowisko odpadów zgodnie z obowiązującymi przepisami.

Jakikolwiek symbol WEEE na produkcie oznacza, że nie można go traktować jako odpadu pochodzącego z gospodarstwa domowego. Należy go zutylizować we właściwy sposób, aby zapobiec jakimkolwiek negatywnym skutkom dla środowiska i ludzi.

Aby uzyskać więcej informacji na temat recyklingu tego produktu, należy skontaktować się z producentem, serwisem lub lokalną jednostką zajmującą się utylizacją odpadów.


Operacje demontażu urządzenia muszą być wykonywane przez wykwalifikowany personel.

Jeśli planowany jest późniejszy montaż urządzenia, wszystkie czynności należy wykonywać z najwyższą starannością, aby nie uszkodzić jego elementów.

Producent nie ponosi odpowiedzialności za jakiegokolwiek usterki lub niedogodności spowodowane przez nieupoważniony personel obsługujący urządzenie.



UTYLIZACJA

Opakowanie oraz materiał jego wykonania jest w 100% zdalny do recyklingu i jest oznaczony symbolem .

Podczas utylizacji należy zachować zgodność z obowiązującymi przepisami lokalnymi. Części opakowania (worki plastikowe, kawałki styropianu itd.) należy przechowywać z dala od dzieci, gdyż stanowią one potencjalne zagrożenie.

Urządzenie zostało wykonane z materiałów nadających się na surowce wtórne. Niniejsze urządzenie jest oznaczone jako zgodne z Dyrektywą Europejską o zużytych sprzęcie elektrycznym i elektronicznym. Zapewniając prawidłową utylizację tego urządzenia, można pomóc w zapobieganiu potencjalnym negatywnym konsekwencjom dla środowiska i zdrowia ludzi.



Symbol na urządzeniu lub w dokumentacji do niego dołączonej oznacza, że urządzenia nie wolno traktować jak zwykłego odpadu domowego. Należy przekazać je do specjalistycznego punktu zajmującego się utylizacją i recyklingiem urządzeń elektrycznych i elektronicznych. Podczas utylizacji urządzenia należy doprowadzić do tego, że nie będzie ono użyteczne (nie będzie możliwe jego uruchomienie), odcinając kabel zasilania oraz usuwając drzwi półki, i inne elementy które mogą stwarzać zagrożenie. Nie należy dopuścić do sytuacji w której można się wspinać po urządzeniu lub w nim zatrzasnąć. Urządzenie należy zutylizować zgodnie z lokalnymi przepisami dotyczącymi utylizacji odpadów, zabierając je do specjalnego punktu zbiórki; nie pozostawiać urządzenia bez nadzoru, ponieważ może ono stanowić zagrożenie dla dzieci.

DEKLARACJA ZGODNOŚCI

Urządzenie zostało wyprodukowane zgodnie z wymogami bezpieczeństwa określonymi w dyrektywach europejskich i odpowiadającym im normom. Po uzyskaniu tej zgodności producent oświadcza, że jego produkty są zgodne z obowiązującym prawem europejskim i dlatego są opatrzone odpowiednim znakiem CE, umożliwiającym ich sprzedaż w krajach europejskich. Deklaracja zgodności na żądanie użytkownika, dostępna jest w formie elektronicznej lub drukowanej w siedzibie producenta lub stronie internetowej www.mmgaastro.pl

OGÓLNE WARUNKI GWARANCJI

1. Ogólne warunki gwarancji, zwane dalej „OWG”, określają zasady świadczenia serwisu gwarancyjnego przez M&M Gastro z siedzibą w Katowicach (40-780) przy ul. Owsianej 58a, NIP: 9542387023, zwanych dalej „Gwarantem”, na rzecz osób fizycznych, osób prawnych, jednostek organizacyjnych niebędących osobami prawnymi, którym ustawa przyznaje zdolność prawną, które nabyły od Gwaranta Produkty. Gwarancją dotyczy jedynie produktów marki FORGAST stanowiącej własność Gwaranta, zwanych dalej „Produktami”.
2. Gwarant udziela kupującemu gwarancji na okres 12 miesięcy od dnia sprzedaży Produktu. Gwarancją objęte są jedynie Produkty nabyte na podstawie umowy sprzedaży zawartej z Gwarantem. W ramach udzielonej gwarancji Gwarant zobowiązuje się do nieodpłatnego usunięcia zgłoszonych wad fizycznych urządzeń na zasadach określonych w OWG. Kupujący traci uprawnienia z tytułu gwarancji w sytuacji braku niezwłocznego zgłoszenia wykrycia wady Produktu, nie później niż w ciągu 7 dni od dnia wykrycia wady.
3. Kupujący zobowiązany jest do sprawdzenia otrzymanego Produktu w momencie jego wydania w obecności sprzedawcy lub w momencie jego dostawy w obecności dostawcy (kuriera). W sytuacji stwierdzenia uszkodzenia Produktu, kupujący zobowiązany jest do sporządzenia protokołu szkody oraz do jego przesłania do Gwaranta w ciągu 24 godzin od momentu otrzymania Produktu na adres email serwis@mmgastro.pl wraz z podaniem następujących danych: nazwa kupującego, adres, NIP (jeżeli dotyczy), osoba zgłaszająca, telefon kontaktowy. W sytuacji naruszenia powyższego obowiązku kupujący traci uprawnienia wynikające z udzielonej gwarancji. Skutki określone w ust. 2 w zdaniu trzecim nie mają zastosowania do umów zawieranych z kupującymi - konsumentami.
4. W sytuacji niesporządzenia protokołu szkody, w sposób określony w ust. 2 OWG, kupujący traci uprawnienia z tytułu gwarancji w zakresie wady określonej w ust. 2 OWG. Przedmiotowe postanowienie nie ma zastosowania do umów zawieranych z kupującymi - konsumentami.
5. Gwarant ponosi odpowiedzialność z tytułu gwarancji jedynie za wady Produktów, tkwiące w Produktach w momencie ich sprzedaży.
6. Gwarancja nie obejmuje wad Produktów, które powstały wskutek działania czynników mechanicznych, termicznych, chemicznych, elektrycznych, w szczególności Gwarant nie ponosi odpowiedzialności za wady powstałe w skutek niezgodnego z przeznaczeniem użytkowania Produktu, nieprzestrzegania instrukcji obsługi, uszkodzeń powstałych w trakcie transportu, uszkodzeń instalacyjnych.
7. Kupujący traci uprawnienia z tytułu gwarancji udzielonej przez Gwaranta na poszczególne Produkty, w razie: całkowitego wyeksploatowania Produktu (normalne zużycie) powodującego brak możliwości jego naprawy, naprawy, przeróbki lub jakiegokolwiek ingerencji w Produkt przez osoby nieupoważnione przez Gwaranta, demontażu Produktu przez kupującego i jego ponownego montażu bez wiedzy Gwaranta, zaprzestania produkcji części zamiennych do Produktu, która jest niezbędna dla jego prawidłowego funkcjonowania, używania Produktu w sposób niezgodny z instrukcją obsługi lub jego przeznaczeniem.
8. Gwarancją nie są objęte niektóre podzespoły eksploatacyjne, takie jak: uszczelki, zabezpieczenia termiczne, noże, wężyki, żarówki, palniki, elementy gumowe, zakamienione elementy grzejne, itp.
9. Prawidłowe zgłoszenie wady Produktu powinno zawierać: nazwę kupującego, adres, NIP (jeżeli dotyczy), lokalizację urządzenia, telefon kontaktowy, dane zgłaszającego (imię i nazwisko), adres email, numer dokumentu zakupu lub jego skan, datę wystąpienia usterki i ewentualne zdjęcia. Przedmiotowego zgłoszenia można dokonać za pomocą formularza kontaktowego znajdującego się na stronie internetowej Gwaranta, tj. www.mmgastro.pl lub za pomocą wiadomości email wysłanej na adres serwis@mmgastro.pl.
10. Po otrzymaniu zgłoszenia gwarancyjnego Gwarant zobowiązuje się do skontaktowania z kupującym w terminie 7 dni roboczych od dnia otrzymania prawidłowego zgłoszenia określonego w ust. 8 OWG.
11. W razie stwierdzenia zasadności zgłoszenia gwarancyjnego Gwarant zobowiązuje się do dokonania naprawy Produktu w terminie 14 dni od dnia kontaktu serwisu Gwaranta z kupującym, określonego w ust. 9 OWG. Termin określony w zdaniu powyższym może ulec wydłużeniu z przyczyn niezależnych od Gwaranta, kupującemu nie przysługują żadne roszczenia wobec Gwaranta z powodu wydłużenia terminu naprawy.

12. W przypadku wystąpienia wady uniemożliwiającej naprawę Produktu lub wady, której koszt naprawy przewyższa wartość Produktu, Gwarant zobowiązuje się do wymiany Produktu na nowy, o tych samych parametrach, w terminie 30 dni od zakończenia postępowania naprawczego.
13. Wymiana przez Gwaranta Produktu na nowy nie wydłuża okresu gwarancji, określonego w ust. 1 OWG. Powyższe postanowienie nie ma zastosowania do umów zawieranych z konsumentami.
14. Kupujący zobowiązany jest do dostarczenia Produktu do siedziby Gwaranta na własny koszt wraz z oryginalną dokumentacją oraz dokumentem zakupu. Powyższe postanowienie dotyczy Produktów o wadze do 30 kilogramów. Przy wadze powyżej 30 kilogramów, będzie podejmowana indywidualna decyzja.
15. Kupujący zobowiązuje się do zabezpieczenia Produktu na czas jego transportu do siedziby Gwaranta. Gwarant nie jest zobowiązany do usunięcia wad Produktu powstałych w trakcie jego transportu. W sytuacji określonej w zdaniu poprzedni Gwarant może wyłączyć uprawnienia wynikające z gwarancji dla danego Produktu.
16. Gwarancja obejmuje jedynie usunięcie wady Produktu i nie należy jej wiązać z przeglądami okresowymi, konserwacjami, regulacjami, czyszczeniem itp.
17. Kupujący jest zobowiązany do dostarczenia do Gwaranta Produktu czystego. W sytuacji niedochowania powyższego obowiązku, Gwarant ma prawo obciążyć kupującego kosztami związanymi z czyszczeniem urządzenia według aktualnej stawki roboczogodziny Gwaranta.
18. W przypadku naprawy wykonywanej w siedzibie klienta, klient musi zapewnić swobodny dostęp do urządzenia – umożliwiający sprawne wykonanie pracy serwisantowi.
19. Wszelkie Produkty i części, które wymieni Gwarant pozostają jego własnością.
20. W razie ponownego pojawienia się wady Produktu, która była uprzednio trzykrotnie usuwana przez Gwaranta, Gwarant przy czwartym wystąpieniu tej samej wady, tego samego Produktu może wymienić Produkt na nowy.
21. W przypadku naruszenia przez kupującego obowiązków wynikających z OWG, w szczególności dotyczących procedury zgłaszania wad i obowiązku współpracy z Gwarantem, uprawnienia wynikające z gwarancji wygasają.
22. Gwarant nie ponosi odpowiedzialności za straty oraz utratę możliwości osiągnięcia korzyści przez kupującego powstałą w wyniku wystąpienia wady w sprzedanym Produkcie.
23. W przypadku dalszej odsprzedaży produktu, to sprzedawca odpowiada z tytułu gwarancji i rękojmi.
24. Sądem właściwym miejscowo do rozpoznawania sporów związanych z niniejszą umową jest Sąd właściwy dla siedziby Gwaranta. Powyższe postanowienie nie ma zastosowania do umów zawieranych z konsumentami.
25. Gwarancja nie wyłącza, nie ogranicza ani nie zawiesza uprawnień kupującego będącego konsumentem wynikających z przepisów o rękojmi za wady rzeczy sprzedanej.
26. Gwarancja obowiązuje jedynie na terytorium Polski.



MM Gastro Group Sp z o.o.

Owsiana 58a, 40-780 Katowice

Tel.: 327 508 130

Serwis: 327 508 130

www.mmgastro.pl