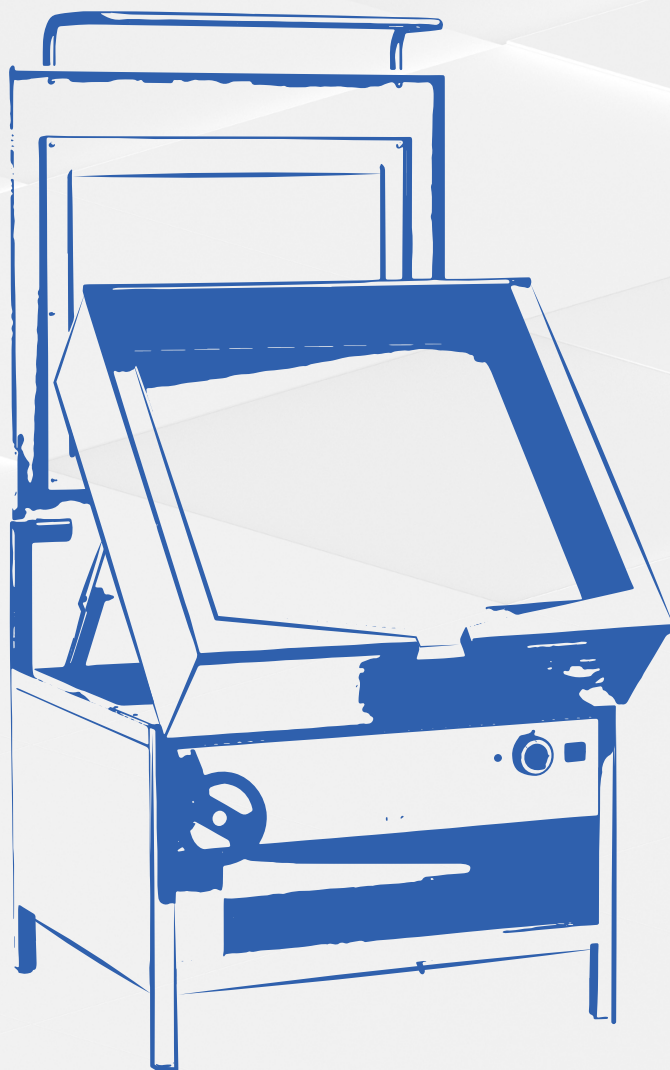


# INSTRUKCJA UŻYTKOWANIA



PATELNI ELEKTRYCZNEJ

FG09432 / FG09431

Wersja 2/2020

<b>1. INSTRUKCJA BEZPIECZEŃSTWA</b>	<b>3</b>
<b>2. PRZEZNACZENIE PATELNI ELEKTRYCZNEJ</b>	<b>4</b>
<b>3. DANE TECHNICZNE PATELNI ELEKTRYCZNEJ</b>	<b>5</b>
<b>4. OPIS TECHNICZNY</b>	<b>5</b>
<b>5. UWAGI DLA INSTALATORA</b>	<b>5</b>
<b>6. WARUNKI BEZPIECZEŃSTWA I HIGIENY PRACY</b>	<b>6</b>
<b>7. INSTRUKCJA OBSŁUGI PATELNI ELEKTRYCZNEJ</b>	<b>7</b>
<b>8. INSTRUKCJA KONSERWACJI I REMONTU</b>	<b>7</b>
<b>9. PAKOWANIE, ŁADOWANIE I TRANSPORT</b>	<b>8</b>
<b>10. UWAGI KOŃCOWE</b>	<b>8</b>
<b>11. SCHEMAT ELEKTRYCZNY I CZĘŚCI ZAMIENNE</b>	<b>8</b>
<b>12. GOSPODARKA ODPADAMI I UTYLIZACJA</b>	<b>9</b>
<b>13. OGÓLNE WARUNKI GWARANCJI</b>	<b>10</b>



## SZANOWNI PAŃSTWO

Przed przystąpieniem do użytkowania patelni prosimy o dokładne zapoznanie się z treścią niniejszej instrukcji. Zawiera ona bowiem zalecenia i wskazówki dotyczące prawidłowego jej użytkowania. Dzięki temu przez wiele lat będą Państwo cieszyć się z bezawaryjnej eksploatacji tego urządzenia. Życzymy Państwu satysfakcji i zadowolenia z dokonanego zakupu.

Forgast



## 1. INSTRUKCJA BEZPIECZEŃSTWA

1. Przed pierwszym uruchomieniem patelni należy dokładnie zapoznać się z instrukcją obsługi i zaleceniami bezpieczeństwa.
2. Przed przystąpieniem do instalacji patelni – sprawdź czy nie powstały jakieś uszkodzenia podczas transportu.
3. **Uszkodzonego urządzenia nie wolno instalować!**
4. Podłączenia patelni powinna dokonać osoba z zaświadczeniem kwalifikacyjnym „E” w zakresie eksploatacji urządzeń i instalacji elektroenergetycznych.
5. Wszelkich napraw, wymiany części, konserwacji i przeglądów okresowych powinna wykonywać osoba z uprawnieniami w zakresie eksploatacji urządzeń i instalacji elektrycznych „E”
6. W przypadku awarii urządzenia, wystąpieniu zwarcia, urządzenie należy wyłączyć i niezwłocznie skontaktować się z zakładem serwisowym. Uszkodzonej patelni nie wolno eksploatować.
7. Przed przystąpieniem do jakichkolwiek napraw wyciągnij wtyczkę z gniazda i umieść ją na widocznym miejscu (zabezpiecz przed ponownym włączeniem).
8. Nigdy nie otwieraj samodzielnie obudowy urządzenia.
9. Nie wkładaj żadnych przedmiotów w otwory w obudowie urządzenia.
10. Chroń przewód zasilający przed uszkodzeniami mechanicznymi i termicznymi.
11. Wyłącz urządzenie zanim wyciągniesz wtyczkę z gniazda zasilającego.
12. Nigdy nie ciągnij urządzenia za przewód zasilający.
13. Smażenie bez nadzoru tłuszczu lub oleju może być niebezpieczne i doprowadzić do pożaru.
14. Niebezpieczeństwo pożaru: nie gromadź rzeczy na powierzchni do smażenia i nakrycia.
15. NIGDY nie próbuj gasić ognia wodą, ale wyłącz urządzenie i wtedy przykryj płomień np. nakrywą lub niepalnym kocem.
16. Kontroluj funkcjonowanie urządzenia w czasie użytkowania.
17. Podczas użytkowania sprzęt staje się gorący. Zaleca się zachowanie ostrożności, aby unikać dotykania gorących elementów.
18. Zwrócić uwagę na ostrożne otwieranie pokrywy. Podczas procesu smażenia lub duszenia powstają gorące opary, które podczas otwierania miski wydostają się na zewnątrz – grozi oparzeniem.
19. Zabronione jest napełnianie miski wodą, gdy znajduje się w niej gorący olej – grozi oparzeniem.
20. Niniejszy sprzęt może być użytkowany przez dzieci co najmniej w wieku 8 lat i przez osoby o obniżonych możliwościach fizycznych, umysłowych i osoby o braku doświadczenia znajomości sprzętu, jeżeli zapewniony zostanie nadzór lub instruktaż odnośnie do użytkowania sprzętu w bezpieczny sposób, tak aby związane z tym zagrożenia były zrozumiałe. Dzieci nie powinny bawić się sprzętem. Dzieci bez nadzoru nie powinny wykonywać czyszczenia i konserwacji sprzętu.
21. Producent zastrzega sobie możliwość wprowadzenia zmian w celu unowocześnienia urządzenia i stałego polepszania jakości, bez uprzedniego powiadomienia. Zmiany te nie będą jednak stwarzały trudności dla użytkowników.
22. Producent nie ponosi odpowiedzialności za obrażenia lub uszkodzenia spowodowane przez nieprawidłowe zainstalowanie urządzenia lub jego nieprawidłowe użytkowanie
23. **UWAGA** jeżeli wtyczka przewodu zasilającego jest podłączona do gniazda zasilającego, urządzenie cały czas pozostaje pod napięciem.
24. **UWAGA** zachować szczególną ostrożność w czasie użytkowania urządzenia; podłoga kuchni może być mokra i śliska co może prowadzić do kontuzji lub nawet poparzenia.

### UWAGA:

Urządzenie powinno być podłączone do szyny wyrównawczej poprzez bolec ekwipotencjalny z tyłu patelni.

## 2. PRZEZNACZENIE PATELNI ELEKTRYCZNEJ

Patelnie elektryczne FG09432, FG09431 przeznaczone są do użytku w zakładach zbiorowego żywienia, restauracjach, barach itp. przez osoby przeszkolone. Służą do smażenia i pieczenia potraw mięsnych, rybnych oraz sporządzenia sosów.



Rys. 1 Widok ogólny patelni elektrycznej

### 3. DANE TECHNICZNE PATELNI ELEKTRYCZNEJ

Tabela 1

DANE TECHNICZNE	FG09432	FG09431
Szerokość	700 mm	900 mm
Długość	820 mm	1020 mm
Wysokość	850 mm	850 mm
Powierzchnia robocza	0,26 m <sup>2</sup>	0,53 m <sup>2</sup>
Pojemność	36 l	72 l
Moc całkowita	6 kW	12 kW
Masa patelni	104 kg	146 kg
Max. temperatura powierzchni roboczej misy	270°C	270°C
Napięcie zasilania	3NPE ~ 400V 50 Hz	3NPE ~ 400V 50 Hz
Stopień ochrony przed wodą	I PX4	I PX4
Klasa zabezpieczenia przed porażeniem elektrycznym	I	I

### 4. OPIS TECHNICZNY

Patelnia elektryczna FG09431 oraz FG09432 (rys. 1) wykonane są z blach nierdzewnych. Część robocza patelni wsparta jest na czterech nogach (poz. 3). Podstawową częścią patelni elektrycznej jest misa (poz. 1) wykonana z blachy nierdzewnej. Pod misą zamocowane są trzy grzałki o mocy 2000W każda (dla FG09432) lub sześć grzałek o mocy 2000W każda (dla FG09431). Do przechylania misy służy korbka (poz. 4).

Misa zamykana jest pokrywą (poz. 2). Do otwierania pokrywy służy uchwyt (poz. 5). Z przodu patelni znajduje się tablica rozdzielcza (poz. 6), na której umieszczony jest regulator temperatury (poz. 7) i lampka sygnalizacyjna (poz. 8), ogranicznik temperatury (poz. 9) pod spodem tablicy rozdzielczej oraz bolec ekwipotencjalny (poz.10). Patelnia wyposażona jest w termostat do ustawienia temperatury pracy oraz zabezpieczenie termiczne przed przegrzaniem.

### 5. UWAGI DLA INSTALATORA

Po rozpakowaniu należy sprawdzić, czy patelnia nie ma widocznych uszkodzeń.

**Jeżeli patelnia została uszkodzona podczas transportu nie wolno go podłączać!**

Patelnię należy ustawić na twardym podłożu w pomieszczeniu dla niej przeznaczonym spełniającym przepisy Prawa Budowlanego. W przypadku ustawienia patelni przy ścianie pomieszczenia, minimalna odległość powinna wynosić:

- od ściany niepalnej wg możliwości ustawienia;
- od ściany chronionej tj. ściany z materiałów łatwopalnych ale otynkowanej lub zabezpieczonej w inny i równorzędny sposób nie mniej niż 30cm;
- od ściany niechronionej tj. ściany z drewna lub innych materiałów łatwopalnych nie mniej niż 60cm.

Następnie należy wypoziomować powierzchnię płyt grzewczych przy pomocy nóżek regulowanych( rys. poz.3).

Patelnie można ustawiać obok siebie (wykonane są z materiałów niepalnych).

Patelnia wyposażony jest w giętki przewód przyłączeniowy z wtyczką, która musi być podłączona do gniazda tego samego typu. Gniazdo przyłączeniowe musi posiadać ważne pomiary skuteczności ochrony od porażen elektrycznych.

Patelnię elektryczną należy ustawić na twardym podłożu w pomieszczeniu dla niej przeznaczonym. Następnie należy wypoziomować powierzchnię miski grzewczej. Patelnię należy ustawić w miejscu umożliwiającym łatwy dostęp do niej. Od strony tylnej ściany patelni powinna znajdować się niepalna ściana pomieszczenia tj. ściana mająca niepalne wykończenie powierzchni. Odległość boku patelni od ściany niechronionej tj. ściany z drewna lub innych materiałów łatwopalnych nie może być mniejsza niż 60 cm, od ściany chronionej tj. ściany z materiałów łatwopalnych ale otynkowanej lub zabezpieczonej w inny równorzędny sposób nie mniej niż 30 cm. Patelnia wyposażona jest w giętki przewód przyłączeniowy z wtyczką, która musi być podłączona do gniazda tego samego typu.

**Gniazdo przyłączeniowe musi posiadać ważne pomiary skuteczności ochrony od porażenia elektrycznych.**



**UWAGA !**

**Nie wolno załączać patelni przy pustej misie oraz polewać rozgrzanej powierzchni miski zimną wodą , gdyż grozi to natychmiastowym zniszczeniem dna miski. Podłączenia patelni do instalacji elektrycznej musi dokonać osoba posiadająca aktualne uprawnienie „E”.**

## 6. WARUNKI BEZPIECZEŃSTWA I HIGIENY PRACY

Osoba podłączająca urządzenie powinna przeszkolić użytkownika z obsługi urządzenia.

W celu uniknięcia możliwości powstania wypadku poparzenia obsługi lub porażenia prądem elektrycznym z powodu nieumiejętnego obsługiwanie patelni elektrycznej należy:

- zaznajomić obsługę z zasadami prawidłowej eksploatacji patelni elektrycznej na podstawie niniejszej dokumentacji,
- zaznajomić obsługę z podstawowymi przepisami eksploatacji urządzeń elektrycznych, z zasadami bezpiecznej pracy w pomieszczeniach kuchennych oraz z zasadami udzielania pierwszej pomocy w nagłych wypadkach,
- zwracać szczególną uwagę na to, aby osłony elementów elektrycznych pod napięciem były zawsze założone i przymocowane,
- przed przystąpieniem do naprawy i konserwacji patelni elektrycznej bezwzględnie odłączyć patelnię od sieci elektrycznej wyłącznikiem głównym,
- nie przystępować do pracy na patelni w przypadku stwierdzenia uszkodzenia elementów grzejnych lub elementów sterujących znajdujących się na zewnątrz urządzenia,
- nie dopuszczać do oblewania lub zmywania patelni elektrycznej strumieniem wody,
- napraw urządzenia powinien dokonywać pracownik odpowiednio przeszkolony.



**UWAGA !**

- **nie należy zbyt szybko obracać ręcznym kołem napędowym, gdyż można spowodować przelewanie i wylanie gorącego produktu ze zbiornika narażając się na poparzenie.**
- **Przy zlewaniu zawartości miski należy zachować szczególną ostrożność. Przed rozpoczęciem i w trakcie przechylania miski należy ustawić się z boku patelni tak, aby zabezpieczyć się przed oblanie gorącym medium. Nigdy nie należy stawać na wprost zbiornika przed rozpoczęciem i w trakcie jego przechylania!**

## 7. INSTRUKCJA OBSŁUGI PATELNI ELEKTRYCZNEJ

Przed pierwszym uruchomieniem, urządzenie należy rozpakować, usunąć folię ochronną ze wszystkich powierzchni wewnętrznych i zewnętrznych. Umyć wszystkie powierzchnie wilgotną szmatką z dodatkiem delikatnego detergentu i wytrzeć do sucha. Sprawdzić czy na powierzchniach urządzenia nie znajdują się pozostałości opakowania, materiały łatwopalne lub czy powierzchnia nie jest zabrudzona. W trakcie mycia należy zachować szczególną ostrożność aby nie uszkodzić pokrętkła i lampki sygnalizacyjnej patelni.

Przed rozpoczęciem pracy na patelni, należy do miski nałożyć odpowiednią ilość tłuszczu, a następnie za pomocą pokrętkła regulatora temperatury nastawić żadaną temperaturę grzania. Dzięki zastosowaniu regulatora temperatury można zwiększać lub zmniejszać temperaturę grzania w zakresie 50÷270°C. Patelnia wyposażona jest w ogranicznik temperatury nastawiony na 270°C, który chroni misę przed nadmiernym nagraniem. W trakcie grzania zapala się lampka sygnalizacyjna. Zgaśnięcie lampki sygnalizacyjnej oznacza osiągnięcie żadanej temperatury grzania i możliwość przystąpienia do eksploatacji patelni. W przypadku przekroczenia temperatury 270°C na powierzchni miski, ogranicznik temperatury (9) rozłączy zasilanie patelni. Aby ponownie załączyć zasilanie, należy pokrętkłem regulatora temperatury (7) zmniejszyć temperaturę grzania oraz zresetować patelnię, wciskając przycisk ogranicznika temperatury (9), który znajduje się z prawej strony, pod tablicą rozdzielczą.

Przed przystąpieniem do opróżniania zawartości miski patelni należy wyłączyć urządzenie z sieci. W celu opróżnienia miski z zawartości płynnej, podnieść pokrywę, przy pomocy pokrętkła ostrożnie przechylić misę kręcąc kołem w kierunku zgodnym z kierunkiem ruchu wskazówek zegara (w prawo), aż do momentu uzyskania żadanego przechyłu umożliwiającego zlanie jej zawartość do wcześniej podstawionego pojemnika. Podczas opuszczania miski patelni należy zachować szczególną ostrożność aby uniknąć przycięcia palców



### UWAGA!

**Zabrania się używania patelni jako urządzenia do smażenia w głębokim tłuszczu (jako frytownicy). Podczas czynności smażenia, nakrywa patelni nie powinna zamykać miski.**

## 8. INSTRUKCJA KONSERWACJI I REMONTU

- Przed przystąpieniem do konserwacji lub remontu patelni elektrycznej należy bezwzględnie wyłączyć urządzenie z sieci.
- Konserwacja ciągła (codzienna) urządzenia polega na usunięciu zanieczyszczeń przez dokładne mycie patelni elektrycznej ścierką zmoczoną w ciepłej wodzie z dodatkiem środków czyszczących i wytarcie do sucha czystą ścierką.
- Przewidując dłuższą przerwę w użytkowaniu urządzenia należy powierzchnie zewnętrzne płyt grzejnych zakonserwować.
- Konserwacja miesięczna, przeprowadzana raz w miesiącu przez użytkownika urządzenia, ma na celu sprawdzenie:
  - jakość przewodu przyłączeniowego
  - działanie termostatu
  - działanie zabezpieczenia termicznego
  - czy nie ma widocznych pęknięć płyty grzejnej
  - sprawdzenie połączeń śrubowych osłon
- Konserwacja roczna przeprowadzana raz na rok najlepiej przez serwis firmowy. Ma na celu sprawdzenie ewentualnie wymianę zużytych elementów:
  - jakość przewodu przyłączeniowego
  - jakość przewodów wewnętrznych
  - jakość izolacji i odstępów izolacyjnych
  - jakość styków na przełączniku (styki programowe, konektorowe oraz stycznik)
  - czy nie ma widocznych pęknięć płyty grzejnej
  - sprawdzenie połączeń śrubowych osłon



### UWAGA:

**Konserwacja miesięczna oraz roczna powinna być dokonana przez osoby posiadające aktualne uprawnienia elektryczne „E”.**

## 9. PAKOWANIE, ŁADOWANIE I TRANSPORT

Patelnia elektryczna pakowana jest zgodnie z obowiązującymi normami. Ładowanie patelni na środki transportu, rozładowanie oraz przenoszenie powinno się odbywać przy pomocy odpowiednich mechanizmów dźwigowych. Transport powinien odbywać się krytymi środkami transportu. W czasie transportu patelnia powinna być zabezpieczona przed przesuwaniem, przewracaniem, silnymi wstrząsami oraz innymi uszkodzeniami mechanicznymi.

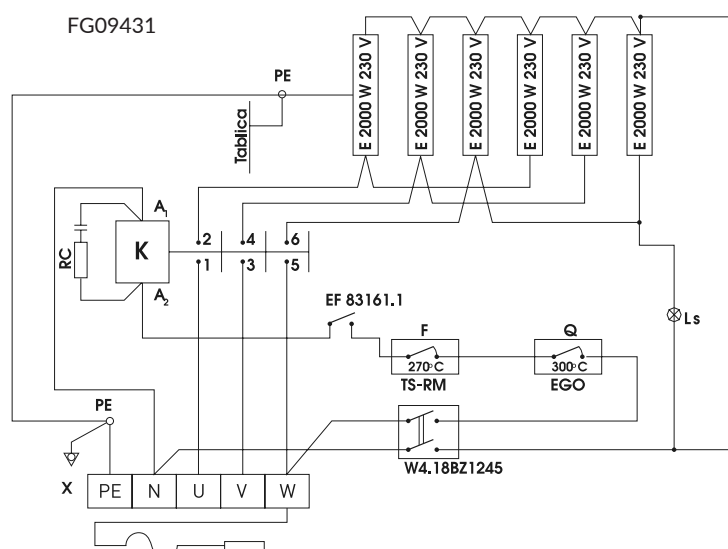
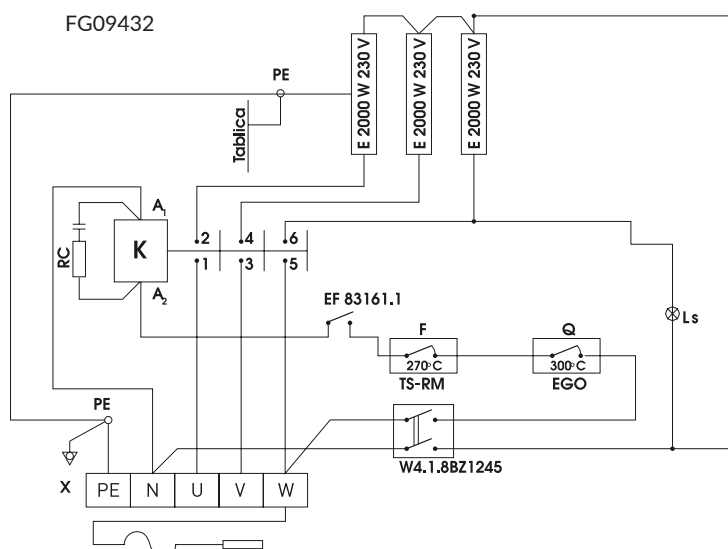
## 10. UWAGI KOŃCOWE

Producent zastrzega sobie prawo zmian konstrukcyjnych nie pogarszających warunków pracy, bezpieczeństwa i jakości wyrobu. Producent nie ponosi żadnej odpowiedzialności za szkody spowodowane nieprawidłową obsługą i niewłaściwym użytkowaniem urządzenia oraz nieprzestrzeganiem instrukcji bezpieczeństwa.

**UWAGA: Nieprzestrzeganie instrukcji skutkuje utratą gwarancji.**

## 11. SCHEMAT ELEKTRYCZNY I CZĘŚCI ZAMIENNE

	Nazwa części	Numer katalogowy
1	Grzałka dla FG09432	FG09432/1
2	Grzałka dla FG09431	FG09431/1
3	Ogranicznik temperatury	FG09431/2
4	Lampka sygnalizacyjna	FG09431/3
5	Mikrowyłącznik	FG09431/4
6	Przełącznik klawiszowy	FG09431/5
7	Regulator temperatury	FG09431/6
8	Stycznik	
9	Pokrętło	FG09431/7
10	Nalepka na pokrętło	FG09431/8





## 12. GOSPODARKA ODPADAMI I UTYLIZACJA

Pod koniec cyklu życia produktu nie należy wyrzucać sprzętu w miejscu, które stwarzałyby zagrożenie dla środowiska.

Dopuszcza się tymczasowe składowanie odpadów niebezpiecznych w celu ich późniejszego usunięcia. Należy przestrzegać przepisów dotyczących ochrony środowiska obowiązujących w kraju użytkowania urządzenia.

Konieczne jest przekazanie urządzenia do wyspecjalizowanych firm w celu zbiórki, demontażu i utylizacji.

Należy zdemontować urządzenie, rozdzielając komponenty i umieszczając je w grupach zgodnie z ich charakterem chemicznym, pamiętając, że część z nich można poddać recyklingowi i ponownie wykorzystać podobnie jak odpady komunalne. Przed utylizacją należy sprawić, by urządzenie nie nadawało się do dalszego użytku, odłączając od niego przewód zasilający.

Materiał powstały w wyniku utylizacji, jeśli nie zostanie ponownie wykorzystany, należy przekazać do punktu zbiórki lub na składowisko odpadów zgodnie z obowiązującymi przepisami.

Jakikolwiek symbol WEEE na produkcie oznacza, że nie można go traktować jako odpadu pochodzącego z gospodarstwa domowego. Należy go zutylizować we właściwy sposób, aby zapobiec jakimkolwiek negatywnym skutkom dla środowiska i ludzi.

Aby uzyskać więcej informacji na temat recyklingu tego produktu, należy skontaktować się z producentem, serwisem lub lokalną jednostką zajmującą się utylizacją odpadów.


Operacje demontażu urządzenia muszą być wykonywane przez wykwalifikowany personel.

Jeśli planowany jest późniejszy montaż urządzenia, wszystkie czynności należy wykonywać z najwyższą starannością, aby nie uszkodzić jego elementów.

Producent nie ponosi odpowiedzialności za jakiegokolwiek usterki lub niedogodności spowodowane przez nieupoważniony personel obsługujący urządzenie.



### UTYLIZACJA

Opakowanie oraz materiał jego wykonania jest w 100% zdalny do recyklingu i jest oznaczony symbolem .

Podczas utylizacji należy zachować zgodność z obowiązującymi przepisami lokalnymi. Części opakowania (worki plastikowe, kawałki styropianu itd.) należy przechowywać z dala od dzieci, gdyż stanowią one potencjalne zagrożenie.

Urządzenie zostało wykonane z materiałów nadających się na surowce wtórne. Niniejsze urządzenie jest oznaczone jako zgodne z Dyrektywą Europejską o zużytych sprzęcie elektrycznym i elektronicznym. Zapewniając prawidłową utylizację tego urządzenia, można pomóc w zapobieganiu potencjalnym negatywnym konsekwencjom dla środowiska i zdrowia ludzi.



Symbol na urządzeniu lub w dokumentacji do niego dołączonej oznacza, że urządzenia nie wolno traktować jak zwykłego odpadu domowego. Należy przekazać je do specjalistycznego punktu zajmującego się utylizacją i recyklingiem urządzeń elektrycznych i elektronicznych. Podczas utylizacji urządzenia należy doprowadzić do tego, że nie będzie ono użyteczne (nie będzie możliwe jego uruchomienie), odcinając kabel zasilania oraz usuwając drzwi półki, i inne elementy które mogą stwarzać zagrożenie. Nie należy dopuścić do sytuacji w której można się wspinać po urządzeniu lub w nim zatrzasnąć. Urządzenie należy zutylizować zgodnie z lokalnymi przepisami dotyczącymi utylizacji odpadów, zabierając je do specjalnego punktu zbiórki; nie pozostawiać urządzenia bez nadzoru, ponieważ może ono stanowić zagrożenie dla dzieci.

### DEKLARACJA ZGODNOŚCI

Urządzenie zostało wyprodukowane zgodnie z wymogami bezpieczeństwa określonymi w dyrektywach europejskich i odpowiadającym im normom. Po uzyskaniu tej zgodności producent oświadcza, że jego produkty są zgodne z obowiązującym prawodawstwem europejskim i dlatego są opatrzone odpowiednim znakiem CE, umożliwiającym ich sprzedaż w krajach europejskich. Deklaracja zgodności na żądanie użytkownika, dostępna jest w formie elektronicznej lub drukowanej w siedzibie producenta lub stronie internetowej [www.mmgaastro.pl](http://www.mmgaastro.pl)

## OGÓLNE WARUNKI GWARANCJI

1. Ogólne warunki gwarancji, zwane dalej „OWG”, określają zasady świadczenia serwisu gwarancyjnego przez M&M Gastro z siedzibą w Katowicach (40-780) przy ul. Owsianej 58a, NIP: 9542387023, zwanych dalej „Gwarantem”, na rzecz osób fizycznych, osób prawnych, jednostek organizacyjnych niebędących osobami prawnymi, którym ustawa przyznaje zdolność prawną, które nabyły od Gwaranta Produkty. Gwarancją dotyczy jedynie produktów marki FORGAST stanowiącej własność Gwaranta, zwanych dalej „Produktami”.
2. Gwarant udziela kupującemu gwarancji na okres 12 miesięcy od dnia sprzedaży Produktu. Gwarancją objęte są jedynie Produkty nabyte na podstawie umowy sprzedaży zawartej z Gwarantem. W ramach udzielonej gwarancji Gwarant zobowiązuje się do nieodpłatnego usunięcia zgłoszonych wad fizycznych urządzeń na zasadach określonych w OWG. Kupujący traci uprawnienia z tytułu gwarancji w sytuacji braku niezwłocznego zgłoszenia wykrycia wady Produktu, nie później niż w ciągu 7 dni od dnia wykrycia wady.
3. Kupujący zobowiązany jest do sprawdzenia otrzymanego Produktu w momencie jego wydania w obecności sprzedawcy lub w momencie jego dostawy w obecności dostawcy (kuriera). W sytuacji stwierdzenia uszkodzenia Produktu, kupujący zobowiązany jest do sporządzenia protokołu szkody oraz do jego przesłania do Gwaranta w ciągu 24 godzin od momentu otrzymania Produktu na adres email [serwis@mmgastro.pl](mailto:serwis@mmgastro.pl) wraz z podaniem następujących danych: nazwa kupującego, adres, NIP (jeżeli dotyczy), osoba zgłaszająca, telefon kontaktowy. W sytuacji naruszenia powyższego obowiązku kupujący traci uprawnienia wynikające z udzielonej gwarancji. Skutki określone w ust. 2 w zdaniu trzecim nie mają zastosowania do umów zawieranych z kupującymi - konsumentami.
4. W sytuacji niesporządzenia protokołu szkody, w sposób określony w ust. 2 OWG, kupujący traci uprawnienia z tytułu gwarancji w zakresie wady określonej w ust. 2 OWG. Przedmiotowe postanowienie nie ma zastosowania do umów zawieranych z kupującymi - konsumentami.
5. Gwarant ponosi odpowiedzialność z tytułu gwarancji jedynie za wady Produktów, tkwiące w Produktach w momencie ich sprzedaży.
6. Gwarancja nie obejmuje wad Produktów, które powstały wskutek działania czynników mechanicznych, termicznych, chemicznych, elektrycznych, w szczególności Gwarant nie ponosi odpowiedzialności za wady powstałe w skutek niezgodnego z przeznaczeniem użytkowania Produktu, nieprzestrzegania instrukcji obsługi, uszkodzeń powstałych w trakcie transportu, uszkodzeń instalacyjnych.
7. Kupujący traci uprawnienia z tytułu gwarancji udzielonej przez Gwaranta na poszczególne Produkty, w razie: całkowitego wyeksploatowania Produktu (normalne zużycie) powodującego brak możliwości jego naprawy, naprawy, przeróbki lub jakiegokolwiek ingerencji w Produkt przez osoby nieupoważnione przez Gwaranta, demontażu Produktu przez kupującego i jego ponownego montażu bez wiedzy Gwaranta, zaprzestania produkcji części zamiennych do Produktu, która jest niezbędna dla jego prawidłowego funkcjonowania, używania Produktu w sposób niezgodny z instrukcją obsługi lub jego przeznaczeniem.
8. Gwarancją nie są objęte niektóre podzespoły eksploatacyjne, takie jak: uszczelki, zabezpieczenia termiczne, noże, wężyki, żarówki, palniki, elementy gumowe, zakamienione elementy grzejne, itp.
9. Prawidłowe zgłoszenie wady Produktu powinno zawierać: nazwę kupującego, adres, NIP (jeżeli dotyczy), lokalizację urządzenia, telefon kontaktowy, dane zgłaszającego (imię i nazwisko), adres email, numer dokumentu zakupu lub jego skan, datę wystąpienia usterki i ewentualne zdjęcia. Przedmiotowego zgłoszenia można dokonać za pomocą formularza kontaktowego znajdującego się na stronie internetowej Gwaranta, tj. [www.mmgastro.pl](http://www.mmgastro.pl) lub za pomocą wiadomości email wysłanej na adres [serwis@mmgastro.pl](mailto:serwis@mmgastro.pl).
10. Po otrzymaniu zgłoszenia gwarancyjnego Gwarant zobowiązuje się do skontaktowania z kupującym w terminie 7 dni roboczych od dnia otrzymania prawidłowego zgłoszenia określonego w ust. 8 OWG.
11. W razie stwierdzenia zasadności zgłoszenia gwarancyjnego Gwarant zobowiązuje się do dokonania naprawy Produktu w terminie 14 dni od dnia kontaktu serwisu Gwaranta z kupującym, określonego w ust. 9 OWG. Termin określony w zdaniu powyższym może ulec wydłużeniu z przyczyn niezależnych od Gwaranta, kupującemu nie przysługują żadne roszczenia wobec Gwaranta z powodu wydłużenia terminu naprawy.

12. W przypadku wystąpienia wady uniemożliwiającej naprawę Produktu lub wady, której koszt naprawy przewyższa wartość Produktu, Gwarant zobowiązuje się do wymiany Produktu na nowy, o tych samych parametrach, w terminie 30 dni od zakończenia postępowania naprawczego.
13. Wymiana przez Gwaranta Produktu na nowy nie wydłuża okresu gwarancji, określonego w ust. 1 OWG. Powyższe postanowienie nie ma zastosowania do umów zawieranych z konsumentami.
14. Kupujący zobowiązany jest do dostarczenia Produktu do siedziby Gwaranta na własny koszt wraz z oryginalną dokumentacją oraz dokumentem zakupu. Powyższe postanowienie dotyczy Produktów o wadze do 30 kilogramów. Przy wadze powyżej 30 kilogramów, będzie podejmowana indywidualna decyzja.
15. Kupujący zobowiązuje się do zabezpieczenia Produktu na czas jego transportu do siedziby Gwaranta. Gwarant nie jest zobowiązany do usunięcia wad Produktu powstałych w trakcie jego transportu. W sytuacji określonej w zdaniu poprzedni Gwarant może wyłączyć uprawnienia wynikające z gwarancji dla danego Produktu.
16. Gwarancja obejmuje jedynie usunięcie wady Produktu i nie należy jej wiązać z przeglądami okresowymi, konserwacjami, regulacjami, czyszczeniem itp.
17. Kupujący jest zobowiązany do dostarczenia do Gwaranta Produktu czystego. W sytuacji niedochowania powyższego obowiązku, Gwarant ma prawo obciążyć kupującego kosztami związanymi z czyszczeniem urządzenia według aktualnej stawki roboczogodziny Gwaranta.
18. W przypadku naprawy wykonywanej w siedzibie klienta, klient musi zapewnić swobodny dostęp do urządzenia – umożliwiający sprawne wykonanie pracy serwisantowi.
19. Wszelkie Produkty i części, które wymieni Gwarant pozostają jego własnością.
20. W razie ponownego pojawienia się wady Produktu, która była uprzednio trzykrotnie usuwana przez Gwaranta, Gwarant przy czwartym wystąpieniu tej samej wady, tego samego Produktu może wymienić Produkt na nowy.
21. W przypadku naruszenia przez kupującego obowiązków wynikających z OWG, w szczególności dotyczących procedury zgłaszania wad i obowiązku współpracy z Gwarantem, uprawnienia wynikające z gwarancji wygasają.
22. Gwarant nie ponosi odpowiedzialności za straty oraz utratę możliwości osiągnięcia korzyści przez kupującego powstałą w wyniku wystąpienia wady w sprzedanym Produkcie.
23. W przypadku dalszej odsprzedaży produktu, to sprzedawca odpowiada z tytułu gwarancji i rękojmi.
24. Sądem właściwym miejscowo do rozpoznawania sporów związanych z niniejszą umową jest Sąd właściwy dla siedziby Gwaranta. Powyższe postanowienie nie ma zastosowania do umów zawieranych z konsumentami.
25. Gwarancja nie wyłącza, nie ogranicza ani nie zawiesza uprawnień kupującego będącego konsumentem wynikających z przepisów o rękojmi za wady rzeczy sprzedanej.
26. Gwarancja obowiązuje jedynie na terytorium Polski.



**MM Gastro Group Sp z o.o.**

Owsiana 58a, 40-780 Katowice

Tel.: 327 508 130

Serwis: 327 508 130

**[www.mmgastro.pl](http://www.mmgastro.pl)**