

PROFICHEF



INSTRUKCJA OBSŁUGI

MODELE

PCZ-02100, PCZ-02101, PCZ-02102, PCZ-02103
PCZ-03100, PCZ-03101

1 - WPROWADZENIE

1.1	4
-----------	---

2 - INSTRUKCJE BEZPIECZEŃSTWA: SYMBOLE I DEFINICJE

2.1 Symbole	5
2.2 Definicje	5
2.3 Identyfikacja urządzenia	6
2.4 Prowadzenie instrukcji obsługi i deklaracja EC	6
2.5 Środki ochrony indywidualnej (PPE - Personal Protective Equipment)	7
2.6 Zainstalowane urządzenia ochronne i osłony	7
2.7 Informacje dotyczące użytkowania i konserwacji	8

3 - OPIS, CHARAKTERYSTYKA I PRZEZNACZENIE

3.1 Modele zmywarek kapturowych	9
---------------------------------------	---

4 - INSTALACJA

4.1 Magazynowanie	11
4.2 Obsługa urządzenia	11
4.3 Przyłącze wody	12
4.4 Podłączenie elektryczne	13
4.5 Zainstalowane urządzenia zabezpieczające	13

5 - OPIS PRZYCISKÓW

5.1 Wersja elektromechaniczna	14
5.2 Wersja elektroniczna z wyświetlaczem LCD	14
5.3 Wersja elektroniczna	14

6 - URUCHOMIENIE, PIERWSZY CYKL DZIENNY	
6.1 Przyciski i korekty	15
6.2 Pierwsze wykorzystanie	15
6.3 Wersja z elektromechanicznymi przyciskami	17
6.4 Wersja elektroniczna z wyświetlaczem cyfrowym	18
6.5 Wersja z elektronicznymi środkami sterowania i wyświetlaczem LCD	20
7 - OCZYSZCZANIE AUTOMATYCZNE	
7.1 Operacja	24
7.2 Instalacja	24
7.3 Konserwacja	24
8 - CODZIENNE UŻYTKOWANIE	
.....	25
9 - PIELĘGNACJA I KONSERWACJA	
.....	26
10 - USUWANIE USTEREK	
.....	27
11 - OGÓLNE WARUNKI GWARANCJI - PROFICHEF	
.....	28

1.1 WPROWADZENIE

Niniejsza instrukcja obsługi zapewnia użytkownikowi informacje wymagane do poprawnej i bezpiecznej obsługi, unikając urazów u ludzi i zwierząt oraz szkód majątkowych.

Dlatego bardzo ważne jest dokładne przeczytanie informacji podanych odnośnie każdej fazy, od transportu poprzez instalację, odbiór, zastosowanie, konserwację, naprawę i demontaż urządzenia w celu uniemożliwienia błędnej obsługi i problemów, które mogą wpływać na stan urządzenia lub być niebezpieczne.

Instrukcja musi być zawsze dostępna operatorowi w miejscu, gdzie urządzenie jest wykorzystywane i pod ręką w przypadku wątpliwości czy niepewności.



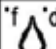
Skontaktuj się z instalatorem lub obsługą posprzedażową, jeżeli są potrzebne objaśnienia dotyczące obsługi urządzenia.

We wszystkich fazach zastosowania, zawsze przestrzegaj obowiązujących przepisów dotyczących bezpieczeństwa, higieny pracy i ochrony środowiska. Dlatego też to użytkownik powinien upewnić się, że urządzenie jest uruchamiane i eksploatowane tylko w optymalnych warunkach bezpieczeństwa.



UWAGA!

NIE NALEŻY MYĆ URZĄDZENIA BEZPOŚREDNIM LUB WYSOKOCIŚNIENIOWYM STRUMIENIEM WODY.

	Min. 10°C- Maks. 50°C Min. 10°C - Maks. 25°C z ES
	200÷500 kPa (2÷5 Bar) 100÷500kPa (1÷5 Bar) w przypadku kotła
	Twardość 5÷20°f - 2,8÷11°d

Urządzenie może być używane przez osoby niepełnoletnie i osoby dorosłe z ograniczonymi możliwościami fizycznymi lub sensorycznymi lub ograniczonym doświadczeniem i wiedzą na temat jego użytkowania, **TYLKO** pod nadzorem lub po otrzymaniu instrukcji obsługi i zrozumieniu związanych z tym zagrożeń.

Nie należy pozwalać dzieciom bawić się urządzeniem.

Czyszczenie i konserwacja nie mogą być wykonywane bez nadzoru.

2.1 SYMBOLE

Niniejsza instrukcja opisuje sytuacje i czynności, które wymagają zachowania ostrożności i uwagi, wskazanych przez poniższe symbole:



Zagrożenie elektryczne.



Niezastosowanie się do wskazań może spowodować uszkodzenie osób, mienia lub zwierząt.



Niezastosowanie się do wskazań może spowodować uszkodzenie zmywarki.



Wskazania lub sytuacje, które wymagają szczególnej uwagi.

Przy symbolach w tekście umieszczone są słowa wyjaśniające rodzaj zagrożenia.

Rysunki i schematy w instrukcji uzupełniają informacje, ale nie mają stanowić szczegółowej reprezentacji dostarczonego urządzenia.

2.2 DEFINICJE

Poniżej wymienione są definicje najważniejszych używanych terminów.

Instalator

Instalacja urządzeń, regulacja, obsługa, konserwacja, czyszczenie, naprawa i transport personelu.

Użytkownik

Obsługa urządzeń, regularna konserwacja i czyszczenie personelu.

Operator do zwykłego użytkowania urządzenia

Operator, który został poinformowany i przeszkolony w zakresie zadań i zagrożeń związanych z zwykłym użytkowaniem urządzenia.

Serwis posprzedażny lub specjalista techniczny

Operator poinstruowany/wyszkolony przez producenta, który na podstawie swojego fachowego i specjalistycznego przeszkolenia, doświadczenia i znajomości przepisów o zapobieganiu wypadkom jest w stanie ocenić czynności wykonywane na urządzeniu oraz rozpoznać i zapobiec wszelkim zagrożeniom. Jego specjalizacja obejmuje dziedziny mechaniczne, elektrotechniczne i elektroniczne.

Klient

Osoba/strona, która zakupiła urządzenie i/lub która nią zarządza i z niej korzysta (np. firma, przedsiębiorca).

Producent

Producent urządzenia.

Dealer

Autoryzowany dealer.

Zagrożenie

Źródło możliwych obrażeń lub uszczerbku na zdrowiu.

Niebezpieczna sytuacja

Każda sytuacja, w której użytkownik lub instalator jest narażony na jedno lub więcej zagrożeń.

Ryzyko

Połączenie prawdopodobieństwa i ryzyka urazu lub uszkodzenia na zdrowiu w sytuacji zagrożenia.

Urządzenia zabezpieczające

Środki bezpieczeństwa polegające na zastosowaniu specjalnych środków technicznych (osłon i urządzeń zabezpieczających) w celu ochrony operatorów przed zagrożeniami.

Ostona ochronna

Element urządzenia wykorzystywany w specyficzny sposób w celu zapewnienia ochrony za pomocą bariery fizycznej.

Urządzenie zabezpieczające

Urządzenie (inne niż osłona), które eliminuje lub zmniejsza ryzyko; może być używane samodzielnie lub w połączeniu z osłoną.

Urządzenie zatrzymania awaryjnego

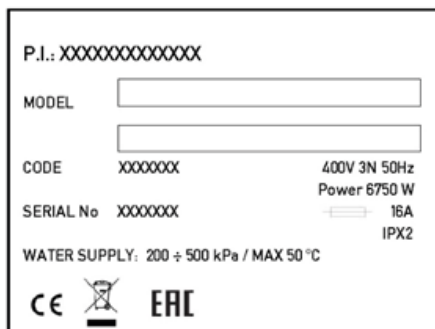
Zestaw komponentów do funkcji zatrzymania awaryjnego; urządzenie jest uruchamiane za pomocą jednego działania i zapobiega lub zmniejsza szkody dla ludzi/urządzeń/pomieszczeń/zwierząt.

Porażenie prądem elektrycznym

Przypadkowe wyładowanie prądu elektrycznego na ludzkim ciele.

2.3 NUMER IDENTYFIKACYJNY URZĄDZENIA

Numer identyfikacyjny podany jest na tabliczce CE umieszczonej na urządzeniu; poniżej znajduje się przykład z podanym znaczeniem danych.



ABY SKONTAKTOWAĆ SIĘ Z PRODUCENTEM, ZAWSZE NALEŻY ZAPOZNAĆ SIĘ ZE SZCZEGÓŁAMI PODANYMI NA TABLICZCE ZNAMIONOWEJ

P.I.: Odniesienie do producenta

MODEL Nazwa urządzenia

KOD Kod urządzenia

NUMER SERYJNY Numer seryjny urządzenia

400V 3N~ 50 Hz Zasilanie

 Pobierany prąd

P. Całkowita moc zainstalowana

IPX2 Klasa izolacji

EAC: Certyfikacja na rynku rosyjskim



NIE USUWAJ, NIE MANIPULUJ PRZY TABLICZCE ZNAMIONOWEJ URZĄDZENIA I DBAJ, BY BYŁA CZYTELNA. NIE USUWAJ PRZEJRZYSTEJ PŁYTKI OCHRONNEJ.

2.4 PROWADZENIE INSTRUKCJI OBSŁUGI I DEKLARACJI EC

Dokumentacja dostarczona wraz z urządzeniem musi być przechowywana przez cały czas jego użytkowania i musi być przekazana wraz z urządzeniem w przypadku sprzedaży, wynajęcia lub innych finansowych transakcji.

W szczególności, instrukcja obsługi musi być udostępniona personelowi transportującemu,

obsługującemu, instalującemu i wykorzystującemu urządzenie, a także, pracodawcy i specjalistom technikom serwisantom.

2.5 ŚRODKI OCHRONY INDYWIDUALNEJ (PPE - PERSONAL PROTECTIVE EQUIPMENT)

Poniższa tabela przedstawia główne środki ochrony indywidualnej, które należy stosować na różnych etapach cyklu życia urządzenia.

ETAP	Odzież ochronna	Obuwie ochronne	Rękawice	Okulary	Kask
Transport	-	●	○	-	○
Obsługa	●	●	○	-	-
Rozpakowywanie	○	●	○	-	-
Instalacja	○	●	○	-	-
Normalne użytkowanie	●	●	●*	○	-
Regulacje	○	●	-	-	-
Rutynowe czyszczenie	○	●	●*	○	-
Nadzwyczajne czyszczenie	○	●	●*	○	-
Konserwacja	○	●	○	-	-
Demontaż	○	●	○	-	-
Złomowanie	○	●	○	-	-

Legenda:

- PPE wymagane
- PPE dostępne lub, w razie potrzeby, do wykorzystania w przyszłości
- PPE nie jest wymagane

* W przypadku wysokich temperatur i kontaktu z substancjami żrącymi konieczne jest stosowanie rękawic odpowiednich do pracy w wysokich temperaturach.



NIEZASTOSOWANIE PPE NARAŻA OPERATORÓW NA RYZYKO UTRATY ZDROWIA.

2.6 ZAINSTALOWANE URZĄDZENIA OCHRONNE I OSŁONY

Urządzenie posiada zamontowane na stałe urządzenia zabezpieczające (panele boczne, obudowy, pokrywy itp.), sztywno zamocowane i zdejmowalne lub otwierane tylko za pomocą narzędzi.

Drzwi do urządzeń elektrycznych (stałe lub uchylne) można otwierać wyłącznie za pomocą narzędzi.



URZĄDZENIE NIE MOŻE BYĆ OBSŁUGIWANE PRZY USUNIĘTYCH STAŁYCH OSŁONACH, Z POWODU CZĘŚCI, KTÓRE MOGĄ BYĆ POD CIŚNIENIEM, POD NAPIĘCIEM LUB BYĆ GORĄCE.



NIEKTÓRE Z ILUSTRACJI W PODRĘCZNIKU PRZEDSTAWIAJĄ URZĄDZENIE BEZ URZĄDZEŃ OCHRONNYCH LUB OSŁON WYŁĄCZNIE W CELACH OPISOWYCH. KORZYSTANIE Z URZĄDZENIA BEZ TYCH ELEMENTÓW ZABEZPIECZAJĄCYCH JEST ABSOLUTNIE ZABRONIONE.



2.7 INFORMACJE DOTYCZĄCE UŻYTKOWANIA I KONSERWACJI

Nie istnieją zagrożenia mechaniczne, termiczne i elektryczne, które nie zostały zneutralizowane lub nie zostały bezpiecznie ograniczone do użytku. Jednakże, jeśli nie zostaną podjęte szczególne działania i środki ostrożności, powstaje pewne ryzyko szczątkowe; wymienione jest ono w poniższej tabeli.

Ryzyko szczątkowe	Sytuacja
Porażenia prądem elektrycznym	Kontakt z elementami obwodu elektrycznego podczas nadzwyczajnej konserwacji, gdy główny panel elektryczny nie został odłączony.
Oparzenia	Kontakt z gorącymi częściami podczas konserwacji bez rękawic i odpowiedniej odzieży. Kontakt z gorącymi przedmiotami /naczyniami podczas wyjmowania ładunku nie czekając na jego ostygnięcie. Kontakt z częściami wewnętrznymi urządzenia, jeśli dostęp do nich jest niedozwolony.
Ryzyko chemiczne	Kontakt z detergentami, środkami pomocniczymi do płukania lub kwasami złuszczającymi podczas czyszczenia i rutynowej konserwacji.
Kruszenie lub ścinanie	Kontakt z częściami ruchomymi urządzenia podczas załadunku/rozładunku, w przypadku braku ostrożności.
Upadek	W przypadku mokrej lub brudnej podłogi.
Przewrócenie się	Podczas obsługi urządzenia, jeśli ładunek jest niewyważony i/lub nie jest używany odpowiedni sprzęt.



KONSERWACJA URZĄDZEŃ MUSI BYĆ WYKONYWANA PRZEZ WYSPECJALIZOWANYCH TECHNIKÓW ZOBOWIĄZANYCH DO STOSOWANIA ŚRODKÓW OCHRONY OSOBISTEJ I ODPOWIEDNIEGO WYPOSAŻENIA.



ODŁĄCZYĆ URZĄDZENIE ELEKTRYCZNIE I HYDRAULICZNIE ZA KAŻDYM RAZEM, GDY JEST ONO DOSTĘPNE, ZDEJMUJĄC PANELE. UMIEŚCIĆ NA ELEKTRYCZNYM PULPICIE STEROWNICZYM ZNAK INFORMUJĄCY O URZĄDZENIU PODDAWANYM KONSERWACJI.



NIE OTWIERAĆ DRZWI ZMYWARKI PODCZAS UŻYCIA. ZAWSZE WYŁĄCZAĆ ZMYWARKĘ, PRZED SIĘGNIĘCIEM DO WNĘTRZA.

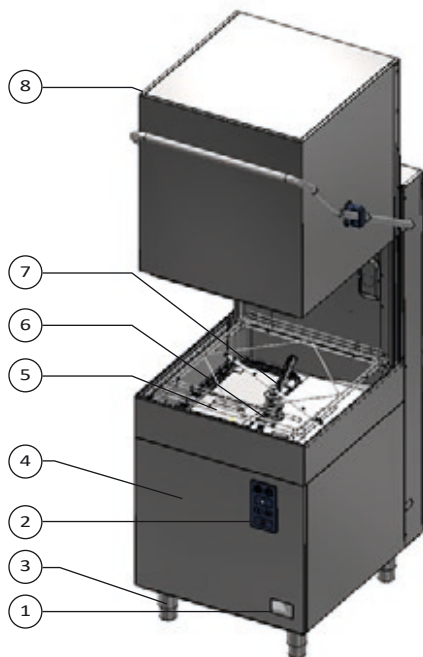
W każdym przypadku, zmywarka ma specjalne zabezpieczenie, które natychmiast ją zatrzyma, ograniczając wyciek gorących płynów, jeżeli drzwi zostaną przypadkowo otwarte. Poziom ciśnienia dźwięku zmywarek kapturowych jest poniżej 70 dB (A)

Zmywarki kapturowe są zaprojektowane do mycia naczyń, szklanek i różnych naczyń stołowych w firmach gastronomicznych, takich jak restauracje, stołówki, itp.

Jakiegolwiek inne użycie bez wyrażonego zezwolenia lub niezastosowanie się do instrukcji w niniejszym podręczniku wykracza poza gwarancję.



PRZEDMIOTY ZANIECZYSZCZONE BENZYNĄ CZY FARBAMI, KAWAŁKI STALI LUB ŻELAZA, ŻRĄCE LUB ZASADOWE ŚRODKI CHEMICZNE I ROZPUSZCZALNIKI NIE MOGĄ BYĆ ZMYWANE W ZMYWARCE. AKCESORIA ALUMINIOWE MUSZĄ BYĆ MYTE Z WYKORZYSTANIEM PRODUKTÓW CHEMICZNYCH ODPWIEDNIICH DO TEGO MATERIAŁU.



- 1 - Tabliczka znamionowa CE
- 2 - Panel sterowania
- 3 - Stopa regulacyjna
- 4 - Panel dostępu do dozownika środka czyszczącego i środka wspomagającego płukanie
- 5 - Wspornik
- 6 - Filtry zbiornika
- 7 - Dolne ramię myjące
- 8 - Ruchomy kaptur (modele bez modułu odzysku ciepła)

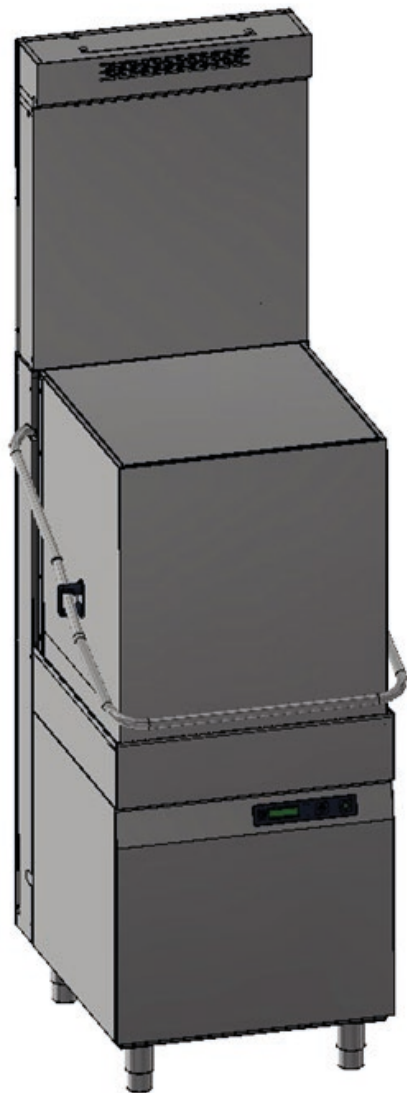
3.1 MODELE ZMYWAREK KAPTUROWYCH



Panel sterowania z przyciskami elektromechanicznymi



Panel sterowania
z wyświetlaczem cyfrowym



Elektroniczny panel kontrolny z wyświetlaczem,
systemem oszczędzania energii z odzyskiem
ciepła, systemem oszczędzania energii
z odzyskiem ciepła i „0” emisjami pary

W trakcie instalacji, podłączania i uruchamiania, należy ściśle przestrzegać poniższych instrukcji.



NIEPRZESTRZEGANIE TYCH INSTRUKCJI SPOWODUJE UNIEWAŻNIENIE GWARANCJI PRODUCENTA NA SPRAWNOŚĆ DZIAŁANIA I/LUB USZKODZENIE URZĄDZENIA.



JEŚLI ZMYWARKA OKAŻE SIĘ USZKODZONA PRZY ROZPAKOWANIU, PRZED UŻYCIEM SKONTAKTUJ SIĘ Z DEALEREM.



ZMYWARKA MUSI BYĆ ZAINSTALOWANA PRZEZ WYSPECJALIZOWANY PERSONEL, ZGODNIE Z OBOWIĄZUJĄCYMI PRZEPISAMI BEZPIECZEŃSTWA W LOKALIZACJI UŻYTKOWANIA I ZGODNIE Z INSTRUKCJAMI PODANYMI PONIŻEJ.

DO WYKONYWANIA TEGO TYPU CZYNNOŚCI NALEŻY ZAWSZE NOSIĆ ŚRODKI OCHRONY OSOBISTEJ.

Urządzenie musi zostać przetransportowane na miejsce montażu na dostarczonej paletce za pomocą wózka paletowego lub wózka widłowego.

Miejsce to musi być typu profesjonalnego, a nie domowego, posiadające odpływy ścienne lub podłogowe typu przemysłowego z syfonem o wydajności co najmniej 3 l/sek.

Należy upewnić się, że podłoga w miejscu instalacji jest płaska i wytrzyma wagę urządzenia pełnego wody z koszem załadowanym przedmiotami (+ 40% wagi netto).

4.1 MAGAZYNOWANIE

Przed instalacją, urządzenie może być przechowywane w zamkniętym i suchym miejscu o temperaturach od 5°C do 40°C.

Podczas dłuższych przestojów, zalecane jest ręczne obracanie wirnika pompy myjąco-płuczającej, by odblokować możliwe zaklinowanie.

4.2 OBSŁUGA URZĄDZENIA

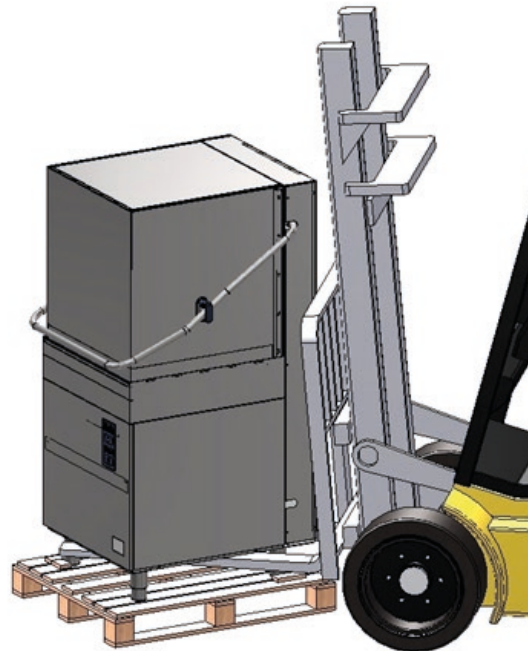


URZĄDZENIE MUSI BYĆ OBSŁUGIWANE PRZEZ WYKWALIFIKOWANY PERSONEL POSIADAJĄCY ODPOWIEDNIE DOŚWIADCZENIE I PRZESZKOLENIE W ZAKRESIE:

- **OBOWIĄZUJĄCYCH PRZEPISÓW BEZPIECZEŃSTWA;**
- **ROZPOZNAWANIA NIEBEZPIECZNYCH SYTUACJI I ODPOWIEDNIEGO ZACHOWANIA.**

Zapakowane urządzenie musi być puste i transportowane wózkami widłowymi, wprowadzając widły w paletę w pozycji środkowej i od przodu.

Po postawieniu na ziemi, przed przemieszczeniem do miejsca instalacji, usuń opakowanie, podnieś urządzenie z widłami między paletą a podstawą, zawsze w przedniej pozycji środkowej, usuń paletę i ustaw urządzenie.

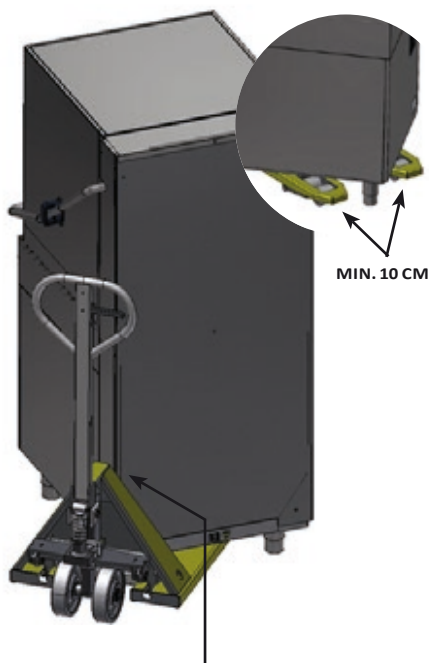


Za pomocą wózka do palet (odpowiedniego do podnoszonej masy - patrz waga netto w tabeli danych), wprowadź widły pod podstawę urządzenia w środkowej pozycji przedniej, układając karton między wózek paletowy a panel przedni w celu uniknięcia uszkodzenia urządzenia. Nie należy podnosić urządzenia zbyt wysoko z podłoża podczas transportu i upewnić się, że trasa jest płaska i wolna od przeszkód.

Przed przeniesieniem urządzenia należy sprawdzić wielkość przejścia przez drzwi i przestrzeń do obsługi.



WIDŁY WÓZKA POWINNY WYSTAWAĆ NA PRZYNAJMNIEJ 10 CM PO PRZECIWNEJ STRONIE PODSTAWY, W CELU ZAPEWNIENIA BEZPIECZNEGO PODNOSZENIA URZĄDZENIA. PRZED ZDJECIEM OPAKOWANIA NALEŻY ZAŁOŻYĆ RĘKAWICE I BUTY OCHRONNE.



WŁOŻYĆ DO ŚRODKA KAWAŁEK KARTONU OCHRONNEGO.

4.3 PRZYŁĄCZE WODY



PRZYŁĄCZA MUSZĄ BYĆ WYKONANE PRZEZ WYKWALIFIKOWANY PERSONEL ZGODNIE Z PRZEPISAMI OBOWIĄZUJĄCYMI W MIEJSCU INSTALACJI.



Należy upewnić się, że ciśnienie wody wodociągowej jest statyczne między 100÷500 kPa (1÷5 barów) w wersji z kotłem atmosferycznym, statyczne między 200÷500 kPa (2 ÷ 5 barów) w wersji z kotłem pod ciśnieniem sieciowym.

Pomiar ten należy przeprowadzić podczas pierwszego napełnienia wody; jeśli ciśnienie jest wyższe, należy zainstalować reduktor ciśnieniowy w górę przepływu.

Jeśli woda zawiera duże ilości soli wapnia i magnezu o twardości > 20°f, zaleca się zainstalowanie zmiękczacza wody (oczyszczacza).

Każde urządzenie jest dostarczane z węzłem gumowym napełniającym wodę z przyłączem 3/4", które musi być podłączone do sieci wodociągowej.



TEMPERATURA WODY WLOTOWEJ POWINNA WYNOŚIĆ OD 10°C DO 50°C. JEŻELI ZAMONTOWANO MODUŁ ODZYSKIWANIA ENERGII, TEMPERATURA WODY NIE MOŻE PRZEKROCZYĆ 20°C.

Rura odpływowa $\varnothing 38$ mm musi być podłączona do głównego odpływu pomieszczenia; zalecane jest zamontowanie podłogowego syfonu kanalizacyjnego. W wersji z wbudowaną pompą odpływową (opcjonalną), rura odpływowa już ma wewnętrzny syfon.

4.4 PODŁĄCZENIE ELEKTRYCZNE



PODŁĄCZENIE ELEKTRYCZNE MUSI BYĆ WYKONANE PRZEZ WYKWALIFIKOWANEGO ELEKTRYKA, ZGODNIE Z OBOWIĄZUJĄCYMI PRZEPISAMI..

Należy upewnić się, że urządzenie jest połączony z działającym systemem uziemienia, i że napięcie linii pasuje do tego podanego na tabliczce znamionowej.



PODŁĄCZ KABEL ZASILANIA DO ŁĄTWO DOSTĘPNEGO RÓŻNICOWO-PRĄDOWEGO WYŁĄCZNIKA TERMOMAGNETYCZNEGO 30 MA O PRZERWIE STYKOWEJ CO NAJMNIEJ 3 MM W DOSTĘPNYM MIEJSCU.

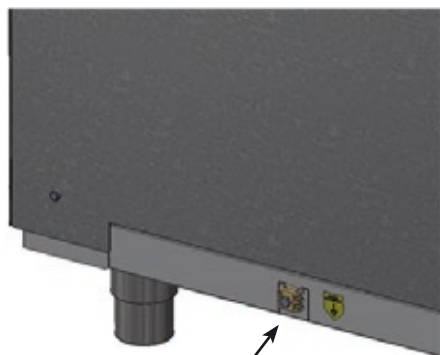
Upewnij się, że kabel zasilający nie został uszkodzony lub zmiażdżony podczas obsługi.

W razie potrzeby należy zlecić jego wymianę wyłącznie przez autoryzowanego instalatora.



NIE NALEŻY PODŁĄCZAĆ KABLA ZASILAJĄCEGO PRZED ZAKOŃCZENIEM INSTALACJI I ZAMONTOWANIEM PANELI POKRYWY.

Urządzenie musi być podłączone do systemu ekwipotencjalnego, podłączając kabel w tylnym zacisku obok symbolu.



**POŁĄCZYĆ ZA POMOCĄ
KABLA O PRZEKRJU
10 MM²**

4.5 ZAINSTALOWANE URZĄDZENIA ZABEZPIECZAJĄCE

Urządzenie posiada kilka modułów, które pozwalają na bezpieczne użytkowanie.

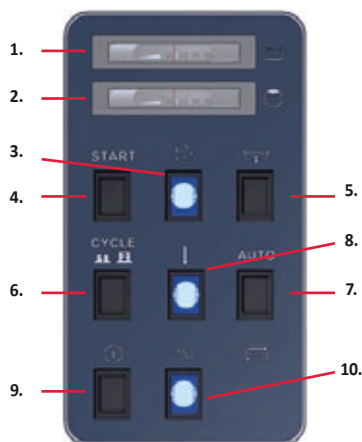
- W oprzewodowaniu wewnętrznym jest przełącznik, który zatrzyma zmywanie w przypadku awarii pompy.
- Magnetyczny mikrostryk zatrzymuje zmywanie w przypadku przypadkowego otwarcia drzwi.
- Ręczny termostat resetujący wyłącza element grzewczy kotła w przypadku przegrzania wody wewnątrz kotła.
- Rura przelewową utrzymuje stały poziom wody w zbiorniku.
- Bezpieczny wyłącznik ciśnieniowy zapobiega przekroczeniu maksymalnego poziomu przez wodę wewnątrz urządzenia.



PRODUCENT ODRZUCA WSZELKĄ ODPOWIEDZIALNOŚĆ ZA USZKODZENIA LUB URAZY WYNIKAJĄCE Z MANIPULACJI PRZY TYCH URZĄDZENIACH LUB Z ICH DEZAKTYWACJI LUB Z NIEPRZESTRZEGANIA POWYŻSZYCH INSTRUKCJI I PRZEPISÓW BEZPIECZEŃSTWA ELEKTRYCZNEGO OBOWIĄZUJĄCYCH W KRAJU INSTALACJI.

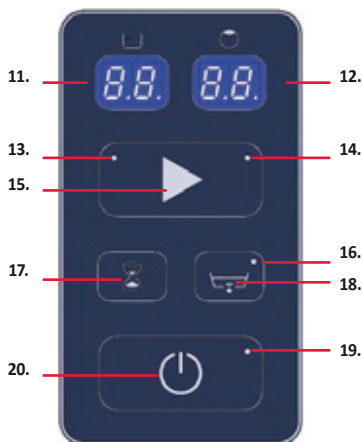
Interfejs sterowania jest różny dla różnych modeli.

5.1 WERSJA ELEKTROMECHANICZNA



1. Temperatura wody w zbiorniku.
2. Temperatura wody w kotle.
3. Wskaźnik cyklu zmywania.
4. Przycisk uruchamiania cyklu.
5. Uruchom przycisk pompy spustowej (opcjonalnie).
6. Selektor cyklu czasu (w minutach).
7. Przycisk uruchomienia automatycznego.
8. Wskaźnik gotowości urządzenia do zmywania.
9. Przycisk ON-OFF.
10. Wskaźnik włączenia zasilania.

5.2 WERSJA ELEKTRONICZNA Z WYŚWIETLACZEM LCD



11. Temperatura wody w zbiorniku.
12. Temperatura wody w kotle.
13. Wskaźnik cyklu zmywania w toku.
14. Wskaźnik gotowości urządzenia do zmywania.
15. Przycisk uruchamiania cyklu.
16. Lampka wskaźnika pracy pompy odpywowej (opcjonalna).
17. Selektor cyklu czasu/funkcja programowania.
18. Przycisk aktywacji pompy odpywowej (opcjonalny)/funkcja programowania.
19. Wskaźnik włączenia zasilania.
20. Przycisk ON-OFF.

5.3 WERSJA ELEKTRONICZNA



21. Funkcja programowania/przycisk wyboru czasu.
22. Wyświetlacz opisowy.
23. Przycisk programowania/WŁ-WYŁ.
24. Funkcja programowania/przycisk rozpoczęcia cyklu.
25. Lampka włączonego zasilania (przy wyłączonym urządzeniu).
26. Świecący wielobarwny trójkąt.

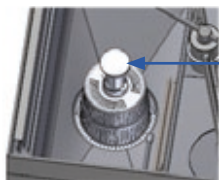
Użytkownik musi mieć wiedzę i doświadczenie pozwalające na zrozumienie informacji w niniejszej instrukcji, zinterpretowanie napisów i symboli na urządzeniu, przeprowadzenie operacji bezpieczeństwa (n.p.wyłączenie głównego wyłącznika, jeżeli zostały wykryte wycieki wody w przedziale technicznym lub w przypadku awarii powodującej nadmierny hałas).

6.1 PRZYCISKI I KOREKTY

Podczas odbioru zmywarki, przeprowadź następujące kontrole:

- Upewnić się, że wszystkie panele osłonowe i urządzenia zabezpieczające są zamontowane i sprawne.

Widok wewnętrzny zbiornika



UPEWNIĆ SIĘ, ŻE PRZEWLEW I FILTR POMPY SĄ PRAWIDŁOWO ZAMONTOWANE.

Widok wewnętrzny urządzenia



UPEWNIJ SIĘ, ŻE FILTRY POWIERZCHNIOWE ZNAJDUJĄ SIĘ NA SWOIM MIEJSCU.

- Sprawdzić przyłącze hydrauliczne i przyłącze spustowe (patrz rozdział 4.3).
- Sprawdź połączenia elektryczne i czy źródło zasilania jest zgodne ze specyfikacjami na tabliczce znamionowej.
- Upewnić się, że w komorze mycia i zbiorniku nie znajdują się żadne ciała obce.

6.2 PIERWSZE WYKORZYSTANIE

Otwórz zawór wodny i podłącz kabel zasilania do panelu sterowania i włącz.

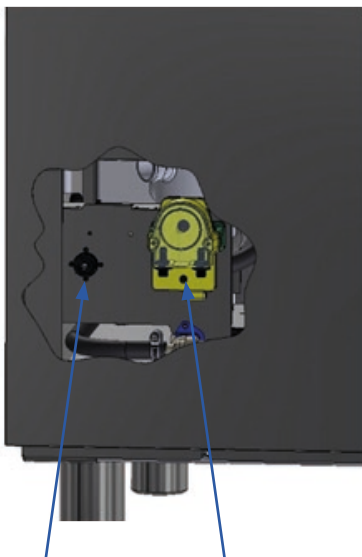
Ewentualny system dozowania detergentu i środka do płukania (opcjonalny) powinien być ustawiony zależnie od twardości wody wodociągowej i typu detergentu i środka do płukania.

Ustawienie będzie konieczne nawet, jeśli w linii dopływowej jest zainstalowany system zmiękczenia wody.

Zmywarki opuszczają fabrykę z dozownikami ustawionymi na połowę maksymalnej prędkości przepływu.

W celu skorygowania prędkości przepływu (opcjonalnych) dozowników, użyj śruby nastawczej jak na ilustracji:

Wersja z elektromechanicznymi przyciskami



REGULOWANY
DOZOWNIK PŁYNU
DO PŁUKANIA
0 ÷ 3 CM³/CYCLO

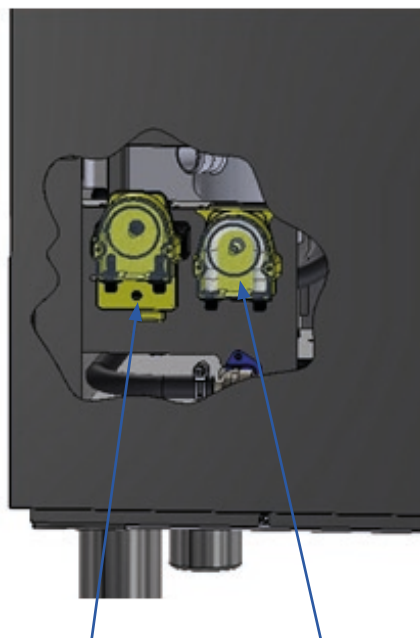


REGULOWANY
DOZOWNIK
DETERGENTÓW
0 ÷ 0,4 CM³/SEK



6 - URUCHOMIENIE, PIERWSZE URUCHOMIENIE

Wersja z elektronicznymi środkami sterowania i systemem Premium Rinse



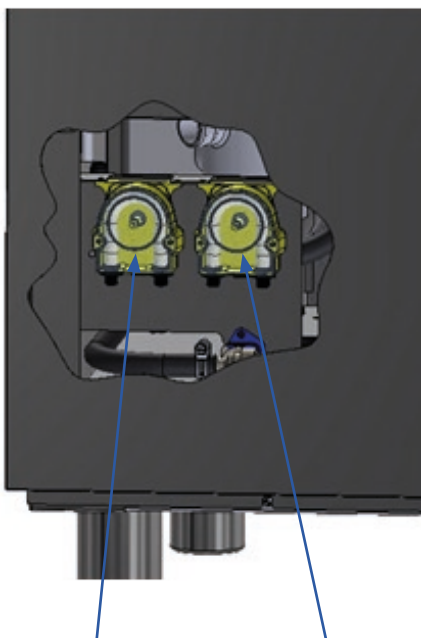
REGULOWANY
DOZOWNIK PŁYNU
DO PŁUKANIA
0 ÷ 0,4 CM³/SEK



STAŁY DOZOWNIK
DETERGENTÓW
0,4 CM³/SEK
USTAWIENIE CZASU
W SEKUNDACH
Z PANELU STEROWANIA



Wersja z elektronicznymi elementami sterowania, wyświetlaczem LCD i systemem Premium Rinse



STAŁY DOZOWNIK
PŁYNU DO PŁUKANIA
0,4 CM³/SEK
USTAWIENIE CZASU
W SEKUNDACH
Z PANELU STEROWANIA

STAŁY DOZOWNIK
DETERGENTÓW
0,4 CM³/SEK
USTAWIENIE CZASU
W SEKUNDACH
Z PANELU STEROWANIA

W celu dawkowania odpowiednich ilości detergentu i środka do płukania, przestrzegaj wskazówek producenta na opakowaniu, które zależą od typu zabrudzenia i twardości wody.

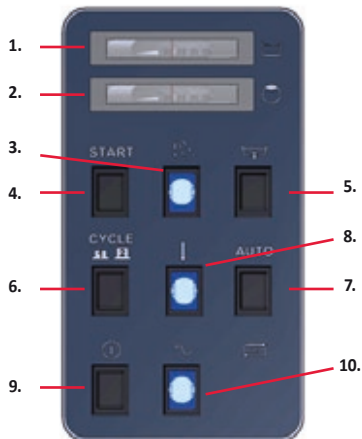
Włożyć rury ssące dozowników, wyposażone w balast, do pojemników na deterenty i płyn do płukania (nie znajdują się w zestawie).



PRZY ZMIANIE RODZAJU ŚRODKA CZYSZCZĄCEGO LUB ŚRODKA WSPOMAGAJĄCEGO PŁUKANIE NALEŻY CAŁKOWICIE OPRÓŻNIĆ ZBIORNIK I KOCIOŁ, PODŁĄCZYĆ RURY SSĄCE DOZOWNIKA DO ZBIORNIKA WODY I URUCHOMIĆ 3 CYKLE BEZ OBCIĄŻENIA.

KONIECZNE JEST ZAPOBIEGANIE KRYSZTALENIU W PRZEWODACH I EWENTUALNEMU USZKODZENIU DOZOWNIKA.

6.3 WERSJA Z ELEKTROMECHANICZNYMI PRZYCISKAMI



Zamknij ruchomy kaptur i uruchom urządzenie naciskając klawisz ON/OFF (9), wskaźnik zasilania (10) zapala się i zaczyna się wypełnianie wodą.

Po osiągnięciu ustawionego poziomu, zbiornik i kocioł są wypełnione a element grzewczy kotła zaczyna podgrzewać wodę wewnątrz.

Po osiągnięciu ustawionej temperatury, element grzewczy kotła jest wyłączany, a element znajdujący się w zbiorniku uruchamia ogrzewanie wody.

Gdy osiągnięta zostanie ustawiona temperatura, element grzewczy zbiornika zostaje także dezaktywowany a wskaźnik gotowości urządzenia (8) zapala się.

Temperatury są widoczne na wskaźnikach (1) – (2).

Przy zamkniętym ruchomym kapturze, przeprowadź przynajmniej 3 zmywania, by detergent i środek do płukania zaczęły krążyć.

W przypadku urządzeń bez dozowników, ręcznie, wprowadź ilość detergentu zalecaną przez producenta bezpośrednio do zbiornika.



NIE PRZEKRACZAJ ILOŚCI, PONIEWAŻ NADMIAR SPOWODUJE NADMIERNE PIENIENIE, KTÓRE MOŻE SPOWODOWAĆ USTERKĘ POMPY MYJĄCEJ.

Otwórz Ruchomy Kaptur, wstaw kosz z naczyniami, wybierz cykl mycia w minutach „selektorem czasu cyklu” (6), naciśnij przycisk „start cycle button” (4), „wskaźnik cyklu zmywania w toku” (3) zapala się a urządzenie zaczyna zmywać.

Cykl kończy się, gdy „wskaźnik cyklu zmywania w toku” (3) gaśnie i jest możliwe przystąpienie do innych cykli.

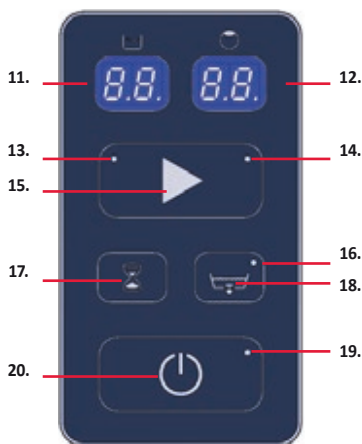
Pod koniec pracy, zawsze opróżniaj zbiornik wody: otwórz drzwiczki, wyjmij filtry powierzchniowe, wyjmij rurę przelewową i poczekaj aż woda spłynie.



WYJMUK PLASTIKOWY FILTR TYLKO PO OPRÓŻNIENIU ZMYWARKI.

Jeśli urządzenie ma pompę odpływową (opcjonalną), wciśnij przycisk „activate drain pump” (5) w celu opróżnienia urządzenia.

6.4 WERSJA ELEKTRONICZNA Z WYŚWIETLACZEM CYFROWYM



Zamknij ruchomy kaptur i uruchom urządzenie naciskając klawisz ON/OFF (20), wyświetlacz cyfrowy (11)/(12) zapala się i zaczyna się wypełnianie wodą.

Po osiągnięciu ustawionego poziomu, zbiornik i kocioł są wypełnione a element grzewczy kotła zaczyna podgrzewać wodę wewnątrz.

Po osiągnięciu ustawionej temperatury, element grzejny kotła jest wyłączany, a element znajdujący się w zbiorniku uruchamia ogrzewanie wody.

Gdy ustawiona temperatura zostanie osiągnięta, element grzewczy zbiornika jest także dezaktywowany a wskaźnik gotowości urządzenia (14) zapala się.

Temperatury są widoczne na wyświetlaczu cyfrowym (11 zbiornik) – (12 kocioł).

Przy zamkniętym ruchomym kapturze, przeprowadź przynajmniej 3 zmywania, by detergent i środek do płukania zaczęły krążyć.

W przypadku urządzeń bez dozowników, ręcznie, wprowadź ilość detergentu zalecaną przez producenta bezpośrednio do zbiornika.



NIE PRZEKRACZAJ ILOŚCI, PONIEWAŻ NADMIAR SPOWODUJE NADMIERNE PIENIENIE, KTÓRE MOŻE SPOWODOWAĆ USTERKĘ POMPY MYJĄCEJ.

Otwórz ruchomy kaptur, wstaw kosz z naczyniami, wybierz cykl mycia w minutach „selektorem czasu cyklu „(17), naciśnij przycisk start cycle button (15),” wskaźnik cyklu zmywania w toku „(13) zapala się a urządzenie zaczyna zmywać.

Cykl kończy się, gdy „wskaźnik cyklu zmywania w toku” (13) gaśnie i jest możliwe przystąpienie do innych cykli.



POD KONIEC PRACY, ZAWSZE OPRÓŻNIJ ZBIORNIK WODY: OTWÓRZ DRZWIČKI, WYJMIJ FILTRY POWIERZCHNIOWE, WYJMIJ RURĘ PRZELEWOWĄ I POCZEKAJ AŻ WODA SPŁYNIE. WYJMIJ PLASTIKOWY FILTR TYLKO PO OPRÓŻNIENIU ZMYWARKI.

Jeśli urządzenie ma pompę odpływową (opcjonalną), wciśnij przycisk „activate drain pump „(18) w celu opróżnienia urządzenia.

Automatyczne rozpoczęcie cyklu może być aktywowane poprzez zamknięcie kaptura; w tym celu, konieczne jest ustawienie wartości AC w menu programowania na 1.

Ustawienie pozostaje aktywne przy kolejnej aktywacji.

Cykl samoczyszczenia może być aktywowany ręcznie.

Po opróżnieniu zbiornika i wyłączeniu urządzenia, wciśnij i przytrzymaj przycisk „cycle start” (15) przez 5 sekund, urządzenie czeka 150 sekund (osuszenie ścianek i ewentualne częściowe spuszczenie wody) i przeprowadza 60-sekundowe płukanie, a następnie 60-sekundowe spuszczenie wody (wersje z pompą odpływową), następnie wyłącza się.

6 - URUCHOMIENIE, PIERWSZE URUCHOMIENIE

Modyfikacja programu

Przy urządzeniu wyłączonym i otwartym kapturze, naciśnij przycisk „cycle time selector/programming function” (17) na 3 sekundy.

Użyj klawiszy 17 (-) i 18 (+) w celu przewinięcia parametrów; użyj przycisku „cycle start” (15) w

celu wybrania parametru, który może nadal zostać zmieniony przyciskami 17 (-) i 18 (+).

Ponownie wciśnij przycisk (15) w celu potwierdzenia i przycisk „ON-OFF” (20), aby wyjść z programowania (urządzenie wyłącza się).

W menu programowania użytkownik może zmieniać następujące wartości:

Wyświetlacz	Opis	Wartość	Uwagi	Parametry domyślne
bt	Temperatura kotła	10 ÷ 95°C	W przyrostach po 1	82
tt	Temperatura zbiornika	10 ÷ 70°C	W przyrostach po 1	55
tS	Wyłącznik termiczny	0 ÷ 1		1
mt	Minimalna temperatura zmywania*	-70 ÷ 0°C	W przyrostach po 1	-15
C1	C1 KRÓTKI Cykl	15 ÷ 540 sekund	W przyrostach po 1	45
C2	C2 STANDARDOWY Cykl	15 ÷ 540 sekund	W przyrostach po 1	100
C3	C3 DŁUGI Cykl	15 ÷ 720 sekund	W przyrostach po 1	160
Td	Czas aktywacji dozowników	0 ÷ 20 sekund	W przyrostach po 1	0
dP	Pompa odpływowa	0 ÷ 1		0
dt	Czas opróżniania	30 ÷ 600 sekund	W przyrostach po 10	180
AC	Cykl automatyczny	0 ÷ 1		1
Ft	Czas wypełniania zbiornika	60 ÷ 660 sekund	W przyrostach po 15	510
bF	Upływ czasu wypełniania kotła	60 ÷ 405 sekund	W przyrostach po 15	180
rP	Przerwa w płukaniu	0 ÷ 10 sekund	W przyrostach po 1	4
rt	Czas płukania	10 ÷ 25 sekund	W przyrostach po 1	16
SS	Płynny rozruch	0 ÷ 1		0
dA	Częstotliwość regeneracji	0 ÷ 30	W przyrostach po 1	0
Ec	Funkcja ECO	0 ÷ 1		1

* liczba stopni odjętych od ustawionej wartości temperatury zbiornika.

Wykaz możliwych do wyświetlenia alarmów:

Numer alarmu	Opis	
AL01	WYPEŁNIANIE	Upływ czasu wypełniania (awaria elektrozaworu/wyłącznika ciśnieniowego)
AL02	KOCIOŁ	Brak grzania w kotle (element grzewczy odłączony)
AL03	ZBIORNIK	Brak grzania w zbiorniku (element grzewczy odłączony)
AL04	SPUSZCZENIE WODY	Problemy ze spuszczeniem wody ze zbiornika (awaria pompy odpływowej)
AL05	WYPEŁNIANIE	Upływ czasu wypełniania kotła atmosferycznego (awaria elektrozaworu/wyłącznika ciśnieniowego)
AL06	Sonda KOTŁA	Sonda temperatury kotła odłączona
AL07	Sonda ZBIORNIKA	Sonda temperatury zbiornika odłączona
AL09	Wyłącznik termiczny	Brak grzania
AL10	Parametr	Parametry dl i dO mają wartość 1

6.5 WERSJA Z ELEKTRONICZNYMI ŚRODKAMI STEROWANIA I WYŚWIETLACZEM LCD

Zamknij drzwiczki i uruchom urządzenie przytrzymując przycisk „ON/OFF „(23) przez 3 sekundy, świecący trójkąt (26) robi się zielony a „lampka włączonego zasilania” (25) gaśnie (przy czym jest zapalona, gdy urządzenie jest wyłączone wskazując obecność napięcia elektrycznego).

WYŚWIETLACZ POKAZUJE FAZĘ



POD KONIEC WYPEŁNIANIA, ZACZYNA SIĘ OGRZEWANIE A WYŚWIETLACZ POKAZUJE TEMPERATURY ZBIORNIKA I KOTŁA.



Gdy ustawiona temperatura zostanie osiągnięta, a wyłącznik termiczny jest aktywowany, świecący trójkąt (26) robi się zielony a cykl zmywania może zostać rozpoczęty naciśnięciem klawisza „start cycle” (24).

Podczas przerwy między cyklami zmywania, urządzenie wchodzi w tryb „ECONOMY” w celu uniknięcia zbędnego zużycia energii na podgrzewanie wody w kotle. Na początku kolejnego cyklu, urządzenie automatycznie przywraca ustawioną temperaturę roboczą.

Cykl, obejmujący fazę zmywania, przerwę na ociekanie i fazę płukania, jest uruchamiany naciśnięciem klawisza „start cycle” (24); świecący trójkąt robi się niebieski a wyświetlacz pokazuje postęp cyklu jako świecący pasek.

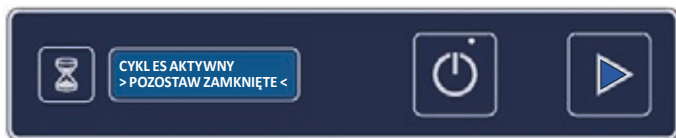


Pod koniec cyklu, świecący trójkąt robi się zielony, kolejny cykl zmywania może zostać rozpoczęty. W wersjach z modułem odzysku ciepła, cykl ssania pary komory zmywania uruchamia się pod koniec cyklu zmywania.

Podczas tej fazy, która trwa 30 sekund (60 sek w wersjach ES+ z „0” emisjami), drzwiczki zmywarki muszą być zamknięte w celu umożliwienia wentylatorowi wysysania pary z komory zmywania.

Zbyt wczesne otwarcie drzwiczek anuluje cykl odzysku.

W tej fazie, świecący trójkąt robi się niebieski a wyświetlacz wskazuje, że odzyskiwanie energii jest w toku.



Pod koniec cyklu, świecący trójkąt robi się zielony, kolejny cykl zmywania może zostać rozpoczęty. W celu wybrania innego czasu cyklu, wciśnij przycisk „time selection” (21) przed rozpoczęciem cyklu; można wybrać do 4 programowalnych czasów cyklu.

Domyślne cykle są następujące:

CYKL	CZAS	WYKORZYSTANIE
KRÓTKI	1 min	Zmywanie niezbyt zabrudzonych przedmiotów.
STANDARD	2 min	Zmywanie normalnie zabrudzonych przedmiotów z małą ilością pozostałości.
DŁUGI	3 min	Zmywanie bardzo zabrudzonych przedmiotów ze średnią ilością pozostałości.
INTENSYWNY	5 min	Zmywanie bardzo zabrudzonych przedmiotów z dużą ilością pozostałości.

Czas zmywania może zostać zmieniony w menu programowania; jeśli jest to konieczne, należy powiedzieć instalatorowi, by zmienił czasy zmywania przy pierwszej instalacji.

Pod koniec pracy, wyłącz zmywarkę naciśnięciem klawisza „ON-OFF” (23).

Wyświetlacz pokazuje przez chwilę komunikaty „PUSH > FOR 5” i „REMOVE OVERFLOW”.

Jeśli chcesz zatrzymać cykl samoczyszczenia, wciśnij przycisk „TIME SELECTION” (21).

Jeśli chcesz rozpocząć samoczyszczenie, otwórz drzwiczki, wyjmij rurę przelewową ze zbiornika, zamknij drzwiczki i naciśnij przycisk „START CYCLE” (24) na 5 sekund.

Pojawi się wówczas komunikat „SELF CLEANING”

Zmywarka przeprowadza cykl samoczyszczenia a następnie wyłącza się samodzielnie.



6 - URUCHOMIENIE, PIERWSZE URUCHOMIENIE

Możliwe jest wymuszenie opróżnienia zbiornika i kotła w przedziałach 1 do 50 cykli. Gdy wystąpi alarm „FORCED DRAIN”, zmywarka zatrzymuje się i pozostaje w tym stanie aż do całkowitego opróżnienia zbiornika z wody.



Modyfikacja programu

Są dwa poziomy menu programowania, jeden dla użytkownika i jeden dla instalatora.



W celu otwarcia poziomu użytkownika, przy wyłączonym urządzeniu i otwartym kapturze, wciśnij i przytrzymaj przycisk „time selection” (21) na 3 sekundy.

Użyj klawiszy 21 (-) i 24 (+) w celu przewinięcia parametrów i przycisku 23 (enter) w celu wybrania parametru, lampka 25 miga; komunikat może zostać zmodyfikowany przyciskami 21 (-) i 24 (+), naciśnij 23 w celu potwierdzenia.

Aby wyjść, pod koniec wybierz parametr „exit” i naciśnij przycisk 23.

Parametry, które można zmodyfikować w tym menu to:

Opis	Wyświetlacz	Wartość	Uwagi	Parametry domyślne
Język	LANGUAGE	IT-EN-FR-ES-DE		EN
Temperatura kotła	BOILER TEMPERAT	10 ÷ 95°C	W przyrostach po 1	82°C
Temperatura zbiornika	TANK TEMPERAT	10 ÷ 70°C	W przyrostach po 1	55°C
Wyłącznik termiczny	THERMOSTOP	YES ÷ NO		NO
Minimalna temperatura zmywania*	MIN WASHING TEMP	-70 ÷ 0°C	W przyrostach po 1	-15°C
C1 KRÓTKI Cykl	C1 WASHING TIME	15 ÷ 540 sekund	W przyrostach po 1	45 sec.
C2 STANDARDOWY Cykl	C2 WASHING TIME	15 ÷ 540 sekund	W przyrostach po 1	100 sec.
C3 DŁUGI Cykl	C3 WASHING TIME	15 ÷ 720 sekund	W przyrostach po 1	160 sec.
C4 INTENSIVE Cycle	C4 WASHING TIME	15 ÷ 1200 seconds	W przyrostach po 1	280 sec.
Przerwa w płukaniu	PAUSE TIME	0 ÷ 10 sekund	W przyrostach po 1	4 sec.
Czas płukania	RINSE TIME	10 ÷ 25 sekund	W przyrostach po 1	16 sec.
Czas aktywacji dozownika detergentu	DETERG. DOS. CZAS	0 ÷ 30 sekund	W przyrostach po 1	0 sec.
Czas aktywacji dozownika środka płuczącego	RINSE DOS. CZAS	0 ÷ 30 sekund	W przyrostach po 1	0 sec.
Cykl automatyczny	AUTO MODEL	YES ÷ NO		NO
Brzęczyk	BUZZER	YES ÷ NO		YES

* liczba stopni odjętych od ustawionej wartości temperatury zbiornika.

6 - URUCHOMIENIE, PIERWSZE URUCHOMIENIE

Aby uzyskać dostęp do pełnego menu, skontaktuj się z instalatorem; parametry, które można zmodyfikować w tym menu, to:

Opis	Wyświetlacz	Wartość	Uwagi	Parametry domyślne
Język	LANGUAGE	IT-EN-FR-ES-DE		EN
Model typ	MODEL	AH PRS-AH ES-AH ES+		-
Temperatura kotła	BOILER TEMPERAT	10 ÷ 95°C	W przyrostach po 1	82°C
Temperatura zbiornika	TANK TEMPERAT	10 ÷ 70°C	W przyrostach po 1	55°C
Wyłącznik termiczny	THERMOSTOP	YES ÷ NO		NO
Minimalna temperatura zmywania*	MIN WASHING TEMP	-70 ÷ 0°C	W przyrostach po 1	-15°C
C1 KRÓTKI Cykl	C1 WASHING TIME	15 ÷ 540 sekund	W przyrostach po 1	45 sec.
C2 STANDARDOWY Cykl	C2 WASHING TIME	15 ÷ 540 sekund	W przyrostach po 1	100 sec.
C3 DŁUGI Cykl	C3 WASHING TIME	15 ÷ 720 sekund	W przyrostach po 1	160 sec.
C4 INTENSIVE Cycle	C4 WASHING TIME	15 ÷ 1200 seconds	W przyrostach po 1	280 sec.
Przerwa w ptukaniu	PAUSE TIME	0 ÷ 10 sekund	W przyrostach po 1	4 sec.
Czas płukania	RINSE TIME	10 ÷ 25 sekund	W przyrostach po 1	16 sec.
Czas aktywacji dozownika detergentu	DETERG. DOS. CZAS	0 ÷ 30 sekund	W przyrostach po 1	0 sec.
Czas aktywacji dozownika środka płuczącego	RINSE DOS. CZAS	0 ÷ 30 sekund	W przyrostach po 1	0 sec.
Cykl automatyczny	AUTO MODEL	YES ÷ NO		NO
Brzęczyk	BUZZER	YES ÷ NO		YES
Ukończone cykle zmywania	WASH. CYCLE COUNT			00000
Pompa odpływowa	DRAIN PUMP	YES ÷ NO		NO
Czas opróżniania	DRAINING TIME	30 ÷ 600 sekund	W przyrostach po 1	150 sec.
Czas wypełniania zbiornika	TANK FILL.T.OUT	60 ÷ 1800 sekund	W przyrostach po 15	1500 sec.
Upływ czasu wypełniania kotła	TOUT CAR. KOCIOŁ	60 ÷ 300 sekund	W przyrostach po 15	200 sec.
Częstotliwość odzysku	REGENERAT FREQ	NO - 1÷30		NO
Funkcja ECO	ENERGY SAV.TIME	0-10-15-20 s		10 sec.
Podgrzewanie wstępne PRS (kocioł atmosferyczny)	BOILER PRE-HEAT	YES ÷ NO		NO
Wymuszone opróżnianie	FORCED DRAIN	0 ÷ 50 cykli	W przyrostach po 1	0
Czas samoczyszczenia ES	ES CLEANING TIME	0 ÷ 50 sekund	W przyrostach po 1	20 sec.
Funkcja kondens. pary	ES ENERGY SIST.	YES ÷ NO		NO
Płynny rozruch	PLYNNY ROZRUCH	YES ÷ NO		NO
Typ podgrzewania		A – B - C	A= Priorytet kotła B= Różnorzędne C= Priorytet zbiornika	A
Temperatura	TEMPERATURE	°C - °F		°C

Wykaz możliwych do wyświetlenia alarmów:

Numer alarmu	Opis	
AL01	WYPEŁNIANIE	Upływ czasu wypełniania (awaria elektrozaworu/wyłącznika ciśnieniowego)
AL02	KOCIOŁ	Brak grzania w kotle (element grzewczy odłączony)
AL03	ZBIORNIK	Brak grzania w zbiorniku (element grzewczy odłączony)
AL04	SPUSZCZENIE WODY	Problemy ze spuszczeniem wody ze zbiornika (awaria pompy odpływowej)
AL05	WYPEŁNIANIE	Upływ czasu wypełniania kotła atmosferycznego (awaria elektrozaworu/wyłącznika ciśnieniowego)
AL06	Sonda KOTŁA	Sonda temperatury kotła odłączona
AL07	Sonda ZBIORNIKA	Sonda temperatury zbiornika odłączona
AL09	Wyłącznik termiczny	Brak grzania

Wersja z automatycznym czyszczeniem jest dostępna w przypadku wersji elektronicznych z wyświetlaczami cyfrowymi i LCD.

W zmywarce jest zainstalowany automatyczny zmiękcacz wody, którego praca jest zarządzana bezpośrednio przez płytkę elektroniczną.

7.1 DZIAŁANIE

Przy pierwszym załadunku i przy każdym cyklu zmywania, wprowadzona woda przechodzi przez pojemnik zmiękczacza wody z żywicami jonowymiennymi, które łączą się z jonami wapnia i magnezu odpowiedzialnymi za osad kamienia wapiennego i zobojętniają je.

Z uwagi na stopniowe nasycanie, działanie żywic stopniowo słabnie ale może być przywrócone poprzez dodanie słonej wody. Ten proces nazywa się „regeneracją”. Z tego powodu, zmiękcacz wody ma również pojemnik soli, który musi być okresowo napełniany.

Przy każdej aktywacji, czujnik sprawdza poziom soli i, w przypadku braku, wyświetlacz pokazuje wiadomość SALT (w wersji z wyświetlaczem cyfrowym) lub LOW SALT (w wersji z LCD); od tej chwili, nawet, jeśli zmywarka jest w stanie funkcjonować, zmiękcacz nie uzdatnia wody.

Dzięki działaniu zmiękczacza wody, twardość wody wykorzystywanej w cyklach zmywania jest zmniejszona do około 6-8 °f.

Aby działanie żywic było zawsze efektywne a twardość wody stała, zmywarka przeprowadzi regenerację po liczbie cykli zmywania ustalonej zgodnie z początkową twardością wody (patrz Tabela 1).

Regeneracja trwa 120 sekund i jest przeprowadzana pod koniec każdego wstępnego wypełnienia i podczas cyklu zmywania w wybranych przedziałach czasowych. Jeżeli ustawiono krótszy cykl zmywania, będzie trwał podczas regeneracji 120sek + 20sek (płukanie); podczas 120 sekund, przez cały dodatkowy czas wynikający z regeneracji, wyświetlacz pokaże migającą wiadomość DA (automatyczne oczyszczenie podczas regeneracji) (w wersji z wyświetlaczem cyfrowym) i REGENERATION (w wersji z LCD).

7.2 INSTALACJA

Zmywarka z automatycznym czyszczeniem ma już aktywowaną funkcję zmiękczenia wody ustawioną na twardość 35 °f.

Przy tej wartości, regeneracja żywic występuje co 15 cykli.

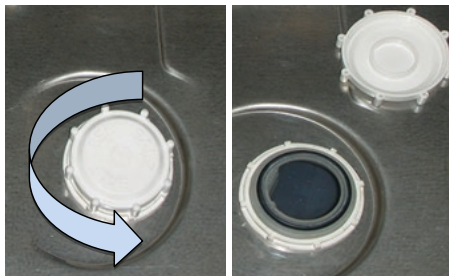
W przypadku innych wartości twardości, częstotliwość regeneracji musi być zmieniana, jak podano w Tabeli 1.

W celu zmiany częstotliwości regeneracji, patrz par. 11 „modyfikacja programu”.

7.3 KONSERWACJA

Konserwacja systemu automatycznego oczyszczania obejmuje wypełnienie pojemnika soli zawsze, gdy na wyświetlaczu pojawia się komunikat SALT, gdy zmywarka jest włączana.

Należy wykorzystywać tylko specjalną grubą sól do zmywarek: odkręć nakrętkę wewnątrz zbiornika zmywania i ostrożnie dodaj 1 kg soli, wykorzystując specjalny zapewniony lejek, ułatwiający wypływ wody zawartej w pojemniku poniżej.



Należy upewnić się, że sól nie rozleje się i nie przekroczy ustalonej ilości.

Po dodaniu soli, oczyść uszczelkę, zakręć prawidłowo nakrętkę, usuń pozostałości soli, wyjmij przelew i wypłucz zbiornik.



POZOSTAŁOŚCI SOLI, KTÓRE NIE ZOSTANĄ USUNIĘTE, MOGĄ SPOWODOWAĆ KOROZJĘ STALI!

Po wypełnieniu, zmywarka jest gotowa do normalnej pracy

Przed uruchomieniem urządzenia zaleca się postępowanie w sposób wskazany w pkt. 6.1 dotyczącym jego stanu.

Odpady stałe należy usunąć z przedmiotów przed umyciem.

W przypadku inkrustacji, należy namoczyć elementy przed wstawieniem.

Podczas umieszczania przedmiotów w dostarczonym koszu, należy je rozmieścić tak, by najbrudniejsze części otrzymywały wodę z dolnych ramion myjących ale nie zatrzymywały wody.

Są dostępne pewne (opcjonalne) akcesoria do zmywania specjalnych przyborów i misek.

Uruchomić kilka cykli bez obciążenia przed pierwszym użyciem urządzenia, aby oczyścić wnętrza i kanały z wszelkich zanieczyszczeń.



ZA KAŻDYM RAZEM, GDY CYKL ZOSTANIE ZAKOŃCZONY, OTWÓRZ DRZWICZKI I POCZEKAJ KILKA CHWIL, BY UMOŻLIWIĆ ŁADUNKOWI WYSCHNIĘCIE I OSTYGNIECIE W SPOSÓB NATURALNY. PRZED DOTKNIĘCIEM ŁADUNKU NALEŻY ZAŁOŻYĆ RĘKAWICE OCHRONNE; MOŻE BYĆ JESZCZE BARDZO GORĄCY.

PRZEPROWADŹ KILKA CYKLI BEZ ŁADUNKU PRZED UŻYCIEM URZĄDZENIA PO RAZ PIERWSZY, W CELU UMYCIA WNĘTRZA I RUR Z WSZELKICH ZANIECZYSZCZEŃ.



ZALECA SIĘ WYMIANĘ WODY W ZBIORNIKU CO 25 CYKLI MYCIA LUB DWA RAZY DZIENNIE.



WERSJA Z ELEKTRONICZNYMI ELEMENTAMI STEROWANIA MA MOŻLIWY DO AKTYWACJI LICZNIK CYKLI Z BLOKADĄ USTAWIANĄ NA LICZBĘ CYKLI PRZEZ INSTALATORA, CO UNIEMOŻLIWIA WYKORZYSTYWANIE URZĄDZENIA PO USUNIĘCIU WODY ZE ZBIORNIKA.



ZBYT WYSOKA TEMPERATURA MOŻE POWODOWAĆ PRZYKLEJANIE SIĘ POZOSTAŁOŚCI SKROBI DO NACZYŃ.

PRZY OPRÓŻNIANIU ZBIORNIKA I USUWANIU RURY PRZELEWOWEJ, NALEŻY UWAŻAĆ, BY NIE DOTKNAĆ ELEMENTU GRZEWCZEGO WE WNĘTRZU ZBIORNIKA, PONIEWAŻ MOŻE BYĆ NADAL BARDZO GORĄCY.



Przed uruchomieniem samoczyszczenia, po opróżnieniu zbiornika, oczyść filtry pod bieżącą wodą i usuń pozostałości zabrudzenia szczotką.

Wprowadź filtry i wszelkie inne przybory do wnętrza zbiornika, zamknij drzwiczki i przeprowadź cykl czyszczenia.

Codziennie sprawdzać detergent i środki do płukania w odpowiednich pojemnikach.

Nie czyścić urządzenia bezpośrednim lub wysokociśnieniowym strumieniem wody.

Nie stosować produktów powodujących korozję, takich jak podchloryn sodu lub kwasy.

Jeżeli woda zawiera duże ilości soli wapna i magnezu, zalecane jest prowadzenie regularnego usuwania kamienia odpowiednimi produktami.



DOKŁADNIE PRZEPEŁUKAĆ I WYSUSZYĆ CZĘŚCI WEWNĘTRZNE, W KTÓRYCH ZASTOSOWANO PRODUKT DO USUWANIA KAMIENIA!

W przypadku przedłużonych przestojów (kilka tygodni), zalecane jest uruchomienie zmywarki z czystą wodą na jeden/dwa cykle przed rozpoczęciem zmywania.

Przed przystąpieniem do pracy, sprawdź czy wirnik pompy myjąco-płuczącej obraca się swobodnie.

W tym celu, włóż śrubokręt do specjalnego otworu w wale silnika (strona wentylacyjna).

Możliwe jest wymuszenie opróżnienia zbiornika i kotła w przedziałach 1 do 50 cykli. Gdy wystąpi alarm, zmywarka zatrzymuje się i pozostaje w tym stanie aż zbiornik zostanie całkowicie opróżniony.

PROBLEMY	MOŻLIWE PRZYCZYNY I ROZWIĄZANIA
Wyświetlacz nie włącza się	A) Należy sprawdzić czy przełącznik jest włączony a bezpieczniki nie zostały aktywowane.
Zbiornik nie wypełnia się wodą	A) Sprawdź dopływ wody sieciowej i czy odcinający zawór zasuwowy jest otwarty. B) Sprawdź czy wyłącznik ciśnieniowy nie jest rozkalibrowany lub zepsuty. C) Sprawdź właściwe działanie elektrozaworu dopływowego. D) Należy upewnić się, że rura przelewowa jest na swoim miejscu.
Woda nadal wpływa po osiągnięciu poziomu	A) Sprawdź czy wyłącznik ciśnieniowy nie jest rozkalibrowany lub zepsuty. B) Sprawdź sprawność elektrozaworu.
Niedostateczne zmywanie	A) Należy upewnić się, że wykorzystywany detergent jest właściwego typu i we właściwej dawce (zalecanej przez producenta). B) Należy upewnić się, że dysze wirnika nie zostały zatkane. C) Należy upewnić się, że temperatura wody w zbiorniku jest właściwa. D) Sprawdź właściwe działanie pompy (kierunek rotacji). E) Należy upewnić się, że filtr pompy nie jest zatkany zanieczyszczeniami.
Temperatura w zbiorniku nie została osiągnięta	A) Sprawdź czy termostat nie jest rozkalibrowany, zepsuty lub nieprawidłowo ustawiony. B) Należy upewnić się, że cewka stycznika elementu grzewczego zbiornika nie jest rozłączona. C) Sprawdź właściwe działanie elementu grzewczego w zbiorniku.
Niedostateczne płukanie	A) Sprawdź ciśnienie wody wodociągowej. B) Należy upewnić się, że dysze nie zostały zatkane osadem. C) Sprawdź sprawność elektrozaworu. D) Sprawdź sprawność pompy pomocniczej.
Temperatura płukania za niska	A) Sprawdź czy termostat nie jest rozkalibrowany, zepsuty lub nieprawidłowo ustawiony. B) Sprawdź czy termostat bezpieczeństwa zadziałał i możliwe przyczyny. C) Sprawdź sprawność elementu grzewczego. D) Należy upewnić się, że cewka stycznika elementu grzewczego kotła nie jest rozłączona.

Ogólne warunki gwarancji, zwane dalej „OWG”, określają zasady świadczenia serwisu gwarancyjnego przez M&M Gastro z siedzibą w Katowicach (40-780) przy ul. Owsianej 58a, NIP: 9542387023, zwanych dalej „Gwarantem”, na rzecz osób fizycznych, osób prawnych, jednostek organizacyjnych niebędących osobami prawnymi, którym ustawa przyznaje zdolność prawną, które nabyły od Gwaranta Produkty. Gwarancją dotyczy jedynie produktów marki PROFICHEF stanowiącej własność Gwaranta, zwanych dalej „Produktami”.

1. Gwarant udziela kupującemu gwarancji na okres 24 miesiący (zmywarki, piece konwekcyjno – parowe)¹, 36 miesiący (urządzenia grzewcze linii 700 i 900)², 12 miesiący pozostałe urządzenia³ od dnia sprzedaży Produktu (Uwaga! Sprawdź warunki). Gwarancją objęte są jedynie Produkty nabyte na podstawie umowy sprzedaży zawartej z Gwarantem. W ramach udzielonej gwarancji Gwarant zobowiązuje się do nieodpłatnego usunięcia zgłoszonych wad fizycznych urządzeń na zasadach określonych w OWG. Kupujący traci uprawnienia z tytułu gwarancji w sytuacji braku niezwłocznego zgłoszenia wykrycia wady Produktu, nie później niż w ciągu 7 dni od dnia wykrycia wady.

2. Kupujący zobowiązany jest do sprawdzenia otrzymanego Produktu w momencie jego wydania w obecności sprzedawcy lub w momencie jego dostawy w obecności dostawcy (kuriera). W sytuacji stwierdzenia uszkodzenia Produktu, kupujący zobowiązany jest do sporządzenia protokołu szkody oraz do jego przesłania do Gwaranta w ciągu 24 godzin od momentu otrzymania Produktu na adres email serwis@mmgastro.pl wraz z podaniem następujących danych: nazwa kupującego, adres, NIP (jeżeli dotyczy), osoba zgłaszająca, telefon kontaktowy. W sytuacji naruszenia powyższego obowiązku kupujący traci uprawnienia wynikające z udzielonej gwarancji. Skutki określone w ust. 2 w zdaniu trzecim nie mają zastosowania do umów zawieranych z kupującymi - konsumentami.

3. W sytuacji niesporządzenia protokołu szkody, w sposób określony w ust. 2 OWG, kupujący

traci uprawnienia z tytułu gwarancji w zakresie wady określonej w ust. 2 OWU. Przedmiotowe postanowienie nie ma zastosowania do umów zawieranych z kupującymi - konsumentami.

4. Gwarant ponosi odpowiedzialność z tytułu gwarancji jedynie za wady Produktów, tkwiące w Produktach w momencie ich sprzedaży.

5. Gwarancja nie obejmuje wad Produktów, które powstały w skutek działania czynników mechanicznych, termicznych, chemicznych, elektrycznych, w szczególności Gwarant nie ponosi odpowiedzialności za wady powstałe w skutek niezgodnego z przeznaczeniem użytkowania Produktu, nieprzebrzegania instrukcji obsługi, uszkodzeń powstałych w trakcie transportu, uszkodzeń instalacyjnych.

6. Kupujący traci uprawnienia z tytułu gwarancji udzielonej przez Gwaranta na poszczególne Produkty, w razie:

- a) całkowitego wyeksploatowania Produktu (normalne zużycie) powodującego brak możliwości jego naprawy,
- b) naprawy, przeróbki lub jakiegokolwiek ingerencji w Produkt przez osoby nie-upoważnione przez Gwaranta,
- c) demontażu Produktu przez kupującego i jego ponownego montażu bez wiedzy Gwaranta,
- d) zaprzestania produkcji części zamiennych do Produktu, która jest niezbędna dla jego prawidłowego funkcjonowania,
- e) używania Produktu w sposób niezgodny z instrukcją obsługi lub jego przeznaczeniem.

7. Gwarancją nie są objęte niektóre podzespoły eksploatacyjne, takie jak: uszczelki, zabezpieczenia termiczne, noże, wężyki, żarówki, palniki, elementy gumowe, zakamienione elementy grzejne, itp.

8. Prawidłowe zgłoszenie wady Produktu powinno zawierać: nazwę kupującego, adres, NIP (jeżeli dotyczy), lokalizację urządzenia, telefon kontaktowy, dane zgłaszającego (imię i nazwisko), adres email, numer dokumentu zakupu lub jego skan, datę wystąpienia usterki i ewentualne zdjęcia. Przedmiotowe zgłoszenia można

dokonać za pomocą formularza kontaktowego znajdującego się na stronie internetowej Gwaranta, tj. www.mmgaastro.pl lub za pomocą wiadomości email wysłanej na adres serwis@mmgaastro.pl.

9. Po otrzymaniu zgłoszenia gwarancyjnego Gwarant zobowiązuje się do skontaktowania z kupującym w terminie 7 dni roboczych od dnia otrzymania prawidłowego zgłoszenia określonego w ust. 8 OWG.

10. W razie stwierdzenia zasadności zgłoszenia gwarancyjnego Gwarant zobowiązuje się do dokonania naprawy Produktu w terminie 14 dni od dnia kontaktu serwisu Gwaranta z kupującym, określonego w ust. 9 OWG. Termin określony w zdaniu powyższym może ulec wydłużeniu z przyczyn niezależnych od Gwaranta, kupującemu nie przysługują żadne roszczenia wobec Gwaranta z powodu wydłużenia terminu naprawy.

11. W przypadku wystąpienia wady uniemożliwiającej naprawę Produktu lub wady, której koszt naprawy przewyższa wartość Produktu, Gwarant zobowiązuje się do wymiany Produktu na nowy, o tych samych parametrach, w terminie 30 dni od zakończenia postępowania naprawczego.

12. Wymiana przez Gwaranta Produktu na nowy nie wydłuża okresu gwarancji, określonego w ust. 1 OWG. Powyższe postanowienie nie ma zastosowania do umów zawieranych z konsumentami.

13. Kupujący zobowiązany jest do dostarczenia Produktu do siedziby Gwaranta na własny koszt wraz z oryginalną dokumentacją oraz dokumentem zakupu. Powyższe postanowienie dotyczy Produktów o wadze do 30 kilogramów. Przy wadze powyżej 30 kilogramów, będzie podejmowana indywidualna decyzja.

14. Kupujący zobowiązuje się do zabezpieczenia Produktu na czas jego transportu do siedziby Gwaranta. Gwarant nie jest zobowiązany do usunięcia wad Produktu powstałych w trakcie jego transportu. W sytuacji określonej w zdaniu

poprzedni Gwarant może wyłączyć uprawnienia wynikające z gwarancji dla danego Produktu.

15. Gwarancja obejmuje jedynie usunięcie wady Produktu i nie należy jej wiązać z przeglądami okresowymi, konserwacjami, regulacjami, czyszczeniem itp.

16. Kupujący jest zobowiązany do dostarczenia do Gwaranta Produktu czystego. W sytuacji nie-ochowania powyższego obowiązku, Gwarant ma prawo obciążyć kupującego kosztami związanymi z czyszczeniem urządzenia według aktualnej stawki roboczogodziny Gwaranta.

17. W przypadku naprawy wykonywanej w siedzibie klienta, klient musi zapewnić swobodny dostęp do urządzenia – umożliwiającą sprawne wykonanie pracy serwisantowi.

18. Wszelkie Produkty i części, które wymieni Gwarant pozostają jego własnością.

19. W razie ponownego pojawienia się wady Produktu, która była uprzednio, trzykrotnie, usuwana przez Gwaranta. Gwarant przy czwartym wystąpieniu tej samej wady, tego samego Produktu może wymienić Produkt na nowy.

20. W przypadku naruszenia przez kupującego obowiązków wynikających z OWG, w szczególności dotyczących procedury zgłaszania wad i obowiązku współpracy z Gwarantem, uprawnienia wynikające z gwarancji wygasają.

21. Gwarant nie ponosi odpowiedzialności za straty oraz utratę możliwości osiągnięcia korzyści przez kupującego powstałą w wyniku wystąpienia wady w sprzedanym Produkcie.

22. W przypadku dalszej odsprzedaży produktu, to sprzedawca odpowiada z tytułu gwarancji i rekojmii.

23. Sędem właściwym miejscowo do rozpoznawania sporów związanych z niniejszą umową jest Sąd właściwy dla siedziby Gwaranta. Powyższe postanowienie nie ma zastosowania do umów zawieranych z konsumentami.

24. Gwarancja nie wyłącza, nie ogranicza ani nie zawiesza uprawnień kupującego będącego konsumentem wynikających z przepisów o rękojmi za wady rzeczy sprzedanej.

25. Gwarancja obowiązuje jedynie na terytorium Polski.

1) *Celem utrzymania gwarancji podstawowej 12 miesięcy koniecznym jest, aby piece konwekcyjno – parowe oraz zmywarki zostały podłączone i uruchomione przez serwis gwaranta lub inny autoryzowany przez niego serwis.*

Celem przedłużenia gwarancji na piece konwekcyjno – parowe oraz zmywarki do 24 miesięcy niezbędnym jest zlecenie płatnego przeglądu rocznego gwarantowi (w 12 miesiącu od momentu sprzedaży), z którego zostanie sporządzony stosowny protokół. Protokół wraz z fakturą (optaconą) za ww. przegląd stanowi podstawę przedłużenia gwarancji do 24 miesięcy na piece konwekcyjno – parowe oraz zmywarki.

2) *Celem utrzymania gwarancji podstawowej 24 miesięcy na urządzeniach grzewczych linii 700 i 900 konieczne jest, aby zakupione urządzenia zostały podłączone przez osobę o odpowiednich uprawnieniach oraz wiedzy technicznej. Osoba ta zobowiązana jest do sporządzenia odpowiedniego protokołu montażu na, którym znaleźć się muszą takie dane jak: data, marka urządzenia, model, numer seryjny, numer uprawnień, czytelny podpis, dane firmy (jeśli dotyczy), sposób podłączenia. Powyższy protokół musi zostać przedstawiony w momencie składania reklamacji.*

Celem przedłużenia gwarancji na urządzenia grzewcze linii 700 i 900 do 36 miesięcy niezbędnym jest zlecenie płatnego przeglądu rocznego gwarantowi (w 24 miesiącu od dnia sprzedaży), z którego zostanie sporządzony stosowny protokół. Protokół wraz z fakturą (optaconą) za ww. przegląd stanowi podstawę przedłużenia gwarancji do 36 miesięcy na urządzenia grzewcze linii 700 i 900.

***Uwaga! W przypadku stwierdzenia przez pracownika gwaranta lub autoryzowany serwis błędu w podłączeniu, gwarant wystawi fakturę na zgłaszającego za usługę serwisową oraz dojazd zgodnie z aktualnym cennikiem usług serwisowych gwaranta. W sytuacji określonej w zdaniu poprzednim Gwarant może wyłączyć uprawnienia wynikające z gwarancji dla danego Produktu.**

3) *Celem utrzymania gwarancji podstawowej 12 miesięcy na pozostałe urządzenia marki PROFICHEF konieczne jest, aby zakupione urządzenia zostały podłączone przez osobę o odpowiednich uprawnieniach oraz wiedzy technicznej. Osoba ta zobowiązana jest do sporządzenia odpowiedniego protokołu montażu na, którym znaleźć się muszą takie dane jak: data, marka urządzenia, model, numer seryjny, numer uprawnień, czytelny podpis, dane firmy (jeśli dotyczy), sposób podłączenia. Powyższy protokół musi zostać przedstawiony w momencie składania reklamacji.*

***Uwaga! W przypadku stwierdzenia przez pracownika gwaranta lub autoryzowany serwis błędu w podłączeniu, gwarant wystawi fakturę na zgłaszającego za usługę serwisową oraz dojazd zgodnie z aktualnym cennikiem usług serwisowych gwaranta. W sytuacji określonej w zdaniu poprzednim Gwarant może wyłączyć uprawnienia wynikające z gwarancji dla danego Produktu.**

Powyższa informacja dotyczy jedynie urządzeń gazowych i elektrycznych, które zgodnie z prawem powinny być podłączane przez osobę o odpowiedniej wiedzy i uprawnieniach.

PROFICHEF

Wyłączny dystrybutor

M&M Gastro - ul. Owsiana 58a Katowice



sklep@mmgastro.pl



327 508 130



www.mmgastro.pl