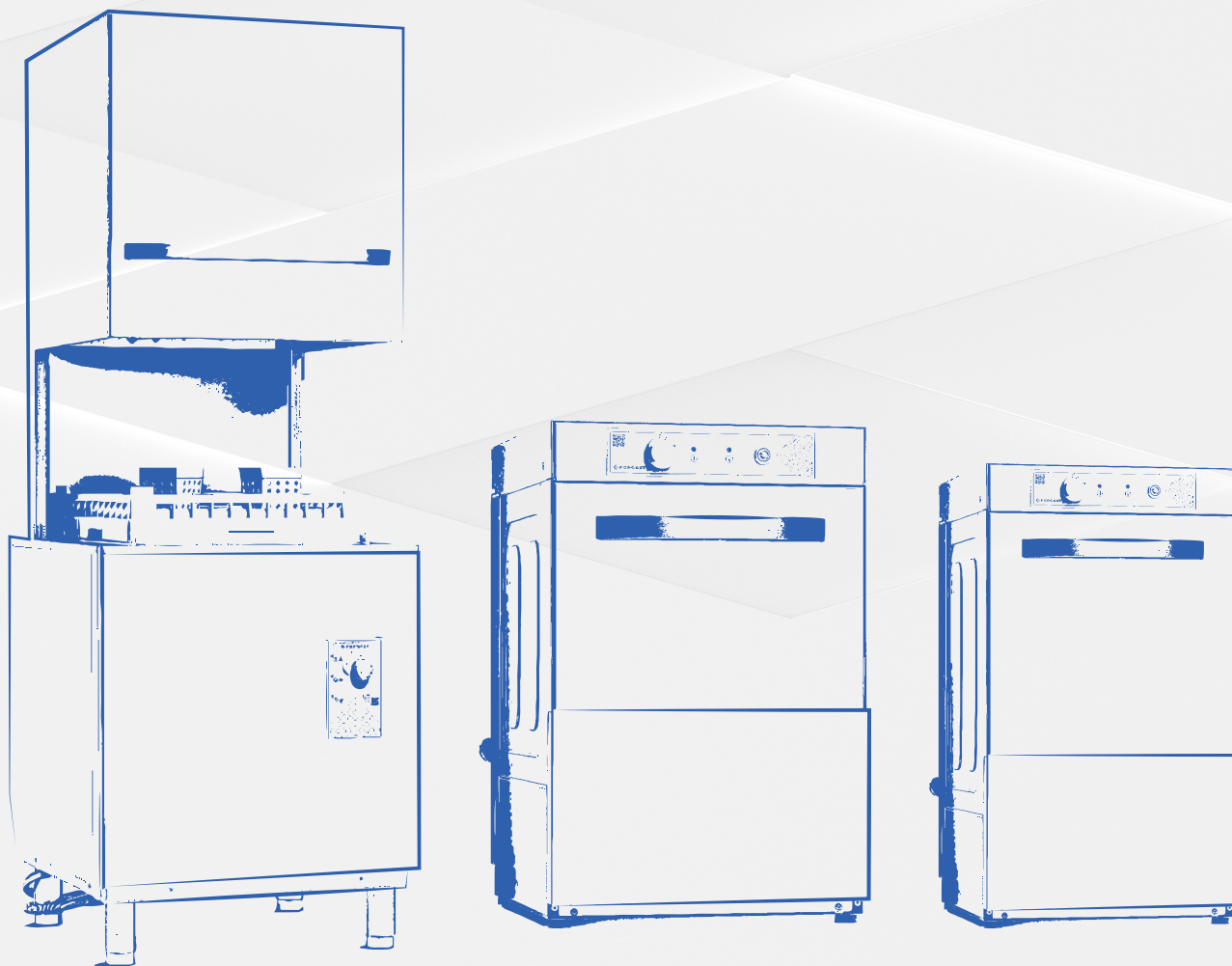


INSTRUKCJA UŻYTKOWANIA



Zmywarki gastronomiczne

Do szkła: FG00235 / FG00236

Uniwersalne: FG00255 / FG00256 / FG00253 / FG00254

Kapturowe: FG00210 / FG00211

1. INFORMACJE O INSTRUKCJI I OSTRZEŻENIA	3
2. INFORMACJE SZCZEGÓŁOWE	4
3. DANE TECHNICZNE	4
4. INSTRUKCJA INSTALACJI	4
5. INSTRUKCJA UŻYTKOWANIA I KONSERWACJI	8
6. USTERKI, ALARMY I AWARIE	12
7. WYMIARY, PRZYŁĄCZA	13
8. GOSPODARKA ODPADAMI I UTYLIZACJA	17
9. OGÓLNE WARUNKI GWARANCJI - FORGAST	18

OBJAŚNIENIE SYMBOLI :



WYSOKIE NAPIĘCIE



ZAGROŻENIE! Bezpośrednie niebezpieczeństwo lub niebezpieczna sytuacja, która może spowodować obrażenia lub śmierć.



Przeczytaj instrukcję obsługi



Symbol uziemienia



Przyłącze ekwipotencjalne



Zobacz inny rozdział



Skup się na tym rozdziale

1. INFORMACJE O INSTRUKCJI I OSTRZEŻENIA

W niniejszej instrukcji znajdują się informacje pomocne podczas obsługi, montażu oraz konserwacji urządzenia dostarczonego przez firmę FORGAST. Zawiera ona wszystkie niezbędne informacje i ostrzeżenia zapewniające prawidłowy montaż i użytkowanie urządzenia; opisano również jego charakterystyki i możliwości, co pozwoli Państwu wykorzystać w pełni wszystkie jego funkcje.



PRZED URUCHOMIENIEM URZĄDZENIA NALEŻY PRZECZYTAĆ WSKAZÓWKI PODANE W NINIEJSZEJ INSTRUKCJI OBSŁUGI. Instrukcję należy przechowywać w bezpiecznym miejscu do wglądu.

Jeżeli urządzenie zostanie sprzedane lub przeniesione w inne miejsce, instrukcję należy przekazać nowemu użytkownikowi.



URZĄDZENIE PRZEZNACZONE JEST WYŁĄCZNIE DO UŻYTKU PROFESJONALNEGO I POWINNO BYĆ OBSŁUGIWANE PRZEZ WYKWALIFIKOWANY PERSONEL.

- Wybór materiałów, budowa zgodna z dyrektywami bezpieczeństwa CE (2014/35 / WE - dyrektywa niskonapięciowa, 2014/30 / WE - dyrektywa EMC, 2006/42 / WE - dyrektywa maszynowa, 2011/65 / UE-RoHS2) i kompletne testy zapewniają jakość tego urządzenia. Oprócz tej instrukcji znajdziesz w maszynie: schemat elektryczny i tabelę z oznaczeniami.
- Umieszczenie i montaż oraz wszelkie naprawy i modyfikacje powinny zawsze być wykonywane przez UPOWAŻNIONEGO TECHNIKA zgodnie z przepisami obowiązującymi w danym kraju. Producent nie ponosi odpowiedzialności za usterki urządzenia, jeżeli zostało ono zamontowane nieprawidłowo.
- Montaż, nieprawidłowa regulacja, nieodpowiednia konserwacja lub użytkowanie urządzenia może spowodować uszkodzenie mienia oraz odniesienie obrażeń ciała przez osoby.
- Zmywarka powinna być odpowiednio wypoziomowana, należy dopilnować, żeby kable elektryczne i przewody doprowadzające/odprowadzające wodę nie zostały przytrzaśnięte ani pozaginane.
- NIE WOLNO wchodzić na zmywarkę ani umieszczać na niej ciężkich przedmiotów, gdyż urządzenie jest zaprojektowane wyłącznie do utrzymania kosza naczyń przeznaczonych do mycia.
- **Zmywarka została zaprojektowana do zmywania talerzy, szklanek i innej zastawy kuchennej zabrudzonej resztkami żywności. Innych przedmiotów nie wolno zmywać w zmywarce.**
 - W razie awarii urządzenia należy powiadomić Centrum Serwisu Technicznego FORGAST.
 - Niewykwalifikowany i nieupoważniony personel NIE MOŻE podejmować prób naprawienia urządzenia.
 - Użycie do naprawy części zamiennych innych niż oryginalne spowoduje unieważnienie gwarancji.
 - Podczas wszelkich czynności konserwacyjnych zmywarka musi być odłączona od zasilania elektrycznego, a zawór doprowadzania wody musi być zamknięty.
 - Do mycia zmywarki NIE MOŻNA stosować produktów ściernych lub żrących, kwasów, rozpuszczalników ani detergentów na bazie chloru, gdyż mogą uszkodzić części urządzenia.
 - Urządzenie przeznaczone jest do pracy w temperaturze otoczenia pomiędzy 5 °C i 40 °C.
 - Można stosować jedynie kosze, środki myjące oraz środki płuczące zalecane przez producenta.



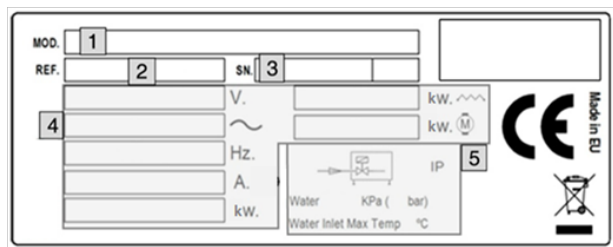
UWAGA !

Nieprzestrzeganie podanych instrukcji lub nieprawidłowe użytkowanie urządzenia zwalnia producenta ze wszelkich zobowiązań gwarancyjnych oraz odpowiedzialności za ewentualne roszczenia.

2. INFORMACJE SZCZEGÓŁOWE

Zakupione urządzenie zostało zaprojektowane do mycia zastawy stołowej, szkła stołowego oraz innych naczyń kuchennych stosowanych w hotelach i cateringu. Jest to urządzenie przemysłowym o wysokiej wydajności zmywania naczyń. Podana poniżej charakterystyka produktu pozwoli Państwu na lepsze zrozumienie jego funkcji.

Wszystkie urządzenia mają tabliczkę znamionową z informacjami identyfikującymi urządzenie i charakterystyką techniczną.



1. Nazwa Urządzenia
2. Nr Referencyjny Urządzenia
3. Numer Seryjny + Data Produkcji
4. Specyfikacja Elektryczna
5. Specyfikacja Wodna

Podczas kontaktu z serwisem należy podać powyższe informacje.

3. DANE TECHNICZNE

MODEL	KOSZE/H	MAX. WYS. WSADU (MM)	WYMIARY (MM)	DOZOWNIK PŁYNU MYJĄCEGO	POMPA SPUSTOWA	MOC (KW)	ZASILANIE (V)
FG00235	30	220	430 x 475 x 650	Tak	Nie	2,65	230V-50Hz
FG00236	30	220	430 x 475 x 650	Tak	Tak	2,65	230V-50Hz
FG00255	30	320	600 x 600 x 820	Tak	Nie	3,4	230V-50Hz
FG00256	30	320	600 x 600 x 820	Tak	Tak	3,4	230V-50Hz
FG00253	40	320	600 x 600 x 820	Tak	Nie	6,2	400V-3N-50Hz
FG00254	40	320	600 x 600 x 820	Tak	Tak	6,2	400V-3N-50Hz
FG00210	40	420	675 x 675 x 1440	Tak	Nie	11,1	400V-3N-50Hz
FG00211	40	420	675 x 675 x 1440	Tak	Tak	11,1	400V-3N-50Hz

4. INSTRUKCJA INSTALACJI



UWAGA!

Podane dalej informacje przeznaczone są wyłącznie dla monterów, aby uniknąć problemów podczas montażu. Monter musi mieć odpowiednie kwalifikacje do wykonania instalacji niniejszego produktu. Nieprawidłowy montaż zmywarki może spowodować jej uszkodzenie.

4.1 Usuwanie opakowania

Zdjąć opakowanie i sprawdzić, czy zmywarka nie została uszkodzona podczas transportu. Jeżeli zostanie wykryte uszkodzenie, należy postępować zgodnie z Ogólnymi Warunkami Gwarancji opisanymi na końcu niniejszej instrukcji. W razie wątpliwości nie użytkować urządzenia, dopóki problem nie zostanie usunięty.

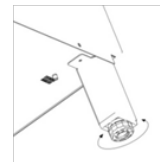


Materiały opakowania (tworzywo sztuczne, pianka poliuretanowa, zszywki itp.) Należy trzymać w miejscu niedostępnym dla dzieci, gdyż materiały te stanowią potencjalne zagrożenie.

Urządzenie należy przewozić wózkami widłowymi lub podobnymi środkami transportu, aby uniknąć uszkodzenia konstrukcji. Przewieźć urządzenie na miejsce instalacji i następnie zdjąć opakowanie. Wszystkie części opakowania podlegają recyklingowi. Należy prawidłowo zutylizować opakowanie - Rozdział → Utylizacja.

4.2 Montaż urządzenia

Urządzenie ma regulowane nóżki umożliwiające dokładne wypoziomowanie (patrz rysunek). Zmywarka musi być prawidłowo wypoziomowana, by zapewnić optymalną wydajność. Urządzenie może być używane jedynie po zamontowaniu na stałe. Podłoga pomieszczenia, w którym ma być zamontowana zmywarka musi mieć nośność odpowiednią dla masy urządzenia.



Przed montażem zmywarki sprawdzić dokładnie miejsce lokalizacji, aby zapobiec uszkodzeniom podczas użytkowania.

4.3 Podłączenie elektryczne

Podłączenie elektryczne zmywarki musi wykonać wykwalifikowany TECHNIK ELEKTRYK zgodnie z obowiązującymi w danym kraju normami dotyczącymi podłączenia do sieci elektrycznej.



- Należy sprawdzić, czy napięcie elektryczne prądu sieciowego jest zgodne z podanym na tabliczce znamionowej.
- Kable elektryczne muszą być elastyczne, z osłonką odporną na działanie oleju, nie powinny ważyć więcej niż standardowe kable w osłonkach z polichloroprenu lub podobnego elastomeru syntetycznego (H07RN-F).
- Obok zmywarki należy zamontować łatwo dostępny przełącznik dla wszystkich faz z minimalnym odstępem 3 mm pomiędzy stykami. Przełącznik służy do odłączenia zasilania urządzenia podczas montażu, naprawy, czyszczenia oraz konserwacji. Przełącznik powinien być wyposażony w bezpieczniki odpowiednie dla prądu znamionowego (A) urządzenia. Zamiennie może być stosowany przełącznik magnetyczno-termiczny.
- Urządzenie musi być uziemione zabezpieczeniem różnicowym (wyłącznik różnicowoprądowy). Producent nie ponosi odpowiedzialności za żadne uszkodzenia powstałe w wyniku nieprzestrzegania podanych powyżej wymagań.
- W razie zauważenia jakichkolwiek usterek podczas montażu, należy natychmiast powiadomić dostawcę. Konieczne jest sprawdzenie działania urządzenia.



UWAGA!

Producent nie ponosi odpowiedzialności za żadne obrażenia ciała ani uszkodzenia urządzenia spowodowane przez nieprawidłową instalację wynikającą z nieprzestrzegania specyfikacji podanej przez producenta.

4.3.1 Specyfikacja elektryczna instalacji

ZASILANIE ELEKTRYCZNE	ŚREDNICA PRZEWODU	MAKS. MOC ELEKTRYCZNA	POBÓR PRĄDU (A)
230V 1N~ 50/60Hz	3G x 6 mm ²	6,6 kW	28.70 A
400V 3N~ 50/60Hz	5G x 2,5 mm ²		11.30 A
230V 1N~ 50/60Hz	3G x 10 mm ²	11,1 kW	48.3 A
230V 3~ 50/60Hz	4G x 6 mm ²		29 A
400V 3N~ 50/60Hz	5G x 2,5 mm ²	13,2 kW	17.8 A
230V 1N~ 50/60Hz	3G x 10 mm ²		57.4 A
400V 3N~ 50/60Hz	5G x 2,5 mm ²	17,7 kW	22.6 A
230V 3~ 50/60Hz	4G x 10 mm ²		46.6 A
400V 3N~ 50/60Hz	5G x 6 mm ²		29.1 A

4.3.2 Konfiguracja napięcia elektrycznego urządzenia

Konfiguracja napięcia zasilania urządzenia podana jest na tabliczce znamionowej. Jeżeli napięcie prądu zasilania nie jest zgodne z podanym na urządzeniu, należy wykorzystać listwę zaciskową, w której można skonfigurować różne opcje zasilania (230V 1N~, 230V 3~ o 400V 3N~). Patrz część „WYMIARY PRZYŁĄCZA/PANEL STEROWANIA”

W przypadku zmiany należy powiadomić dostawcę, aby nie utracić ważności gwarancji urządzenia. Uchwyt końcówek jest dostępny po zdjęciu pokrywy urządzenia.



UWAGA!

Konfigurację elektryczną może zmieniać WYŁĄCZNIE UPOWAŻNIONY PERSONEL. Użytkownikom nie wolno manipulować przy urządzeniu.

4.4 Podłączenie hydrauliczne

Należy używać nowych przewodów dostarczonych razem ze zmywarką (nie używać ponownie starych przewodów). Przed podłączeniem urządzenia do źródła wody, należy zbadać jej jakość. Patrz tabela:

Temperatura wody (T):	máx. 60 °C	Twardość:	5 - 10 °fH (skala francuska)
pH:	6,5 - 7,5		7 - 14 °eH (skala angielska)
Zanieczyszczenia:	Ø < 0,08 mm		9 - 18 °dH (skala niemiecka)
Stężenie chlorków:	máx. 150 mg/l	Przewodność:	400 - 1.000 µS/cm
Chlor:	0,2 - 0,5 mg/l		

Gdy twardość wody przekracza maksymalną wartość, należy zamontować urządzenie do odkamieniania wody. Podczas montażu oprócz twardości wody należy uwzględnić także ciśnienie w sieci doprowadzającej wodę. Powyższe czynniki są bardzo ważne dla prawidłowego działania urządzenia:

CIŚNIENIE DYNAMICZNE	Min.				Max.			
	bar	kPa	kg/cm ²	psi	bar	kPa	kg/cm ²	psi
	2	200	2,03	29	4	400	4,07	58,01

Jeżeli ciśnienie wody jest wyższe od zalecanego należy zamontować reduktor na głównym doprowadzeniu wody. Jeżeli ciśnienie wody jest niższe od zalecanego ciśnienia należy zamontować pompę wspomagającą płukanie (opcja) na głównym doprowadzeniu wody.

Opis szczegółowy znajduje się w części – "WYMIARY PRZYŁĄCZA/PANEL STEROWANIA"

Stosowanie się do poniższych zaleceń zapewnia prawidłowy montaż zmywarki.

- Obwód hydrauliczny musi być wyposażony w zawór odcinający dopływ wody.
- Sprawdzić, czy ciśnienie wody w sieci odpowiada wartościom podanym w tabeli 6.
- Dla optymalnej pracy zmywarki producent zaleca temperaturę wody zasilającej w zakresie podanym w:

Zimna woda	Ciepła woda
5 °C < T ^a < 25 °C / 41 °F < T ^a < 95 °F	40 °C < T ^a ≤ 60 °C / 122 °F < T ^a < 140 °F

- W przypadku stosowania ciepłej wody, jej temperatura nie może przekraczać 60 °C / 140 °F.
- Wszystkie zmywarki mają przyłącze ¾".



Niestosowanie się do podanych zaleceń może spowodować poważne uszkodzenia urządzenia i doprowadzić do odniesienia obrażeń ciała.

4.5 Podłączenie spustowe

Spuszczanie wody ze zmywarki musi być swobodne. Dlatego rura spustowa powinna być umieszczona poniżej otworu spustowego. Jeżeli jest to niemożliwe, konieczne jest zamontowanie podstawy lub zamówienie urządzenia w wersji wyposażonej w pompę spustu wody.

Zaleca się zakup urządzenia wyposażonego fabrycznie w pompę spustową wody w przypadku przyłącza odprowadzającego wodę wykonanego niezgodnie z warunkami opisanymi w instrukcji.

Montaż spustu wody.

Montaż spustu wody na wysokości.

W/w opis szczegółowy znajduje się w części – "WYMIARY PRZYŁĄCZA/PANEL STEROWANIA"



Pompa odprowadzająca wodę może być montowana jedynie przez upoważniony personel. Producent nie ponosi odpowiedzialności za uszkodzenie urządzenia, jeżeli jest ono zamontowane nieprawidłowo.

4.6 Mechaniczny dozownik płynu nabłyszczającego

- Instalacja:** Przewód gumowy znajdujący się z tyłu urządzenia oznaczony „RINSE AID DISPENSER ONLY„ umieść w pojemniku z nabłyszczaczem. Przewody są przezroczyste, aby można było upewnić się, że substancje chemiczne są pobierane.
- Działanie:** Dozownik pobiera płyn nabłyszczający po wykryciu spadku ciśnienia podczas płukania. Zachodzi to w momencie zamykania zaworu elektromagnetycznego napełniającego, wtedy powstaje podciśnienie umożliwiające zasysanie płynu przez dozownik.
- Ustawienia:** Dozownik należy wyregulować po zamontowaniu urządzenia, by zoptymalizować zmywanie od początku użytkowania. Ustawienia należy dopasować zależnie od rodzaju płynu nabłyszczającego oraz twardości wody.

Regulacja dozownika płynu nabłyszczającego jest bardzo ważna dla uzyskania idealnego efektu mycia. Czynność tę powinien wykonać technik serwisu FORGAST.

4.7 Dozownik detergentu

Używaj tylko detergentów o wysokiej jakości, przeznaczonych do wysokich temperatur oraz o niskim stężeniu sodu. Producent zaleca stosowanie chemii Forgast lub ProfiChef. Skontaktuj się z działem handlowym aby dobrać odpowiedni środek chemiczny.

Wszystkie maszyny są wyposażone w wewnętrzny dozownik detergentu i nabłyszczacza.

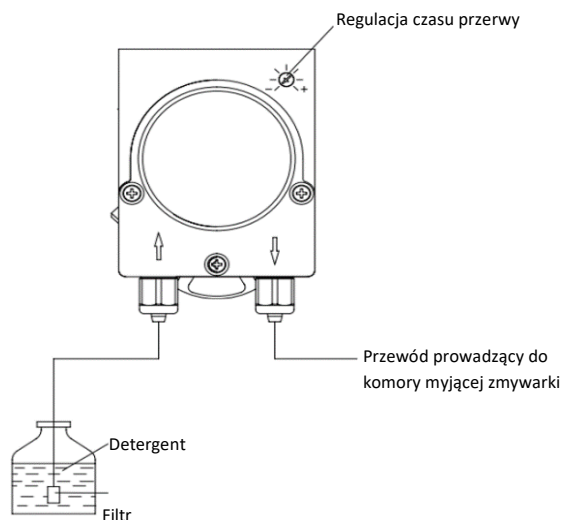
- Instalacja:** wejście dozownika detergentu znajduje się w przedniej części zbiornika myjącego, powyżej maksymalnego poziomu wody. Przewód gumowy znajdujący się z tyłu urządzenia oznaczony jako „DETERGENT INLET” umieść w pojemniku na detergent. Zapewnia to dostarczenie prawidłowej ilości detergentu do maszyny (rys. 1).
- Działanie:** dozownik detergentu uruchamia się podczas pobierania wody przez zmywarę, bez względu na to, czy jest to cykl płukania, czy napełniania urządzenia.
- Regulacja:** porcję stosowanego detergentu należy wyregulować po zamontowaniu zmywarki, by zoptymalizować zmywanie od początku użytkowania.

Regulacja dozownika płynu myjącego jest bardzo ważna dla uzyskania idealnego efektu mycia. Czynność tę powinien wykonać technik serwisu FORGAST.



Zlecenie ustawienia dozownika i wyboru detergentu technikowi wyspecjalizowanemu w stosowaniu chemikaliów w celu uzyskania najefektywniejszego zmywania.

Rys. 1



5. INSTRUKCJA UŻYTKOWANIA I KONSERWACJI



PRZED URUCHOMIENIEM URZĄDZENIA PO RAZ PIERWSZY, NALEŻY DOKŁADNIE PRZECZYTAĆ WSKAZÓWKI PODANE W NIEJSZEJ INSTRUKCJI OBSŁUGI.



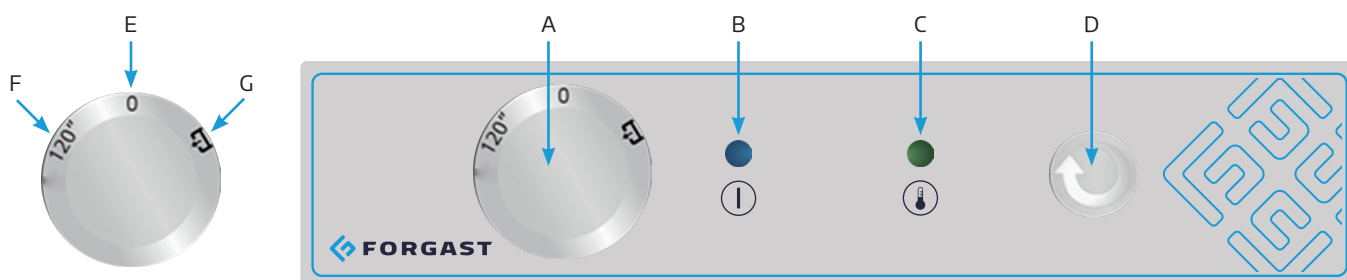
URZĄDZENIE JEST PRZEZNACZONE WYŁĄCZNIE DO UŻYTKU PROFESJONALNEGO I POWINNO BYĆ OBSŁUGIWANE PRZEZ WYKWALIFIKOWANY PERSONEL.

5.1 Działanie

Poszczególne czynności ustawiania optymalnej pracy zmywarki opisano poniżej wraz ze wszystkimi możliwymi opcjami.

5.1.1 Symbole panelu sterującego (Rys.2, Rys.3, Rys.4)

RYS 2. - ZMYWARKI DO SZKŁA - FG00235, FG00236



A - pokrętko wyboru funkcji

B - kontrolka zasilania

C - kontrolka pracy grzałek

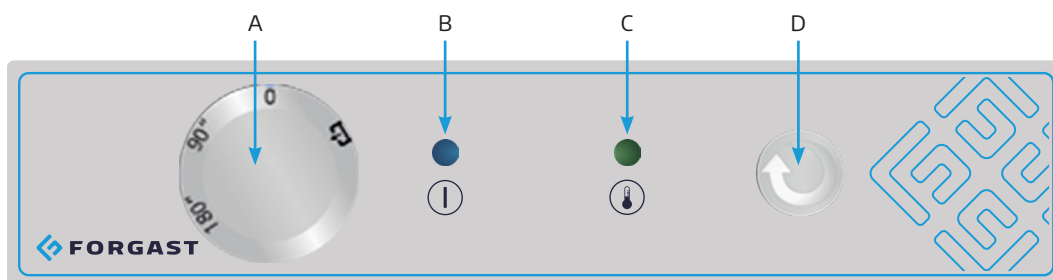
D - kontrolka uruchmienia cyklu mycia / przycisk wymuszenia cyklu mycia

E - pozycja 0, wyłączenie urządzenia

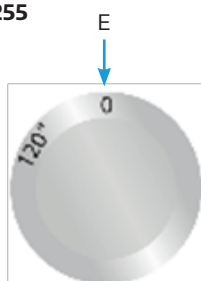
F - cykl mycia 120 sekund

G - funkcja spustu wody

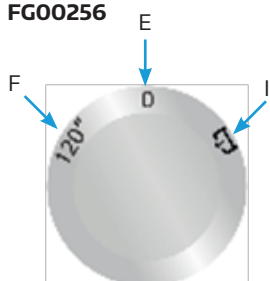
RYS 3. - ZMYWARKI UNIWERSALNE - FG00255, FG00256, FG00253, FG00254



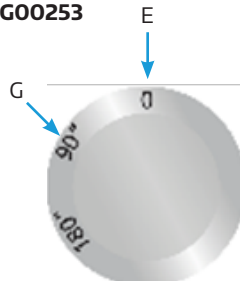
FG00255



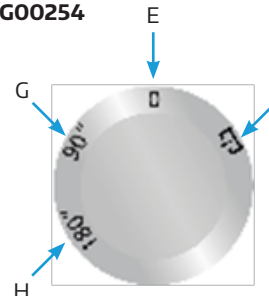
FG00256



FG00253



FG00254



A - pokrętko wyboru funkcji

B - kontrolka zasilania

C - kontrolka pracy grzałek

D - kontrolka uruchmienia cyklu mycia / przycisk wymuszenia cyklu mycia

E - pozycja 0, wyłączenie urządzenia

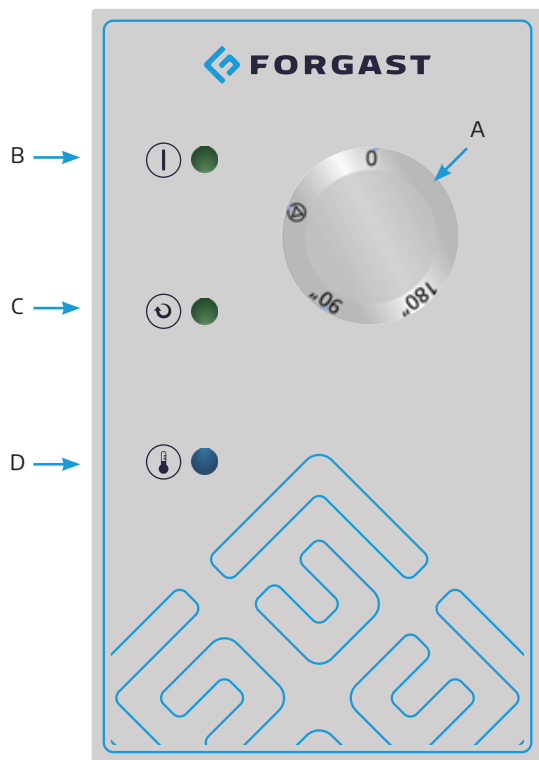
F - cykl mycia 120 sekund

G - cykl mycia 90 sekund

H - cykl mycia 180 sekund

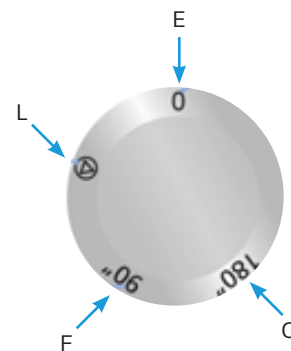
I - funkcja spustu wody

RYS 4. - ZMYWARKI KAPTUROWE - FG00210, FG00211

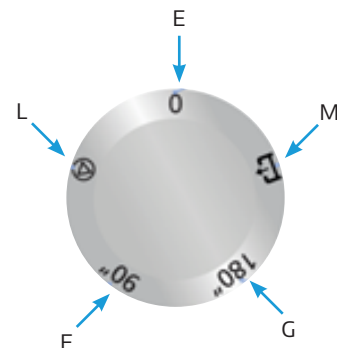


- A - pokrętko wyboru funkcji
- B - kontrolka zasilania
- C - kontrolka uruchomienia cyklu mycia
- D - kontrolka gotowości pracy
- E - pozycja 0, wyłączenie urządzenia

FG00210



FG00211



- F - cykl mycia 90 sekund
- G - cykl mycia 180 sekund
- L - pozycja włączenia urządzenia
- M - funkcja spustu wody

5.1.2 Włączanie zmywarki

Przed włączeniem urządzenia sprawdzić:

- Czy jest włączone zasilanie elektryczne.
- Czy jest otwarty zawór dopływu wody
- Czy w sieci zasilającej jest woda.
- Czy zamontowane zostały odpowiednie filtry i uzdatniacz.
- Czy jest zamontowana rura przelewowa.

Aby włączyć maszynę należy (Rys.2, Rys.3, Rys.4), przekręcić przełącznik z 0 na CYKL MYCIA.

5.1.3 Napełnianie i podgrzewanie wody

Po włączeniu urządzenie zaczyna pobierać wodę. W pierwszej kolejności zostaje napełniony bojler, a następnie komora myjąca. Proces napełniania trwa do kilku minut. Po napełnieniu komory myjącej, bojler i komora nagrzewają się. Pomimo, że możliwe jest uruchomienie procesu mycia, nie jest to zalecane zanim woda wewnątrz zmywarki osiągnie odpowiednią temperaturę.

Gdy maszyna osiągnie optymalną temperaturę mycia, zapali się zielona dioda LED (D) & (T).

Zaleca się wymianę wody w zmywarce co 40/50 cykli mycia lub dwa razy dziennie.



Drzwi komory lub kaptur zmywarki muszą być zamknięte, by uruchomić pobieranie wody. Ze względów bezpieczeństwa urządzenie nie pobiera wody, gdy drzwi lub kaptur są otwarte.

Zakupione przez Państwa urządzenie posiada termostaty bezpieczeństwa w bojlerze i komorze myjącej; dzięki temu, w razie awarii któregoś z termostatów głównych, ogrzewanie zostanie odłączone.



Podczas pierwszego podgrzewania danego dania, bojler może osiągnąć wyższą temperaturę od podanej powyżej ze względu na bezwładność cieplną. Jest to normalne. Jeżeli na wylocie dyszy płukania podczas podgrzewania bojlera pojawia się para pod ciśnieniem, należy powiadomić serwis FORGAST.

5.1.4 Przygotowanie naczyń

Przed zmywaniem naczyń, należy:

- Usunąć z naczyń większe kawałki odpadów przed umieszczeniem ich w koszach.
- Najpierw włożyć naczynia szklane.
- Włożyć talerze do koszy.
- Szklanki ułożyć w pozycji odwróconej do góry dnem.
- Sztućce umieścić w koszach do sztućców trzonkami w dół. Można mieszać różne rodzaje sztućców.

5.1.5 Wybór cyklu mycia

Przed rozpoczęciem cyklu mycia umieścić kosze z naczyniami w zmywarce.

Należy wybrać cykl mycia, aby rozpocząć proces. Każdy cykl odpowiada czasowi mycia, który należy wybrać zgodnie z wymaganiami użytkownika. Następnie należy zamknąć kaptur lub drzwi komory a cykl mycia rozpocznie się automatycznie.



Drzwi lub kaptur zmywarki muszą być zamknięte, aby uruchomić cykl mycia. Ze względów bezpieczeństwa pobieranie wody nie rozpocznie się, dopóki drzwi lub kaptur są otwarte.

5.1.6 Zatrzymanie cyklu mycia oraz koniec cyklu mycia

Cykl mycia można zatrzymać następująco:

- Wyłączenie zmywarki → powoduje całkowite zatrzymanie cyklu.
- Otwarcie kaptura / drzwi → po zamknięciu kaptura / drzwi cykl jest kontynuowany.

Po zakończeniu cyklu mycia wyjąć kosz i pozostawić naczynia do naturalnego wyschnięcia. Wyjąć naczynia z kosza czystymi dłońmi, należy postępować ostrożnie, aby uniknąć oparzenia - naczynia są bardzo gorące.

5.1.7 Spuszczanie wody ze zmywarki

W zmywarkach montowane są dwa rodzaje spustu wody: grawitacyjny spust wody lub spust wody wspomagany pompą odprowadzającą wodę (patrz tabela parametrów technicznych).

5.1.7.1 Grawitacyjny spust wody

Spust wody ze zmywarki polega w tym przypadku na usunięciu korka i naturalnym spływie wody. Ze względów bezpieczeństwa, ta metoda spustu wody powinna być stosowana jedynie po wyłączeniu zasilania zmywarki.

5.1.7.2 Spust wody z użyciem pompy odprowadzającej wodę

Spust wody wspomagany pompą odprowadzającą wodę jest dostępny w wybranych modelach urządzeń. Rura odprowadzająca wodę zawsze musi być zamontowana w syfonie co zapobiega powstawaniu nieprzyjemnych zapachów.

Postępuj według następujących instrukcji:

- Wybrać pokrętelem wybieraka funkcję spustu wody (M).
- Następnie należy zamknąć kaptur lub drzwi komory – cykl spustu wody rozpocznie się automatycznie.
- Na końcu cyklu (około 160 s) zmywarka wyłączy się.



Gdy korzystamy z pompy odprowadzającej wodę, przewód musi być na wysokości maks. 800 mm.

5.1.8 Wyłączanie zmywarki

Aby wyłączyć maszynę, należy ustawić przełącznik w pozycji 0.

Nie należy wyłączać zmywarki podczas zmywania, gdyż naczynia nie zostaną umyte.

5.1.9 Czyszczenie zmywarki pod koniec dnia

Na koniec dnia należy oczyścić filtry, komorę, ramiona myjące, ramiona płuczące i inne akcesoria. Jest to konieczne, by przedłużyć czas użytkowania urządzenia. Zmywarka, musi być dokładnie oczyszczona i zdezynfekowana, by zapewnić skuteczne mycie naczyń.

5.2 Przydatne wskazówki

Zalecamy przeczytanie rozdziału z przydatnymi wskazówkami, by jak najlepiej obsługiwać swoją zmywarkę

5.2.1 Konserwacja

Zawsze należy dokładnie czyścić zmywarkę, by przedłużyć czas użytkowania urządzenia.

- Pod koniec dnia należy usunąć wszystkie odpady ze zmywarki.
- Nie stosować do czyszczenia zmywarki środków ściernych, żrących ani kwasowych, rozpuszczalników oraz detergentów na bazie chloru i benzyny.
- Nie spryskiwać maszyny i najbliższej okolicy (ścian, podłóg) za pomocą węża z wodą, odkurzacza parowego lub myjki ciśnieniowej.
- Aby zapobiec niekontrolowanemu przedostawaniu się wody do maszyny, upewnij się, że cokolwiek maszyny nie jest zalany.
Zmywać jedynie naczynia stołowe, szklane i naczynia kuchenne stosowane wyłącznie do przygotowywania i podawania żywności.
- Okresowo sprawdzać, czy dozowniki środków myjących obracają się swobodnie.
- Dwa razy do roku zmywarka powinna być poddana konserwacji przez obsługę techniczną. Obejmuje to:
 - Czyszczenie filtra wody.
 - Usuwanie kamienia z grzałek.
 - Sprawdzenie stanu uszczeltek.
 - Sprawdzenie stanu części zmywarki.
 - Regulację dozowników.
 - Dociśnięcie podłączeń elektrycznych na końcówkach.
- Jeżeli przewód zasilający jest uszkodzony, musi być wymieniony przez producenta, serwis posprzedażowy lub autoryzowany serwis techniczny w celu uniknięcia zagrożenia.
- Przeprowadzać cykl regeneracji minimum raz dziennie na koniec pracy (opcja).

5.2.2 Płyn nabłyszczający i detergent

Przy zmianie płynu nabłyszczającego lub detergentu należy odpowiednio wyregulować urządzenie. Regulacja musi zostać przeprowadzona przez wykwalifikowany personel. Stosować jedynie detergenty odpowiednie do zmywarek gastronomicznych. Nie stosować detergentów wytwarzających pianę. W żadnym wypadku nie mogą być używane detergenty przeznaczone do użytku domowego. Zalecane jest stosowanie chemi Forgast lub ProfiChef.



Podczas postępowania z substancjami chemicznymi należy stosować się do instrukcji bezpieczeństwa. Nosić odzież ochronną, rękawice oraz okulary ochronne podczas pracy ze środkami chemicznymi. Nie mieszać różnych chemikaliów.

5.2.3 Przepisy dotyczące higieny

- Nie dotykać czystych naczyń brudnymi lub tłustymi rękami.
- Do wycierania naczyń do sucha stosować czyste wysterylizowane ścierki.
- Zalecamy odczekanie aż zmywarka osiągnie prawidłową temperaturę mycia, gdyż zapewnia to dokładniejszą dezynfekcję i mycie.
- Opróżniać z wody komorę myjącą przynajmniej dwa razy dziennie lub co 40/50 cykli mycia.

5.2.4 Najlepsze wyniki

W celu optymalizacji pracy zmywarki producent zaleca:

- Mycie naczyń po osiągnięciu stanu gotowości przez zmywarkę.
- Dopilnowanie, by dozowniki były prawidłowo wyregulowane.
- Utrzymywanie zmywarki w czystości.
- Zapewnienie prawidłowej temperatury wody oraz jej twardości.

5.2.5 Dłuższe wyłączenie z użytkowania

Jeżeli urządzenie jest przez dłuższy czas wyłączone z pracy (wakacje, czasowe zamknięcie, ...) należy:

- Całkowicie opróżnić zmywarkę z wody, łącznie z bojlerem.
- Dokładnie oczyścić urządzenie.
- Pozostawić otwarty kaptur lub drzwi zmywarki.
- Zamknąć zawór wody.
- Wyłączyć zasilanie sieciowe.
- Jeżeli istnieje możliwość wystąpienia mrozu, zasięgnąć rady działu technicznego FORGAST w zakresie zabezpieczenia urządzenia przed wpływem mrozu.

6. USTERKI, ALARMY I AWARIE

Czynności, jakie należy wykonać w przypadku wystąpienia usterki lub błędu opisano poniżej. Prawdopodobne przyczyny i możliwe rozwiązania podano w tabeli poniżej. W przypadku wątpliwości, lub braku możliwości rozwiązania problemu, należy skontaktować się z obsługą techniczną FORGAST.



Nie dotykać elementów elektrycznych. Dotknięcie elementów pod napięciem grozi śmiercią.

USTERKA	MOŻLIWA PRZYCZYNA	ROZWIĄZANIE
Urządzenie nie włącza się	Nie ma zasilania.	Sprawdzić, czy nie został uaktywniony magneto-termiczny wyłącznik obwodu.
	Bezpieczniki przepaliły się.	Wezwać obsługę techniczną i sprawdzić przyczynę.
	Otwarty główny przełącznik.	Zamknąć przełącznik.
Urządzenie nie pobiera wody	Zamknięty dopływ wody.	Otworzyć zawór poboru wody.
	Zablokowane dysze płukania.	Oczyścić dysze i sprawdzić, czy w rozgałęzieniach nie ma osadów kamienia.
	Zablokowany filtr zaworu elektromagnetycznego.	Wezwać obsługę techniczną i oczyścić filtr.
	Usterka przełącznika ciśnienia.	Wezwać obsługę techniczną i wymienić przełącznik ciśnienia.
Niedokładne mycie	Zator dozowników środków do mycia.	Dokładnie wyczyścić dozowniki.
	Brak detergentu.	Wezwać obsługę techniczną i oczyścić filtr.
	Zabrudzone filtry.	Dokładnie oczyścić filtry.
	Występuje piana.	Nieodpowiedni detergent lub za dużo płynu nabyliczającego. Wezwać obsługę, zamówić odpowiedni detergent lub zresetować dozownik płynu nabyliczającego.
	Temperatura komory myjącej poniżej 50 °C / 122 °F.	Uszkodzony termostat lub nieprawidłowe programowanie. Wezwać obsługę techniczną i usunąć usterkę.
	Za krótki cykl mycia dla danego stopnia zabrudzenia naczyń.	Wybrać dłuższy cykl mycia.
	Woda za brudna.	Spuścić wodę z komory myjącej lub napełnić czystą wodą.
Naczynia stołowe i kuchenne nie są wysuszone	Nie ma płynu nabyliczającego.	Napełnić zbiornik płynu nabyliczającego.
	Nieodpowiedni płyn nabyliczający.	Wezwać obsługę techniczną i wyregulować dozownik.
	Naczynia pozostawione były w zmywarce zbyt długo.	Po zakończeniu pracy zmywarki, wyjąć kosz z urządzenia i pozostawić do wysuszenia na zewnątrz.
	Temperatura płukania poniżej 80 °C / 176 °F.	Wezwać obsługę techniczną i przeanalizować problem.

USTERKA	MOŻLIWA PRZYCZYNA	ROZWIĄZANIE
Zadrapania lub plamy na naczyniach.	Za dużo płynu nabyliczającego.	Wezwać obsługę techniczną i wyregulować dozownik.
	Woda zawiera za dużo wapnia.	Sprawdzić twardość wody i jeżeli to możliwe natychmiast uruchomić cykl regeneracyjny.
	Za mało soli w zbiorniku soli.	Uzupełnić sól, jeżeli jest to konieczne.
	Ślady soli w komorze myjącej.	Podczas napełniania zbiornika soli uważać, by nie rozsypać soli w komorze myjącej.
Zmywarka zatrzymuje się w trakcie działania.	Przeciążenie instalacji elektrycznej.	Wezwać obsługę techniczną i zmodyfikować instalację elektryczną.
	Uruchomienie układu zabezpieczającego zmywarki.	Zresetować układ zabezpieczający i jeżeli ponownie się uruchomi, wezwać obsługę techniczną.
	Otwarte drzwi.	Wezwać obsługę techniczną i usunąć usterkę.
Zmywarka zatrzymuje się i pobiera wodę podczas mycia.	Zablokowana rura przełącznika ciśnienia.	Opróżnić komorę myjącą i dokładnie oczyścić.
	Usterka przełącznika ciśnienia.	Wezwać obsługę techniczną i wymienić.
	Nieprawidłowo zamontowany zawór przepływowy.	Zamontować prawidłowo zawór przepływowy.
Zmywarka nie uruchamia cyklu mycia.	Drzwi nie są właściwie zamknięte.	Zamknąć drzwi, jeżeli same się otworzą wezwać obsługę techniczną,
	Usterka mikroprzełącznika drzwi.	Wezwać obsługę techniczną i wymienić.



UWAGA:

Jeżeli pojawi się usterka nieuwzględniona w powyższej tabeli, należy wezwać obsługę techniczną.

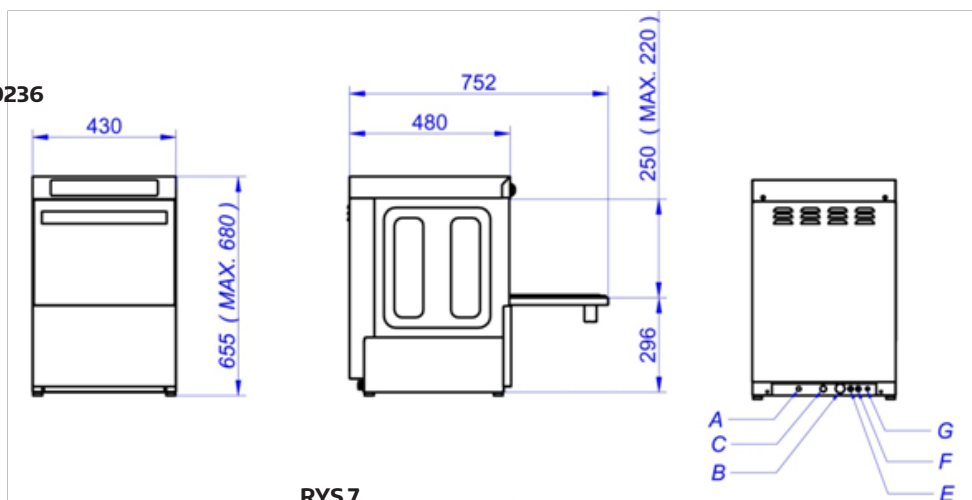
Producent zastrzega sobie prawo modyfikacji specyfikacji technicznej bez wcześniejszego powiadomienia.

7. WYMIARY, PRZYŁĄCZA

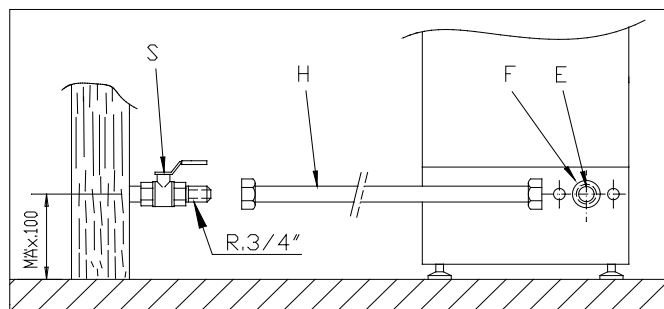
ZMYWARKI DO SZKŁA - FG00235, FG00236

RYS 5.

- A) Doprowadzenie wody
- B) Wąż spustowy
- C) Przewód elektryczny
- D) Przyłącze wody
- E) wlot detergentu
- F) Ekwipencjalnie
- R) Listwa zaciskowa

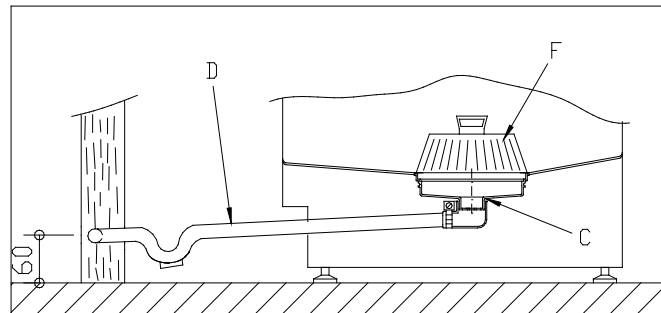


RYS 6.



- S) Zawór przyłącza wody
- H) Przewód przyłącza wody
- F) Przyłącze wody zmywarki
- E) Filtr zgrubny

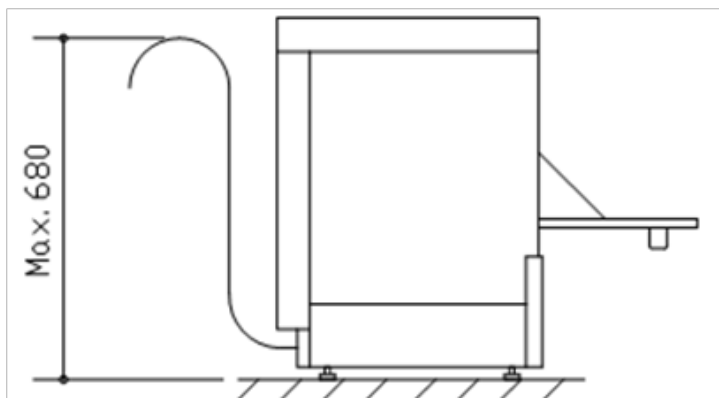
RYS 7.



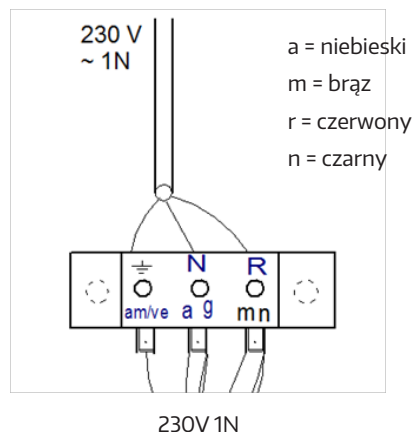
- D) Wąż spustowy
- F) Filtr komory
- C) Gniazdo korka spustowego

RYS 8.

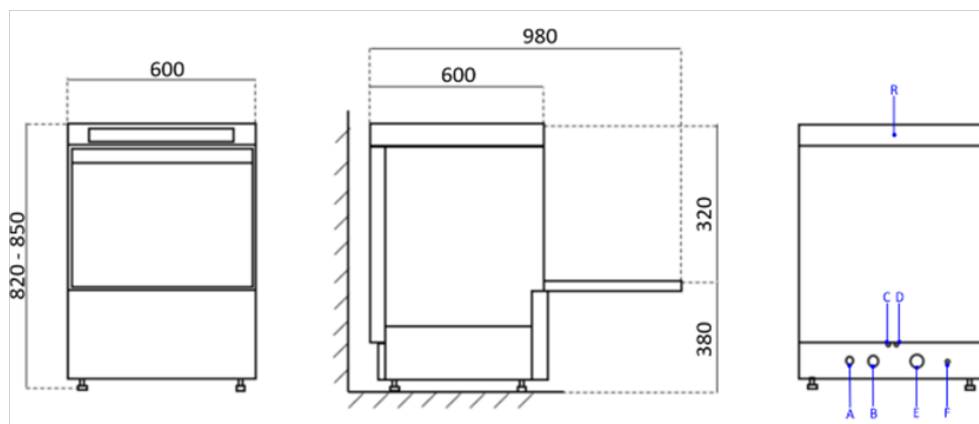
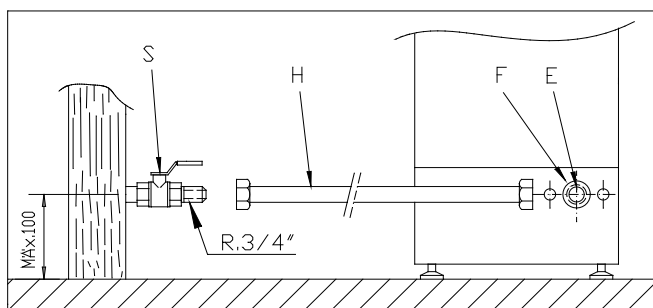
Przyłącze spusty wody, przy zastosowaniu urządzenia z pompą opróżniającą komorę.

**RYS 9.**

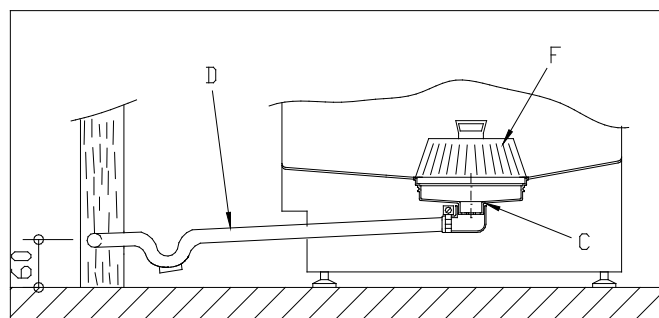
Przyłącze elektryczne

**ZMYWARKI UNIWERSALNE - FG00255, FG00256, FG00253, FG00254****RYS 10.**

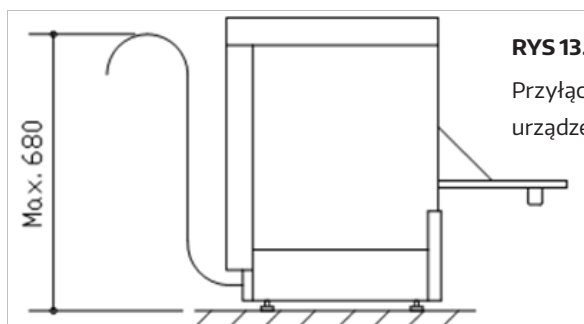
- A) Przewód zasilający zabezpieczony przed wyrwaniem
- B) Podłączenie wody
- C) Wlot nablyszczacza
- D) Wlot detergentu
- E) Wąż spustowy
- F) Przyłącze ekwiptencjalnie
- R) Pokrywa górna

**RYS 11.**

- S) Zawór przyłącza wody
- H) Przewód przyłącza wody
- F) Przyłącze wody zmywarki
- E) Filtr zgrubny

RYS 12.

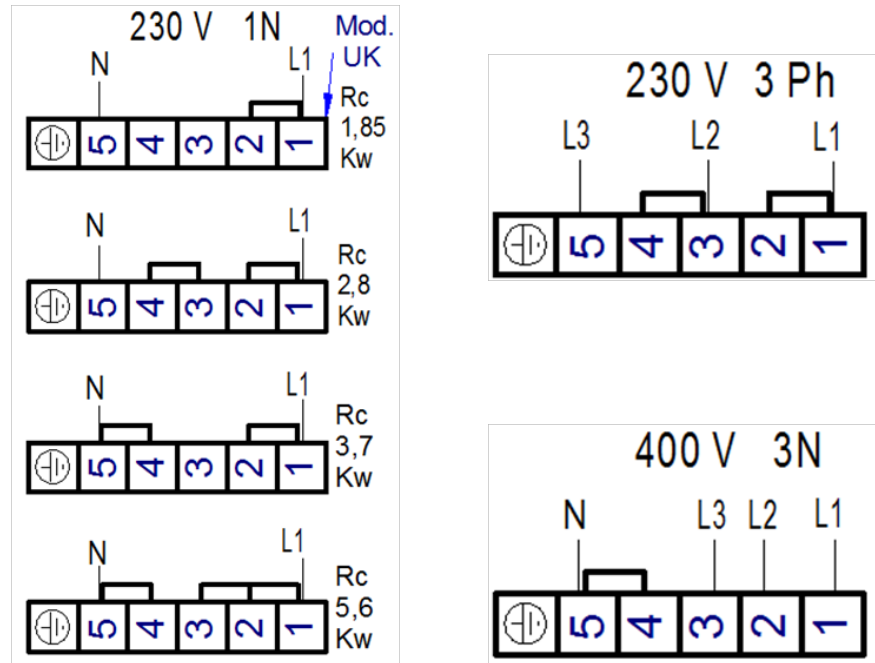
- D) Wąż spustowy
- F) Filtr komory
- C) Gniazdo korka spustowego

**RYS 13.**

Przyłącze spusty wody, przy zastosowaniu urządzenia z pompą opróżniającą komorę.

RYS 14.

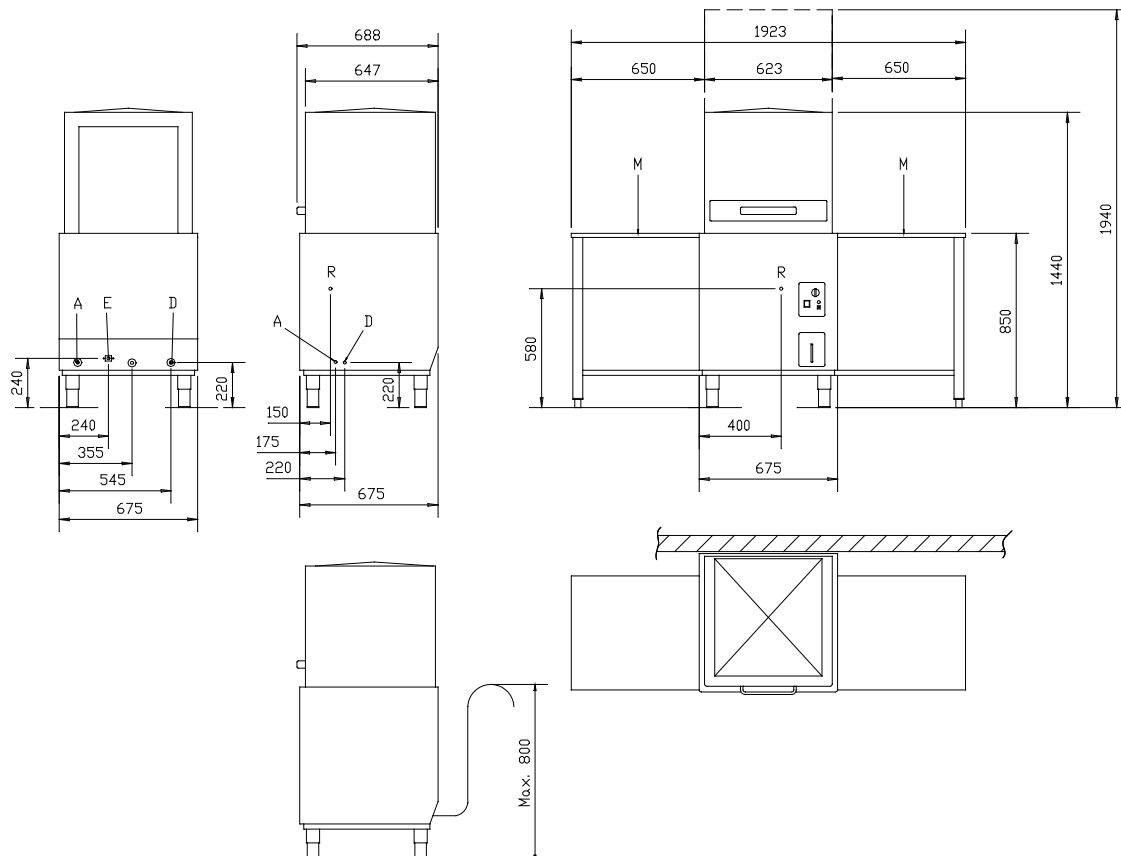
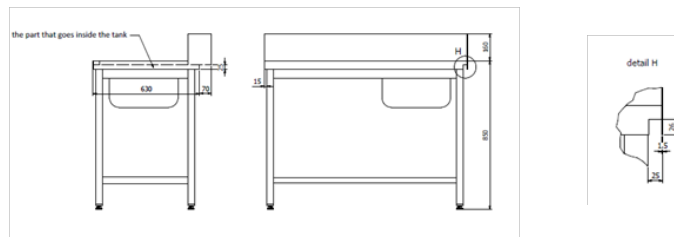
Przyłącze elektryczne



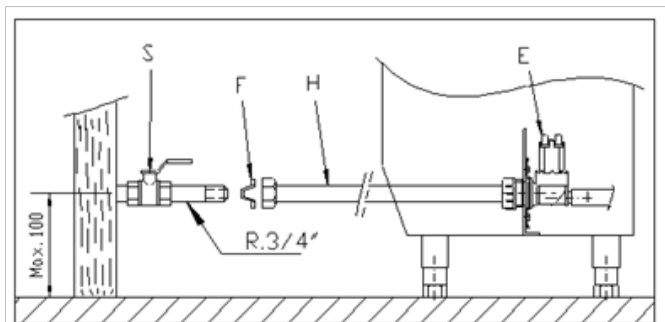
ZMYWARKI KAPTUROWE - FG00210, FG00211

RYS 15.

- A) Podłączenie wody
- D) Wąż spustowy
- E) Przewód zasilający zabezpieczony przed wyrwaniem
- R) Skrzynka podłączeniowa

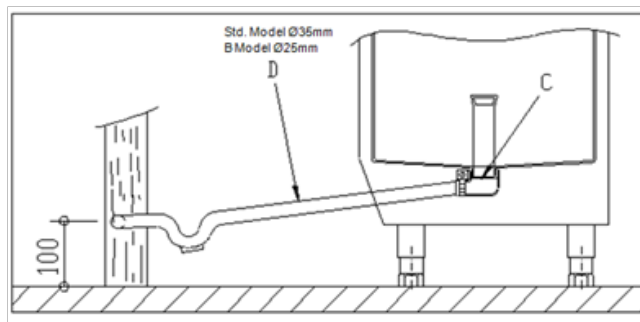


RYS 16.



- S) Zawór przyłącza wody
- H) Przewód przyłącza wody
- F) Filtr zgrubny
- E) Zawór elektromagnetyczny

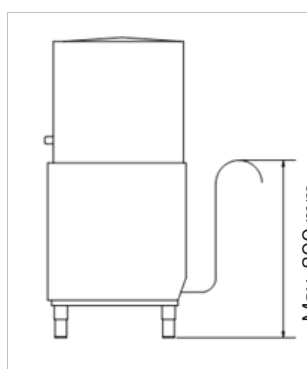
RYS 17.



- D) Wąż spustowy
- C) Gniazdo korka spustowego

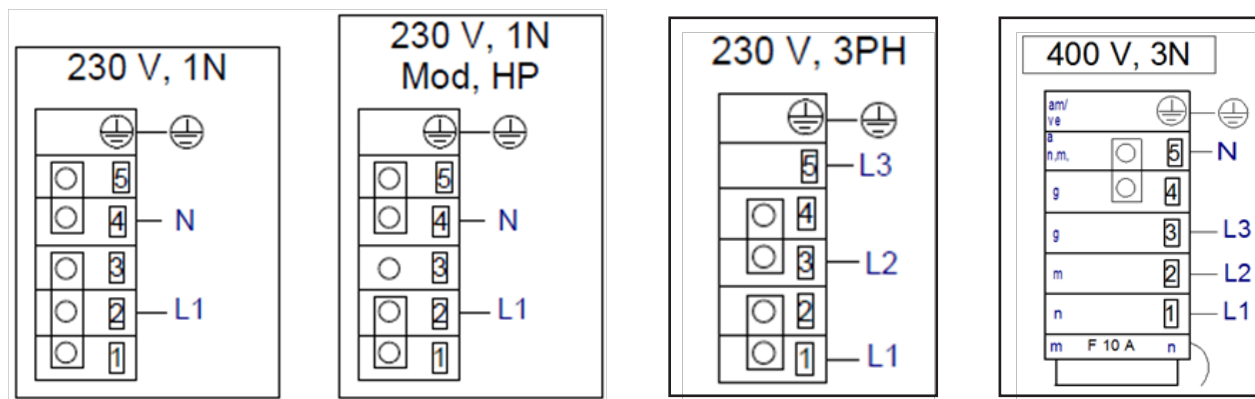
RYS 18.

Przyłącze spusty wody, przy zastosowaniu urządzenia z pompą opróżniającą komorę.



RYS 19.

Przyłącze elektryczne



8. GOSPODARKA ODPADAMI I UTYLIZACJA

Pod koniec cyklu życia produktu nie należy wyrzucać sprzętu w miejscu, które stwarzałyby zagrożenie dla środowiska.

Dopuszcza się tymczasowe składowanie odpadów niebezpiecznych w celu ich późniejszego usunięcia. Należy przestrzegać przepisów dotyczących ochrony środowiska obowiązujących w kraju użytkowania urządzenia.

Konieczne jest przekazanie urządzenia do wyspecjalizowanych firm w celu zbiórki, demontażu i utylizacji.

Należy zdemontować urządzenie, rozdzielając komponenty i umieszczając je w grupach zgodnie z ich charakterem chemicznym, pamiętając, że część z nich można poddać recyklingowi i ponownie wykorzystać podobnie jak odpady komunalne. Przed utylizacją należy sprawić, by urządzenie nie nadawało się do dalszego użytku, odłączając od niego przewód zasilający.

Materiał powstały w wyniku utylizacji, jeśli nie zostanie ponownie wykorzystany, należy przekazać do punktu zbiórki lub na składowisko odpadów zgodnie z obowiązującymi przepisami.

Jakikolwiek symbol WEEE na produkcie oznacza, że nie można go traktować jako odpadu pochodzącego z gospodarstwa domowego. Należy go zutylizować we właściwy sposób, aby zapobiec jakimkolwiek negatywnym skutkom dla środowiska i ludzi.

Aby uzyskać więcej informacji na temat recyklingu tego produktu, należy skontaktować się z producentem, serwisem lub lokalną jednostką zajmującą się utylizacją odpadów.


Operacje demontażu urządzenia muszą być wykonywane przez wykwalifikowany personel.

Jeśli planowany jest późniejszy montaż urządzenia, wszystkie czynności należy wykonywać z najwyższą starannością, aby nie uszkodzić jego elementów.

Producent nie ponosi odpowiedzialności za jakiegokolwiek usterki lub niedogodności spowodowane przez nieupoważniony personel obsługujący urządzenie.



UTYLIZACJA

Opakowanie oraz materiał jego wykonania jest w 100% zdalny do recyklingu i jest oznaczony symbolem .

Podczas utylizacji należy zachować zgodność z obowiązującymi przepisami lokalnymi. Części opakowania (worki plastikowe, kawałki styropianu itd.) należy przechowywać z dala od dzieci, gdyż stanowią one potencjalne zagrożenie.

Urządzenie zostało wykonane z materiałów nadających się na surowce wtórne. Niniejsze urządzenie jest oznaczone jako zgodne z Dyrektywą Europejską o zużytych sprzęcie elektrycznym i elektronicznym. Zapewniając prawidłową utylizację tego urządzenia, można pomóc w zapobieganiu potencjalnym negatywnym konsekwencjom dla środowiska i zdrowia ludzi.



Symbol na urządzeniu lub w dokumentacji do niego dołączonej oznacza, że urządzenia nie wolno traktować jak zwykłego odpadu domowego. Należy przekazać je do specjalistycznego punktu zajmującego się utylizacją i recyklingiem urządzeń elektrycznych i elektronicznych. Podczas utylizacji urządzenia należy doprowadzić do tego, że nie będzie ono użyteczne (nie będzie możliwe jego uruchomienie), odcinając kabel zasilania oraz usuwając drzwi półki, i inne elementy które mogą stwarzać zagrożenie. Nie należy dopuścić do sytuacji w której można się wspinać po urządzeniu lub w nim zatrzaskać. Urządzenie należy zutylizować zgodnie z lokalnymi przepisami dotyczącymi utylizacji odpadów, zabierając je do specjalnego punktu zbiórki; nie pozostawiać urządzenia bez nadzoru, ponieważ może ono stanowić zagrożenie dla dzieci.

DEKLARACJA ZGODNOŚCI

Urządzenie zostało wyprodukowane zgodnie z wymogami bezpieczeństwa określonymi w dyrektywach europejskich i odpowiadającym im normom. Po uzyskaniu tej zgodności producent oświadcza, że jego produkty są zgodne z obowiązującym prawodawstwem europejskim i dlatego są opatrzone odpowiednim znakiem CE, umożliwiającym ich sprzedaż w krajach europejskich. Deklaracja zgodności na żądanie użytkownika, dostępna jest w formie elektronicznej lub drukowanej w siedzibie producenta lub stronie internetowej www.mmgaastro.pl

OGÓLNE WARUNKI GWARANCJI - FORGAST

1. Ogólne warunki gwarancji, zwane dalej „OWG”, określają zasady świadczenia serwisu gwarancyjnego przez M&M Gastro z siedzibą w Katowicach (40-780) przy ul. Owsianej 58a, NIP: 9542387023, zwanych dalej „Gwarantem”, na rzecz osób fizycznych, osób prawnych, jednostek organizacyjnych niebędących osobami prawnymi, którym ustawa przyznaje zdolność prawną, które nabyły od Gwaranta Produkty. Gwarancją dotyczy jedynie produktów marki FORGAST stanowiącej własność Gwaranta, zwanych dalej „Produktami”.
2. Gwarant udziela kupującemu gwarancji na okres 12 miesięcy od dnia sprzedaży Produktu. Gwarancją objęte są jedynie Produkty nabyte na podstawie umowy sprzedaży zawartej z Gwarantem. W ramach udzielonej gwarancji Gwarant zobowiązuje się do nieodpłatnego usunięcia zgłoszonych wad fizycznych urządzeń na zasadach określonych w OWG. Kupujący traci uprawnienia z tytułu gwarancji w sytuacji braku niezwłocznego zgłoszenia wykrycia wady Produktu, nie później niż w ciągu 7 dni od dnia wykrycia wady.
3. Kupujący zobowiązany jest do sprawdzenia otrzymanego Produktu w momencie jego wydania w obecności sprzedawcy lub w momencie jego dostawy w obecności dostawcy (kuriera). W sytuacji stwierdzenia uszkodzenia Produktu, kupujący zobowiązany jest do sporządzenia protokołu szkody oraz do jego przesłania do Gwaranta w ciągu 24 godzin od momentu otrzymania Produktu na adres email serwis@mmgastro.pl wraz z podaniem następujących danych: nazwa kupującego, adres, NIP (jeżeli dotyczy), osoba zgłaszająca, telefon kontaktowy. W sytuacji naruszenia powyższego obowiązku kupujący traci uprawnienia wynikające z udzielonej gwarancji. Skutki określone w ust. 2 w zdaniu trzecim nie mają zastosowania do umów zawieranych z kupującymi - konsumentami.
4. W sytuacji niesporządzenia protokołu szkody, w sposób określony w ust. 2 OWG, kupujący traci uprawnienia z tytułu gwarancji w zakresie wady określonej w ust. 2 OWG. Przedmiotowe postanowienie nie ma zastosowania do umów zawieranych z kupującymi - konsumentami.
5. Gwarant ponosi odpowiedzialność z tytułu gwarancji jedynie za wady Produktów, tkwiące w Produktach w momencie ich sprzedaży.
6. Gwarancja nie obejmuje wad Produktów, które powstały wskutek działania czynników mechanicznych, termicznych, chemicznych, elektrycznych, w szczególności Gwarant nie ponosi odpowiedzialności za wady powstałe w skutek niezgodnego z przeznaczeniem użytkowania Produktu, nieprzestrzegania instrukcji obsługi, uszkodzeń powstałych w trakcie transportu, uszkodzeń instalacyjnych.
7. Kupujący traci uprawnienia z tytułu gwarancji udzielonej przez Gwaranta na poszczególne Produkty, w razie: całkowitego wyeksploatowania Produktu (normalne zużycie) powodującego brak możliwości jego naprawy, naprawy, przeróbki lub jakiegokolwiek ingerencji w Produkt przez osoby nieupoważnione przez Gwaranta, demontażu Produktu przez kupującego i jego ponownego montażu bez wiedzy Gwaranta, zaprzestania produkcji części zamiennych do Produktu, która jest niezbędna dla jego prawidłowego funkcjonowania, używania Produktu w sposób niezgodny z instrukcją obsługi lub jego przeznaczeniem.
8. Gwarancją nie są objęte niektóre podzespoły eksploatacyjne, takie jak: uszczelki, zabezpieczenia termiczne, noże, wężyki, żarówki, palniki, elementy gumowe, zakamienione elementy grzejne, itp.
9. Prawidłowe zgłoszenie wady Produktu powinno zawierać: nazwę kupującego, adres, NIP (jeżeli dotyczy), lokalizację urządzenia, telefon kontaktowy, dane zgłaszającego (imię i nazwisko), adres email, numer dokumentu zakupu lub jego skan, datę wystąpienia usterki i ewentualne zdjęcia. Przedmiotowego zgłoszenia można dokonać za pomocą formularza kontaktowego znajdującego się na stronie internetowej Gwaranta, tj. www.mmgastro.pl lub za pomocą wiadomości email wysłanej na adres serwis@mmgastro.pl.
10. Po otrzymaniu zgłoszenia gwarancyjnego Gwarant zobowiązuje się do skontaktowania z kupującym w terminie 7 dni roboczych od dnia otrzymania prawidłowego zgłoszenia określonego w ust. 8 OWG.
11. W razie stwierdzenia zasadności zgłoszenia gwarancyjnego Gwarant zobowiązuje się do dokonania naprawy Produktu w terminie 14 dni od dnia kontaktu serwisu Gwaranta z kupującym, określonego w ust. 9 OWG. Termin określony w zdaniu powyższym może ulec wydłużeniu z przyczyn niezależnych od Gwaranta, kupującemu nie przysługują żadne roszczenie wobec Gwaranta z powodu wydłużenia terminu naprawy.

12. W przypadku wystąpienia wady uniemożliwiającej naprawę Produktu lub wady, której koszt naprawy przewyższa wartość Produktu, Gwarant zobowiązuje się do wymiany Produktu na nowy, o tych samych parametrach, w terminie 30 dni od zakończenia postępowania naprawczego.
13. Wymiana przez Gwaranta Produktu na nowy nie wydłuża okresu gwarancji, określonego w ust. 1 OWG. Powyższe postanowienie nie ma zastosowania do umów zawieranych z konsumentami.
14. Kupujący zobowiązany jest do dostarczenia Produktu do siedziby Gwaranta na własny koszt wraz z oryginalną dokumentacją oraz dokumentem zakupu. Powyższe postanowienie dotyczy Produktów o wadze do 30 kilogramów. Przy wadze powyżej 30 kilogramów, będzie podejmowana indywidualna decyzja.
15. Kupujący zobowiązuje się do zabezpieczenia Produktu na czas jego transportu do siedziby Gwaranta. Gwarant nie jest zobowiązany do usunięcia wad Produktu powstałych w trakcie jego transportu. W sytuacji określonej w zdaniu poprzedni Gwarant może wyłączyć uprawnienia wynikające z gwarancji dla danego Produktu.
16. Gwarancja obejmuje jedynie usunięcie wady Produktu i nie należy jej wiązać z przeglądami okresowymi, konserwacjami, regulacjami, czyszczeniem itp.
17. Kupujący jest zobowiązany do dostarczenia do Gwaranta Produktu czystego. W sytuacji niedochowania powyższego obowiązku, Gwarant ma prawo obciążyć kupującego kosztami związanymi z czyszczeniem urządzenia według aktualnej stawki roboczogodziny Gwaranta.
18. W przypadku naprawy wykonywanej w siedzibie klienta, klient musi zapewnić swobodny dostęp do urządzenia – umożliwiający sprawne wykonanie pracy serwisantowi.
19. Wszelkie Produkty i części, które wymieni Gwarant pozostają jego własnością.
20. W razie ponownego pojawienia się wady Produktu, która była uprzednio trzykrotnie usuwana przez Gwaranta, Gwarant przy czwartym wystąpieniu tej samej wady, tego samego Produktu może wymienić Produkt na nowy.
21. W przypadku naruszenia przez kupującego obowiązków wynikających z OWG, w szczególności dotyczących procedury zgłaszania wad i obowiązku współpracy z Gwarantem, uprawnienia wynikające z gwarancji wygasają.
22. Gwarant nie ponosi odpowiedzialności za straty oraz utratę możliwości osiągnięcia korzyści przez kupującego powstałą w wyniku wystąpienia wady w sprzedanym Produkcie.
23. W przypadku dalszej odsprzedaży produktu, to sprzedawca odpowiada z tytułu gwarancji i rękojmi.
24. Sądem właściwym miejscowo do rozpoznawania sporów związanych z niniejszą umową jest Sąd właściwy dla siedziby Gwaranta. Powyższe postanowienie nie ma zastosowania do umów zawieranych z konsumentami.
25. Gwarancja nie wyłącza, nie ogranicza ani nie zawiesza uprawnień kupującego będącego konsumentem wynikających z przepisów o rękojmi za wady rzeczy sprzedanej.
26. Gwarancja obowiązuje jedynie na terytorium Polski.



Forgast

Owsiana 58a Katowice, 40-780 Poland

Tel.: 327 508 130

Serwis: 327 508 130

info@forgast.com

www.forgast.com