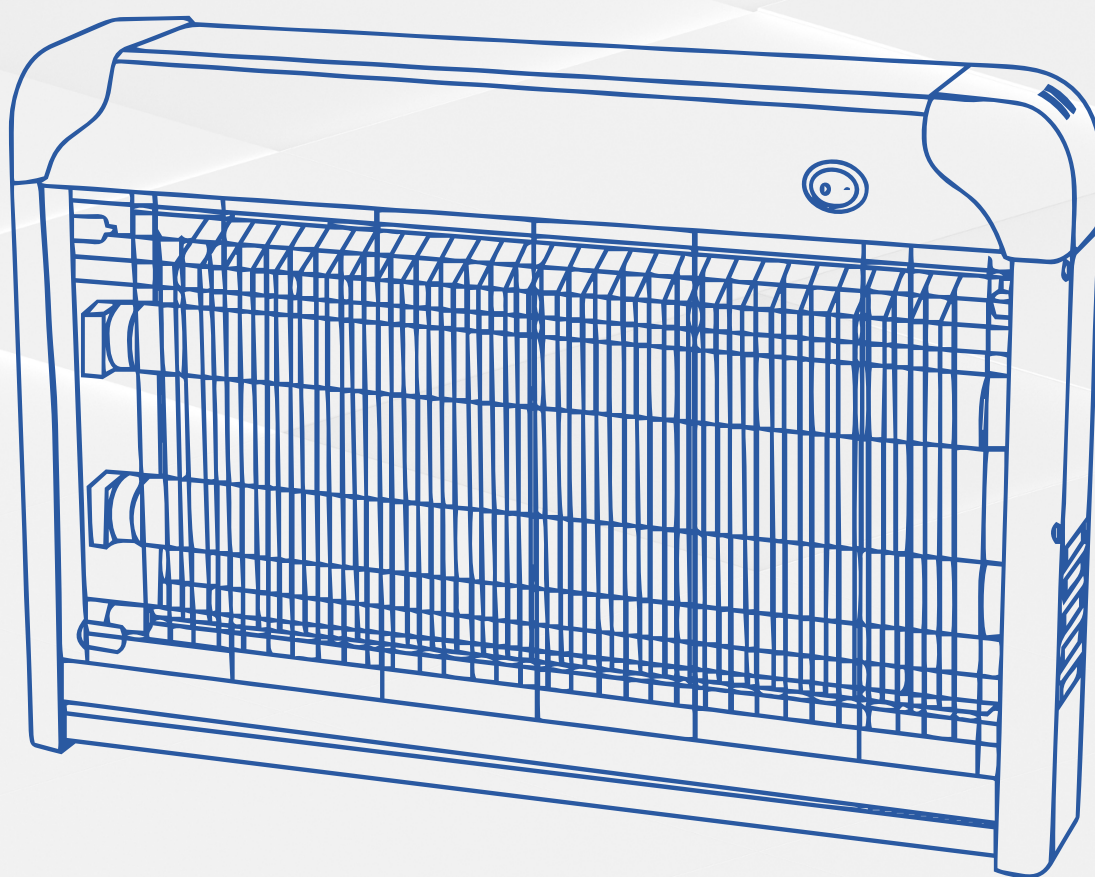




INSTRUKCJA UŻYTKOWANIA



Lampa owadobójcza

FG12106 - 40W / FG12105 - 30W / FG12104 - 20W / FG12103 3W LED

1. BEZPIECZEŃSTWO	3
2. PRZEZNACZENIE	4
3. DANE TECHNICZNE	4
4. TRANSPORT I PRZECHOWYWANIE	5
5. INSTALACJA	5
6. OBSŁUGA	5
7. CZYSZCZENIE I KONSERWACJA	5
8. SCHEMAT ELEKTRYCZNY / BUDOWA	6
9. GOSPODARKA ODPADAMI I UTYLIZACJA	8
10. OGÓLNE WARUNKI GWARANCJI - FORGAST	9

Dziękujemy Państwu za zakup Lampy owadobójczej FORGAST.

Aby zapewnić bezpieczeństwo oraz prawidłowe działanie urządzenia należy przed pierwszym jego uruchomieniem zapoznać się z niniejszą instrukcją obsługi.

Instrukcję należy przechowywać w bezpiecznym oraz dostępnym dla personelu miejscu. Jako producent zastrzegamy sobie prawo do zmian w parametrach oraz rozwiązaniach technicznych mających na celu ciągle podnoszenie jakości naszych produktów. Informacje i parametry zawarte w niniejszej instrukcji mogą różnić się od rzeczywistości ale nie mają istotnego wpływu na użytkowanie urządzenia.

1. BEZPIECZEŃSTWO

1. Po dostarczeniu urządzenia należy bez względu na zweryfikować jego stan pod względem kompletności oraz ewentualnych uszkodzeń transportowych. W przypadku stwierdzenia niezgodności lub uszkodzeń należy postępować zgodnie z zapisami Ogólnych Warunków Gwarancji zawartych w niniejszej instrukcji obsługi. W żadnym wypadku nie należy używać urządzenia uszkodzonego w transporcie. Może to spowodować uszkodzenie ciała, uszkodzenie urządzenia lub straty mienia, za które producent nie ponosi odpowiedzialności.
2. Urządzenie musi być eksploatowane w warunkach przewidzianych w instrukcji oraz zgodnie z zakresem do którego zostało zaprojektowane i wyprodukowane.
3. W czasie użytkowania urządzenia należy je zabezpieczyć przed kontaktem z wodą. Dotyczy to również jego wszelkich połączeń elektrycznych. W przypadku, kontaktu z wodą urządzenie należy wyłączyć z eksploatacji odłączając je od źródła zasilania i poddać kontroli przez autoryzowany serwis Forgast. Nieprzestrzeganie tej procedury może spowodować porażenie prądem i zagrożenie życia.
4. Nigdy nie należy samodzielnie otwierać obudowy urządzenia.
5. Wszystkie otwory wentylacyjne należy pozostawić drożne tak aby zapewniały odpowiednie chłodzenie urządzenia. Nie należy w otworach urządzenia umieszczać żadnych elementów nie stanowiących wyposażenia standardowego lub opcjonalnego.
6. Wtyczkę zasilającą należy chwytać suchą dłońią. Odłączając wtyczkę należy chwytać za nią, a nigdy za przewód zasilający. Należy kontrolować stan wtyczki oraz przewodu zasilającego. W przypadku stwierdzenia jego uszkodzenia lub nieprawidłowego działania należy wyłączyć urządzenie z eksploatacji i skontaktować się z autoryzowanym serwisem Forgast. Należy chronić przewód zasilający przed kontaktem z gorącymi lub ostrymi elementami wyposażenia, ogniem lub innymi przedmiotami. Należy zabezpieczyć przewód przed przypadkowym pociągnięciem lub potknięciem.
7. W przypadku upadku urządzenia, przed dalszą eksploatacją należy zlecić jego przegląd lub naprawę autoryzowanemu serwisowi Forgast. Nigdy nie należy podejmować prób naprawy samodzielnie ponieważ może to doprowadzić do zagrożenia życia.
8. Zabronione jest dokonywanie jakichkolwiek zmian konstrukcyjnych, lub modyfikacji urządzenia.



UWAGA !

Podłączenie lub dostosowanie istniejącej instalacji elektrycznej oraz jej naprawy, należy zlecić osobie znającej treść instrukcji urządzenia, odpowiednio przeszkolonej oraz posiadającej niezbędne uprawnienia.

9. Należy na bieżąco kontrolować funkcjonowanie urządzenia a w przypadku stwierdzenia nieprawidłowości w działaniu w pierwszej kolejności skorzystać z informacji zawartych w niniejszej instrukcji. W przypadku braku możliwości uruchomienia lub uzyskania właściwych parametrów pracy urządzenia należy zgłosić się do autoryzowanego serwisu Forgast.

10. Osoby niepełnoletnie, upośledzone ruchowo lub umysłowo oraz osoby nie posiadające wiedzy na temat właściwej obsługi urządzenia mogą je obsługiwać jedynie pod kontrolą i nadzorem osoby odpowiedzialnej za bezpieczeństwo.

11. W trakcie czyszczenia, konserwacji, lub dłuższej przerwy w pracy należy wyłączyć urządzenie zgodnie z informacjami w instrukcji oraz wyjąć wtyczkę z gniazda sieciowego.



UWAGA!

W przypadku pozostawienia wtyczki w gnieździe zasilającym urządzenie pozostaje przez cały czas pod napięciem.

Należy zapewnić łatwy dostęp do wtyczki i gniazda sieciowego. Zapewni to proste rozłączanie urządzenia oraz szybkie odłączenie zasilania w przypadku poważnej awarii.



UWAGA!

Nie stosowanie się do wyżej wymienionych punktów może spowodować poważne uszkodzenia ciała, zagrożenie życia, uszkodzenie urządzenia lub powstanie poważnych strat materialnych, za które producent nie ponosi odpowiedzialności.

Nie stosowanie się do wyżej wymienionych punktów może spowodować utratę gwarancji.

2. PRZEZNACZENIE

Lampa przeznaczona jest do wabienia i eliminacji wszelkich owadów latających. Dzięki zastosowaniu lamp o specjalnej długości fali UV, oraz instalacji wysokiego napięcia o odpowiednio dobranym (niskim) natężeniu, urządzenie zachowuje wysoką skuteczność przy zachowaniu maksymalnego bezpieczeństwa pracy. Owady takie jak muchy, ćmy, komary i inne owady latające są rażone prądem przez naładowaną elektrycznie metalową siatkę znajdującą się za ochronną obudową.

Powierzchnia skutecznego wabienia owadów jest uzależniona od mocy urządzenia i opisana jest w tabeli zawierającej parametry techniczne. Urządzenie przeznaczone jest do użytku wewnętrznego.

Urządzenie nie stanowi zagrożenia dla środowiska, a także jest bezpieczne dla ludzi i zwierząt, znajduje zastosowanie w domu, zakładach przemysłowych, sklepach spożywczych, sklepach mięsnych, szpitalach itp.

W urządzeniu nie zastosowano żadnych środków chemicznych, ponadto nie wydziela ono zapachów, nie wymaga dezynfekcji.

OPIS URZĄDZENIA

- wabienie owadów poprzez system świetlówek UV
- urządzenie do zwalczania owadów latających
- możliwość podwieszenia do sufitu, ustawienia na półce lub innej płaskiej powierzchni
- lampa wyposażona w siatkę znajdującą się pod wysokim napięciem 4000V
- urządzenie pomocne w systemie HACCP (eliminowanie owadów latających)

3. DANE TECHNICZNE

KOD KATALOGOWY	MOC	ZASILANIE	SKUTECZNOŚĆ NA POWIERZCHNI	WYMIARY
FG12104	20 W	230 V / 50 Hz	50 m ²	392x87x262
FG12105	30 W	230 V / 50 Hz	70 m ²	497x87x262
FG12106	40 W	230 V / 50 Hz	80 m ²	658x87x262
FG12103	3 W	230 V / 50 Hz	70 m ²	508x87x262

4. TRANSPORT I PRZECHOWYWANIE

Podczas transportu, z urządzeniem należy obchodzić się ostrożnie i unikać wstrząsów. Zapakowanego urządzenia nie należy przechowywać na wolnym powietrzu. Należy je umieścić w wentylowanym pomieszczeniu o niskiej wilgotności nie powodującej korozji.

5. INSTALACJA

- Nie należy przechowywać łatwopalnych przedmiotów w pobliżu urządzenia.
- Temperatura otoczenia powinna wynosić poniżej +45°C.
- Względna wilgotność otoczenia powinna być mniejsza niż 80%.
- Sprawdzić, czy w urządzeniu znajdują się wszystkie akcesoria.
- Sprawdzić, czy nie ma widocznych uszkodzeń transportowych.



UWAGA !

Nie stosować innego zasilania niż to wskazane na tabliczce znamionowej.

Montaż i konserwacja dotycząca instalacji elektrycznej musi być wykonywana przez autoryzowany serwis Forgast lub osoby posiadające niezbędne uprawnienia.



UWAGA !

Wtyczka i gniazdko muszą być sprawne i gwarantować prawidłowe połączenie.

6. MONTAŻ

Nie należy ustawiać lub wieszać lampy bezpośrednio przy oknach lub drzwiach. W tych miejscach mogą pojawiać się przeciągi oraz zbyt mocne natężenie światła które zakłóca prawidłową pracę urządzenia.

Miejsce instalacji musi być oddalone od miejsca obróbki lub dystrybuowania żywności.

Zasilanie elektryczne powinno zapewniać stałą możliwość świecenia lampy nawet 24 godziny na dobę.

Urządzenia nie należy stosować na zewnątrz zamkniętych pomieszczeń ponieważ nie posiada zabezpieczeń przeciwwilgociowych.

Wysokość zawieszenia lub ustawienia powinna być tak dobrana aby promienie UV nie były skierowane bezpośrednio w kierunku oczu.

Wokół lampy nie powinny znajdować się żadne łatwopalne przedmioty oraz płyny.

7. CZYSZCZENIE I KONSERWACJA

Przed czyszczeniem lampy zawsze należy wyłączyć urządzenie oraz wyciągnąć wtyczkę z gniazdka!

W przypadku intensywnego korzystania z urządzenia należy pamiętać o regularnym usuwaniu owadów z metalowej siatki elektrycznej i usuwaniu owadów z rynienki znajdującej się w dnie lampy.

Urządzenie czyścić suchym pędzelkiem lub szczotką. Zewnętrzną obudowę należy czyścić wilgotną ściereczką z dodatkiem wody lub delikatnego detergentu.

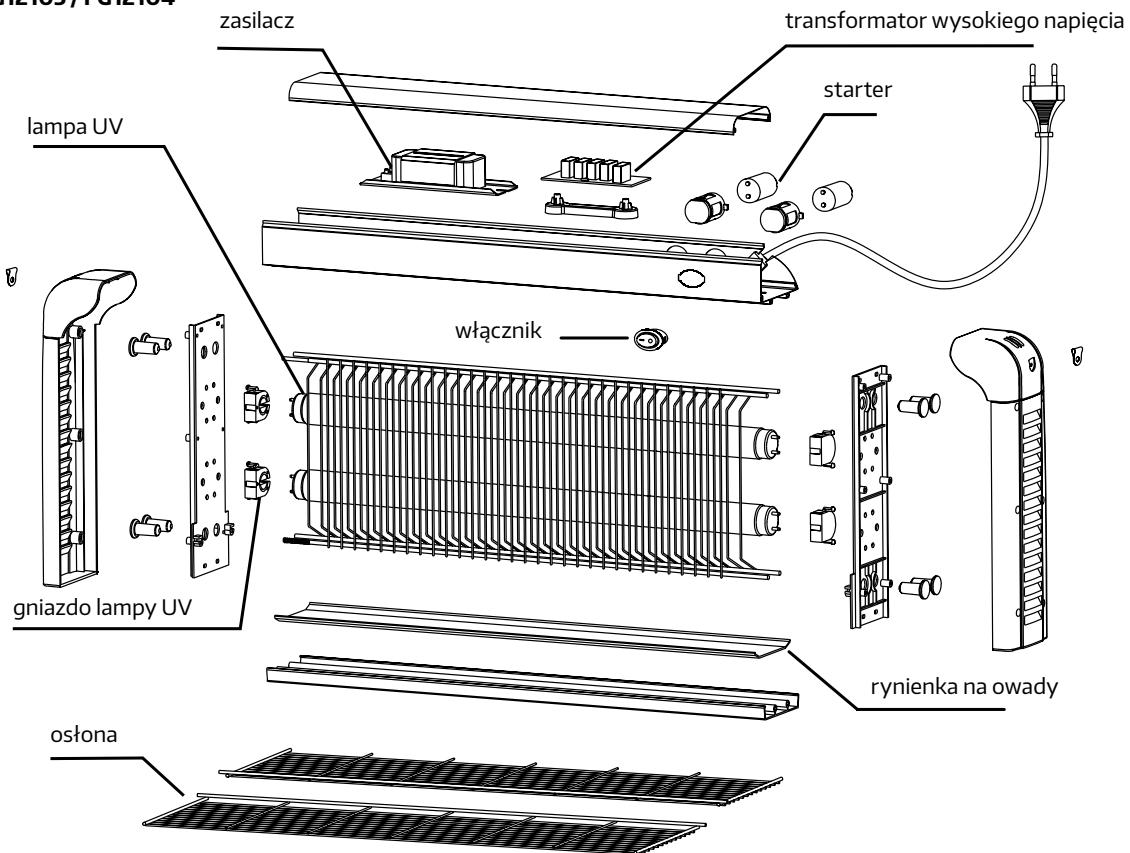
W celu ułatwienia czyszczenia siatki elektrycznej, możliwe jest zdemontowanie siatek / osłon zewnętrznych.

W tym celu należy przesunąć siatkę / osłonę zewnętrzną w dół w prowadnicach, pokonując opór sprężyn. Następnie odchylić górną część osłony do siebie i wysunąć ją do góry. Montaż osłony należy przeprowadzić w odwrotnej kolejności.

8. SCHEMAT ELEKTRYCZNY / BUDOWA

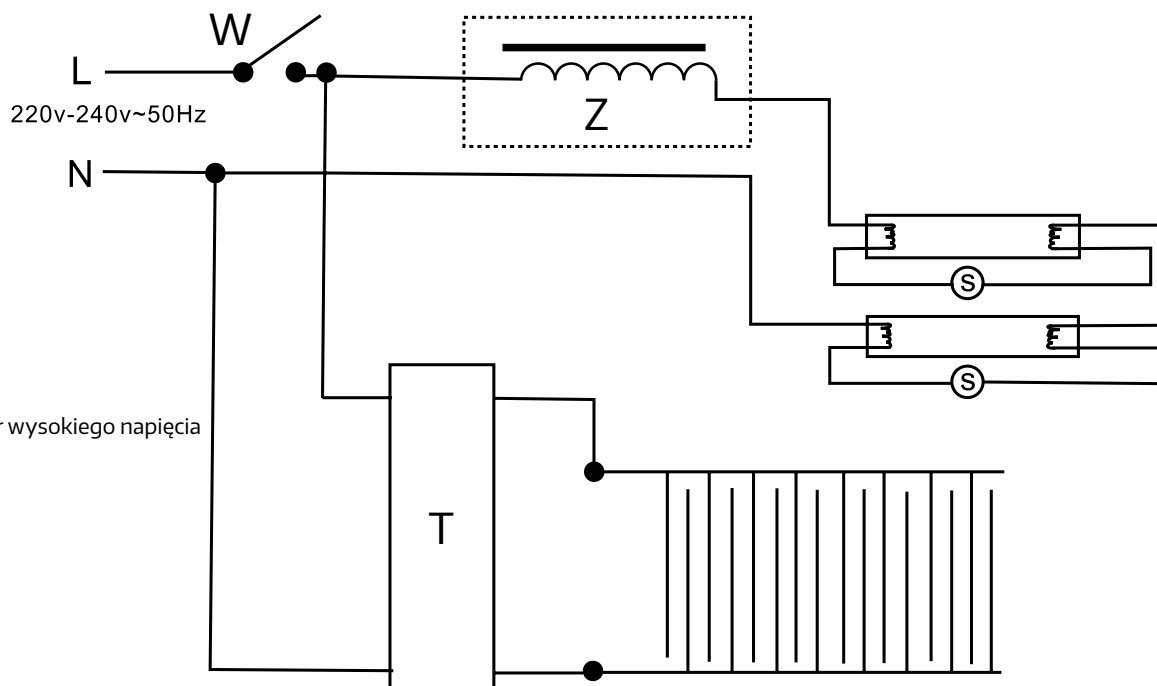
BUDOWA

Modele: FG12106 / FG12105 / FG12104



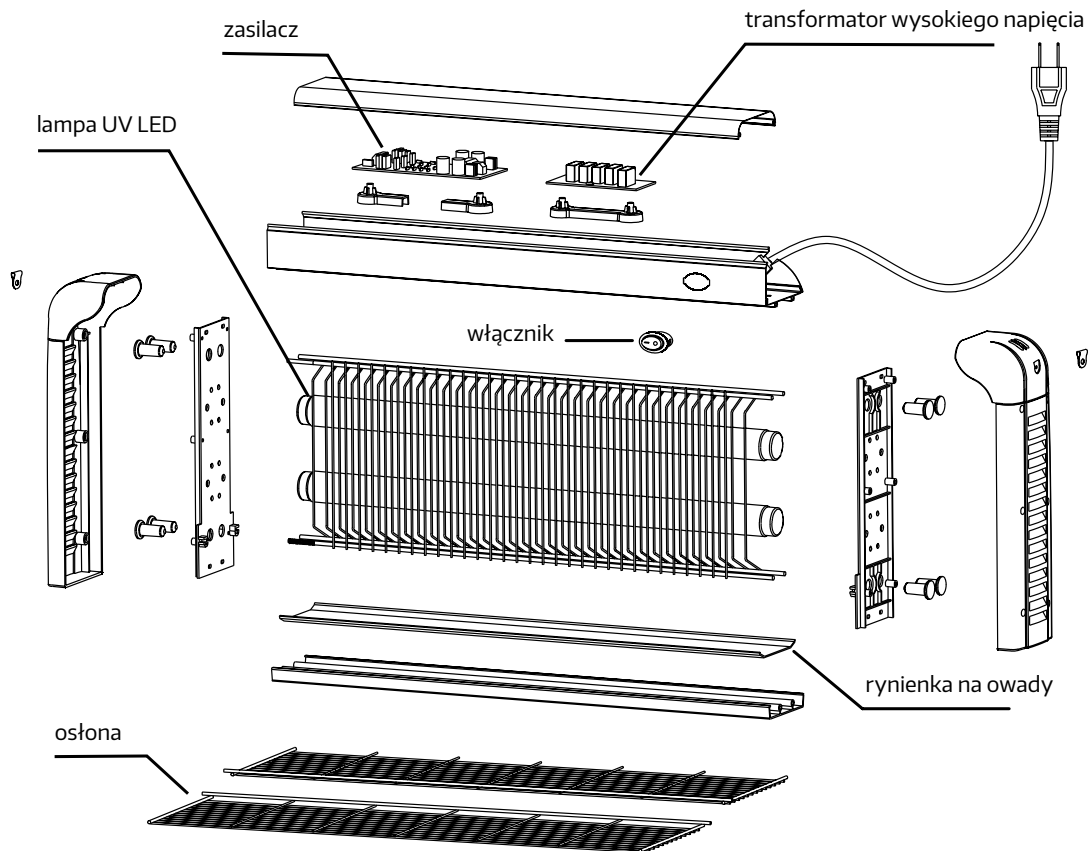
SCHEMAT ELEKTRYCZNY

Modele: FG12106 / FG12105 / FG12104



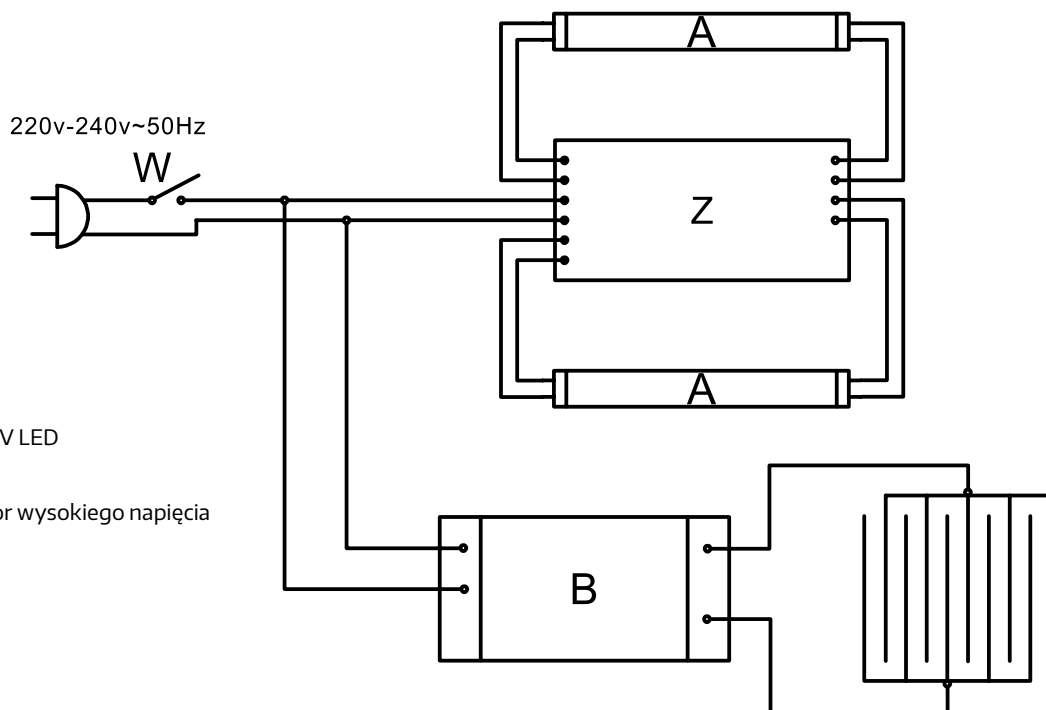
BUDOWA

Model: FG12103



SCHEMAT ELEKTRYCZNY

Model: FG12103



- A - Światłówka UV LED
- Z - Zasilacz
- B - Transformator wysokiego napięcia
- W - Włącznik

9. GOSPODARKA ODPADAMI I UTYLIZACJA

Pod koniec cyklu życia produktu nie należy wyrzucać sprzętu w miejscu, które stwarzałyby zagrożenie dla środowiska.

Dopuszcza się tymczasowe składowanie odpadów niebezpiecznych w celu ich późniejszego usunięcia. Należy przestrzegać przepisów dotyczących ochrony środowiska obowiązujących w kraju użytkowania urządzenia.

Konieczne jest przekazanie urządzenia do wyspecjalizowanych firm w celu zbiórki, demontażu i utylizacji.

Należy zdemontować urządzenie, rozdzielając komponenty i umieszczając je w grupach zgodnie z ich charakterem chemicznym, pamiętając, że część z nich można poddać recyklingowi i ponownie wykorzystać podobnie jak odpady komunalne. Przed utylizacją należy sprawić, by urządzenie nie nadawało się do dalszego użytku, odłączając od niego przewód zasilający.

Materiał powstały w wyniku utylizacji, jeśli nie zostanie ponownie wykorzystany, należy przekazać do punktu zbiórki lub na składowisko odpadów zgodnie z obowiązującymi przepisami.

Jakikolwiek symbol WEEE na produkcie oznacza, że nie można go traktować jako odpadu pochodzącego z gospodarstwa domowego. Należy go zutylizować we właściwy sposób, aby zapobiec jakimkolwiek negatywnym skutkom dla środowiska i ludzi.

Aby uzyskać więcej informacji na temat recyklingu tego produktu, należy skontaktować się z producentem, serwisem lub lokalną jednostką zajmującą się utylizacją odpadów.


Operacje demontażu urządzenia muszą być wykonywane przez wykwalifikowany personel.

Jeśli planowany jest późniejszy montaż urządzenia, wszystkie czynności należy wykonywać z najwyższą starannością, aby nie uszkodzić jego elementów.

Producent nie ponosi odpowiedzialności za jakiegokolwiek usterki lub niedogodności spowodowane przez nieupoważniony personel obsługujący urządzenie.



UTYLIZACJA

Opakowanie oraz materiał jego wykonania jest w 100% zdalny do recyklingu i jest oznaczony symbolem .

Podczas utylizacji należy zachować zgodność z obowiązującymi przepisami lokalnymi. Części opakowania (worki plastikowe, kawałki styropianu itd.) należy przechowywać z dala od dzieci, gdyż stanowią one potencjalne zagrożenie.

Urządzenie zostało wykonane z materiałów nadających się na surowce wtórne. Niniejsze urządzenie jest oznaczone jako zgodne z Dyrektywą Europejską o zużytych sprzęcie elektrycznym i elektronicznym. Zapewniając prawidłową utylizację tego urządzenia, można pomóc w zapobieganiu potencjalnym negatywnym konsekwencjom dla środowiska i zdrowia ludzi.



Symbol na urządzeniu lub w dokumentacji do niego dołączonej oznacza, że urządzenia nie wolno traktować jak zwykłego odpadu domowego. Należy przekazać je do specjalistycznego punktu zajmującego się utylizacją i recyklingiem urządzeń elektrycznych i elektronicznych. Podczas utylizacji urządzenia należy doprowadzić do tego, że nie będzie ono użyteczne (nie będzie możliwe jego uruchomienie), odcinając kabel zasilania oraz usuwając drzwi półki, i inne elementy które mogą stwarzać zagrożenie. Nie należy dopuścić do sytuacji w której można się wspinać po urządzeniu lub w nim zatrzasnąć. Urządzenie należy zutylizować zgodnie z lokalnymi przepisami dotyczącymi utylizacji odpadów, zabierając je do specjalnego punktu zbiórki; nie pozostawiać urządzenia bez nadzoru, ponieważ może ono stanowić zagrożenie dla dzieci.

DEKLARACJA ZGODNOŚCI

Urządzenie zostało wyprodukowane zgodnie z wymogami bezpieczeństwa określonymi w dyrektywach europejskich i odpowiadającym im normom. Po uzyskaniu tej zgodności producent oświadcza, że jego produkty są zgodne z obowiązującym prawodawstwem europejskim i dlatego są opatrzone odpowiednim znakiem CE, umożliwiającym ich sprzedaż w krajach europejskich. Deklaracja zgodności na żądanie użytkownika, dostępna jest w formie elektronicznej lub drukowanej w siedzibie producenta lub stronie internetowej www.mmgastron.pl

OGÓLNE WARUNKI GWARANCJI - FORGAST

1. Ogólne warunki gwarancji, zwane dalej „OWG”, określają zasady świadczenia serwisu gwarancyjnego przez M&M Gastro z siedzibą w Katowicach (40-780) przy ul. Owsianej 58a, NIP: 9542387023, zwanych dalej „Gwarantem”, na rzecz osób fizycznych, osób prawnych, jednostek organizacyjnych niebędących osobami prawnymi, którym ustawa przyznaje zdolność prawną, które nabyły od Gwaranta Produkty. Gwarancją dotyczy jedynie produktów marki FORGAST stanowiącej własność Gwaranta, zwanych dalej „Produktami”.
2. Gwarant udziela kupującemu gwarancji na okres 12 miesięcy od dnia sprzedaży Produktu. Gwarancją objęte są jedynie Produkty nabyte na podstawie umowy sprzedaży zawartej z Gwarantem. W ramach udzielonej gwarancji Gwarant zobowiązuje się do nieodpłatnego usunięcia zgłoszonych wad fizycznych urządzeń na zasadach określonych w OWG. Kupujący traci uprawnienia z tytułu gwarancji w sytuacji braku niezwłocznego zgłoszenia wykrycia wady Produktu, nie później niż w ciągu 7 dni od dnia wykrycia wady.
3. Kupujący zobowiązany jest do sprawdzenia otrzymanego Produktu w momencie jego wydania w obecności sprzedawcy lub w momencie jego dostawy w obecności dostawcy (kuriera). W sytuacji stwierdzenia uszkodzenia Produktu, kupujący zobowiązany jest do sporządzenia protokołu szkody oraz do jego przesłania do Gwaranta w ciągu 24 godzin od momentu otrzymania Produktu na adres email serwis@mmgastro.pl wraz z podaniem następujących danych: nazwa kupującego, adres, NIP (jeżeli dotyczy), osoba zgłaszająca, telefon kontaktowy. W sytuacji naruszenia powyższego obowiązku kupujący traci uprawnienia wynikające z udzielonej gwarancji. Skutki określone w ust. 2 w zdaniu trzecim nie mają zastosowania do umów zawieranych z kupującymi - konsumentami.
4. W sytuacji niesporządzenia protokołu szkody, w sposób określony w ust. 2 OWG, kupujący traci uprawnienia z tytułu gwarancji w zakresie wady określonej w ust. 2 OWG. Przedmiotowe postanowienie nie ma zastosowania do umów zawieranych z kupującymi - konsumentami.
5. Gwarant ponosi odpowiedzialność z tytułu gwarancji jedynie za wady Produktów, tkwiące w Produktach w momencie ich sprzedaży.
6. Gwarancja nie obejmuje wad Produktów, które powstały wskutek działania czynników mechanicznych, termicznych, chemicznych, elektrycznych, w szczególności Gwarant nie ponosi odpowiedzialności za wady powstałe w skutek niezgodnego z przeznaczeniem użytkowania Produktu, nieprzestrzegania instrukcji obsługi, uszkodzeń powstałych w trakcie transportu, uszkodzeń instalacyjnych.
7. Kupujący traci uprawnienia z tytułu gwarancji udzielonej przez Gwaranta na poszczególne Produkty, w razie: całkowitego wyeksploatowania Produktu (normalne zużycie) powodującego brak możliwości jego naprawy, naprawy, przeróbki lub jakiegokolwiek ingerencji w Produkt przez osoby nieupoważnione przez Gwaranta, demontażu Produktu przez kupującego i jego ponownego montażu bez wiedzy Gwaranta, zaprzestania produkcji części zamiennych do Produktu, która jest niezbędna dla jego prawidłowego funkcjonowania, używania Produktu w sposób niezgodny z instrukcją obsługi lub jego przeznaczeniem.
8. Gwarancją nie są objęte niektóre podzespoły eksploatacyjne, takie jak: uszczelki, zabezpieczenia termiczne, noże, wężyki, żarówki, palniki, elementy gumowe, zakamienione elementy grzejne, itp.
9. Prawidłowe zgłoszenie wady Produktu powinno zawierać: nazwę kupującego, adres, NIP (jeżeli dotyczy), lokalizację urządzenia, telefon kontaktowy, dane zgłaszającego (imię i nazwisko), adres email, numer dokumentu zakupu lub jego skan, datę wystąpienia usterki i ewentualne zdjęcia. Przedmiotowego zgłoszenia można dokonać za pomocą formularza kontaktowego znajdującego się na stronie internetowej Gwaranta, tj. www.mmgastro.pl lub za pomocą wiadomości email wysłanej na adres serwis@mmgastro.pl.
10. Po otrzymaniu zgłoszenia gwarancyjnego Gwarant zobowiązuje się do skontaktowania z kupującym w terminie 7 dni roboczych od dnia otrzymania prawidłowego zgłoszenia określonego w ust. 8 OWG.
11. W razie stwierdzenia zasadności zgłoszenia gwarancyjnego Gwarant zobowiązuje się do dokonania naprawy Produktu w terminie 14 dni od dnia kontaktu serwisu Gwaranta z kupującym, określonego w ust. 9 OWG. Termin określony w zdaniu powyższym może ulec wydłużeniu z przyczyn niezależnych od Gwaranta, kupującemu nie przysługują żadne roszczenia wobec Gwaranta z powodu wydłużenia terminu naprawy.

12. W przypadku wystąpienia wady uniemożliwiającej naprawę Produktu lub wady, której koszt naprawy przewyższa wartość Produktu, Gwarant zobowiązuje się do wymiany Produktu na nowy, o tych samych parametrach, w terminie 30 dni od zakończenia postępowania naprawczego.
13. Wymiana przez Gwaranta Produktu na nowy nie wydłuża okresu gwarancji, określonego w ust. 1 OWG. Powyższe postanowienie nie ma zastosowania do umów zawieranych z konsumentami.
14. Kupujący zobowiązany jest do dostarczenia Produktu do siedziby Gwaranta na własny koszt wraz z oryginalną dokumentacją oraz dokumentem zakupu. Powyższe postanowienie dotyczy Produktów o wadze do 30 kilogramów. Przy wadze powyżej 30 kilogramów, będzie podejmowana indywidualna decyzja.
15. Kupujący zobowiązuje się do zabezpieczenia Produktu na czas jego transportu do siedziby Gwaranta. Gwarant nie jest zobowiązany do usunięcia wad Produktu powstałych w trakcie jego transportu. W sytuacji określonej w zdaniu poprzedni Gwarant może wyłączyć uprawnienia wynikające z gwarancji dla danego Produktu.
16. Gwarancja obejmuje jedynie usunięcie wady Produktu i nie należy jej wiązać z przeglądami okresowymi, konserwacjami, regulacjami, czyszczeniem itp.
17. Kupujący jest zobowiązany do dostarczenia do Gwaranta Produktu czystego. W sytuacji niedochowania powyższego obowiązku, Gwarant ma prawo obciążyć kupującego kosztami związanymi z czyszczeniem urządzenia według aktualnej stawki roboczogodziny Gwaranta.
18. W przypadku naprawy wykonywanej w siedzibie klienta, klient musi zapewnić swobodny dostęp do urządzenia – umożliwiający sprawne wykonanie pracy serwisantowi.
19. Wszelkie Produkty i części, które wymieni Gwarant pozostają jego własnością.
20. W razie ponownego pojawienia się wady Produktu, która była uprzednio trzykrotnie usuwana przez Gwaranta, Gwarant przy czwartym wystąpieniu tej samej wady, tego samego Produktu może wymienić Produkt na nowy.
21. W przypadku naruszenia przez kupującego obowiązków wynikających z OWG, w szczególności dotyczących procedury zgłaszania wad i obowiązku współpracy z Gwarantem, uprawnienia wynikające z gwarancji wygasają.
22. Gwarant nie ponosi odpowiedzialności za straty oraz utratę możliwości osiągnięcia korzyści przez kupującego powstałą w wyniku wystąpienia wady w sprzedanym Produkcie.
23. W przypadku dalszej odsprzedaży produktu, to sprzedawca odpowiada z tytułu gwarancji i rękojmi.
24. Sądem właściwym miejscowo do rozpoznawania sporów związanych z niniejszą umową jest Sąd właściwy dla siedziby Gwaranta. Powyższe postanowienie nie ma zastosowania do umów zawieranych z konsumentami.
25. Gwarancja nie wyłącza, nie ogranicza ani nie zawiesza uprawnień kupującego będącego konsumentem wynikających z przepisów o rękojmi za wady rzeczy sprzedanej.
26. Gwarancja obowiązuje jedynie na terytorium Polski.



Forgast

Owsiana 58a Katowice, 40-780 Poland

Tel.: 327 508 130

Serwis: 327 508 130

info@forgast.com

[**www.forgast.com**](http://www.forgast.com)