

PROFICHEF



INSTRUKCJA OBSŁUGI

WITRYNA CHŁODNICZA

PROFICHEF 100L KOD PC15341

1	Bezpieczeństwo	4
2	Użytkowanie	6
3	Transport	7
4	Budowa urządzenia	8
5	Schemat elektryczny	8
6	Instalacja	9
7	Podłączenie	10
8	Obsługa	10
9	Czyszczenie	12
10	Możliwe usterki	13
11	Utylizacja	14
10	Lista części	14
11	Ogólne warunki gwarancji - PROFICHEF	15



UWAGA

Przed rozpoczęciem użytkowania urządzenia należy zapoznać się z treścią niniejszej instrukcji obsługi. Należy przechowywać ją w miejscu dostępnym dla osób obsługujących urządzenie.

Niniejsza instrukcja obsługi zawiera opis instalacji urządzenia, jego obsługi, konserwacji.

Znajomość i przestrzeganie wszystkich zawartych w instrukcji informacji dotyczących obsługi jest gwarancją prawidłowej i bezawaryjnej pracy urządzenia oraz bezpieczeństwa osób obsługujących urządzenie.

Należy przestrzegać przepisów dotyczących zapobiegania wypadkom oraz zasad BHP w miejscu instalacji urządzenia.

Instrukcję obsługi należy przechowywać w pobliżu urządzenia, aby osoby instalujące urządzenie, prowadzące prace konserwacyjne miały do niej łatwy dostęp.

1 BEZPIECZEŃSTWO

Urządzenie może stanowić źródło zagrożeń, jeśli będzie używane niewłaściwie lub niezgodnie z jego przeznaczeniem oraz wbrew zapisom zawartym w instrukcji obsługi.

Wszystkie osoby, które użytkują urządzenie, muszą przestrzegać warunków bezpieczeństwa oraz wszelkich wskazówek zawartych w niniejszej instrukcji obsługi.

Wskazówki dotyczące bezpieczeństwa

Urządzenie może być użytkowane przez dzieci, osoby z ograniczonymi zdolnościami fizycznymi, sensorycznymi, umysłowymi oraz o niewielkim doświadczeniu i/lub wiedzy, ale tylko w przypadku w którym pozostają pod nadzorem osób odpowiedzialnych za bezpieczeństwo. Zostały przeszkolone i poinstruowane na temat warunków bezpieczeństwa użytkowania urządzenia i zdają sobie sprawę z zagrożeń wynikających z jego obsługi.

- Podczas eksploatacji urządzenia, nigdy nie należy pozostawiać go bez nadzoru.
- Urządzenie należy użytkować wyłącznie w pomieszczeniach zamkniętych przy zachowaniu warunków dotyczących temperatur granicznych oraz wilgotności.
- Należy zabezpieczyć opakowanie i uniemożliwić dzieciom dostęp do materiałów takich, jak worki plastikowe, elementy styropianowe lub inne drobne elementy. Istnieje niebezpieczeństwo zadławienia lub uduszenia się!
- Urządzenie można eksploatować tylko wtedy, gdy jego stan techniczny nie budzi zastrzeżeń i pozwala na bezpieczną pracę.
- Prace konserwacyjne i naprawcze mogą prowadzić wyłącznie osoby posiadające niezbędne kwalifikacje i umiejętności, stosując przy tym oryginalne części zamienne oraz akcesoria. Nie należy podejmować prób samodzielnej naprawy.

- W przypadku stwierdzenia awarii należy w pierwszej kolejności skorzystać z informacji zawartych w instrukcji. Jeśli problem występuje nadal należy skontaktować się z autoryzowanym serwisem ProfiChef i nie podejmować prób naprawy urządzenia.
- Nie należy używać akcesoriów ani części zamiennych, które nie są dedykowane do konkretnego modelu urządzenia. Nie stosowanie się do tych zasad może doprowadzić do sytuacji niebezpiecznych dla użytkownika, awarii urządzenia lub utraty gwarancji.
- Zabronione jest dokonywanie jakichkolwiek zmian lub modyfikacji urządzenia.

**UWAGA ZAGROŻENIE! Istnieje niebezpieczeństwo porażenia prądem!****W celu uniknięcia zagrożeń należy przestrzegać następujących zasad bezpieczeństwa.**

- Nie należy dopuszczać do kontaktu przewodu zasilającego ze źródłami ognia, ciepła lub ostrymi elementami wyposażenia.
- Przewód zasilający powinien być poprowadzony tak aby nie stwarzał zagrożenia, polegającego na przypadkowym potknięciu się lub przewróceniu urządzenia.
- Kabel zasilający nie może być, zagnieciony lub splątany, zawsze musi być całkowicie rozwinięty.
- Nigdy nie należy stawiać urządzenia lub innych elementów wyposażenia na kablu zasilającym.
- Przewodu zasilającego nie należy układać na palnych materiałach. Przewód zasilający nie może znajdować się w okolicy stanowiska pracy, nie może być zanurzany w cieczach.
- Przewód zasilający należy regularnie kontrolować pod kątem uszkodzeń. Nie należy użytkować urządzenia z uszkodzonym przewodem zasilającym. Jeśli przewód jest uszkodzony, należy w celu uniknięcia zagrożeń zlecić jego wymianę autoryzowanemu serwisowi ProfiChef. Przewód zasilający zawsze należy odłączać od gniazda sieciowego ciągnąc za wtyczkę a nie przewód.
- W celu przeniesienia, transportu lub zmiany pozycji, należy korzystać z uchwytów urządzenia.
- W żadnym wypadku nie otwierać obudowy urządzenia. W przypadku, ingerencji w układ elektryczny może wystąpić zagrożenie porażenia prądem lub wystąpienie pożaru.
- Nigdy nie zanurzać urządzenia, w wodzie lub innych cieczach. Nie należy umieszczać pod bieżącą wodą jakichkolwiek elementów i części urządzenia. Elementów urządzenia nie myć w zmywarce.
- Nie wolno stosować żadnych detergentów mogących uszkodzić urządzenie.
- Nigdy nie obsługiwać urządzenia wilgotnymi rękoma.
- Wyciągnąć wtyczkę z gniazda sieciowego, w przypadku gdy urządzenie nie jest używane, podczas użytkowania wystąpią zakłócenia jego pracy lub przed jego czyszczeniem.

**UWAGA****Niebezpieczeństwo pożaru lub wybuchu!**

W celu uniknięcia zagrożenia należy przestrzegać poniższych zaleceń dotyczących bezpieczeństwa.

- W urządzeniu nie przechowywać łatwopalnych materiałów chemicznych.
- W pobliżu urządzenia nie należy przechowywać benzyny lub innych substancji stanowiących zagrożenie pożarowe. Opary tego typu substancji mogą być przyczyną pożaru lub wybuchu.
- Nie należy dopuszczać do mechanicznego uszkodzenia układu chłodniczego i jego dalszej eksploatacji.
- W razie wystąpienia pożaru należy wyciągnąć wtyczkę z gniazda sieciowego lub odłączyć zasilanie awaryjnym wyłącznikiem głównym.

**UWAGA****Nigdy nie gasić ognia wodą, gdy wtyczka jest podłączona do gniazda sieciowego.**

Istnieje niebezpieczeństwo porażenia prądem!

2 UŻYTKOWANIE

Producent zapewnia bezpieczeństwo eksploatacji urządzenia w przypadku użytkowania go zgodnie z przeznaczeniem, oraz przy stosowaniu się do zapisów i wytycznych zawartych w niniejszej instrukcji obsługi.

Wszystkie czynności, takie jak montaż, konserwacja, naprawy mogą być wykonywane wyłącznie przez autoryzowany serwis ProfiChef.

Witryna chłodnicza PC15341 jest przeznaczona tylko do chłodzenia żywności lub napojów.

Witryny chłodniczej PC15341 nie należy używać do:

- przechowywania łatwopalnych materiałów chemicznych.
- przechowywania produktów farmaceutycznych lub medycznych.

**UWAGA**

Stosowanie urządzenia w celu innym niż jego opisane przeznaczenie jest zabronione i uznawane za użytkowanie niezgodne z przeznaczeniem.

W takim wypadku producent wyklucza jakiegokolwiek roszczenia wobec siebie z tytułu szkód powstałych wskutek użytkowania urządzenia niezgodnie z jego przeznaczeniem.

Odpowiedzialność za szkody powstałe w czasie użytkowania urządzenia w sposób niezgodny z jego przeznaczeniem ponosi tylko i wyłącznie użytkownik.

ProfiChef rozwija przez cały czas swoje produkty pod względem technicznym i funkcjonalnym. W związku z tym dostarczone urządzenie może różnić się od opisanego w instrukcji. Różnice nie mają wpływu na parametry oraz właściwości użytkowe urządzenia.

Przed rozpoczęciem wszelkich czynności związanych z eksploatacją urządzenia, zwłaszcza przed jego uruchomieniem, należy uważnie przeczytać niniejszą instrukcję obsługi!

ProfiChef nie ponosi odpowiedzialności za szkody i usterki wynikające z:

- nieprzestrzegania informacji dotyczących obsługi, konserwacji i czyszczenia urządzenia.
- użytkowania urządzenia niezgodnego z przeznaczeniem.
- wprowadzania w urządzeniu zmian technicznych przez użytkownika
- zastosowania nieoryginalnych lub nie stanowiących zamiennika części zamiennych.

3 TRANSPORT

Po otrzymaniu urządzenia należy niezwłocznie sprawdzić, czy jest ono kompletne i czy nie zostało uszkodzone w czasie transportu. W przypadku stwierdzenia uszkodzeń transportowych lub braków w wyposażeniu, należy postąpić zgodnie z zapisami Ogólnych Warunków Gwarancji zawartych w niniejszej instrukcji.

Szkody lub niekompletność urządzenia należy zgłosić bezpośrednio po ich stwierdzeniu.

Opakowanie

Nie należy wyrzucać opakowania ponieważ może być ono potrzebne do przechowywania lub transportu urządzenia. Przed uruchomieniem urządzenia należy całkowicie usunąć z niego zewnętrzną i wewnętrzną folie ochronną.



UWAGA

Utylizując opakowanie należy przestrzegać lokalnych przepisów prawa obowiązujących w danej lokalizacji. Materiały nadające się do powtórnego użytku, należy poddać procesowi recyklingu.

Magazynowanie

Opakowanie należy pozostawić fabrycznie zamknięte do momentu rozpoczęcia instalacji urządzenia. Podczas przechowywania należy bezwzględnie stosować się do oznaczeń na opakowaniu określających pozycję urządzenia, sposób ustawienia oraz magazynowania.

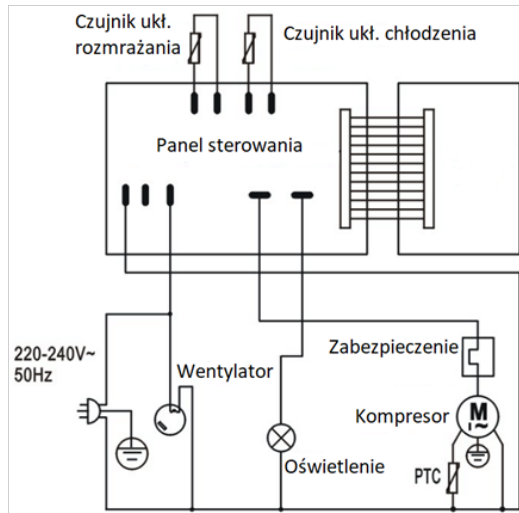
Opakowane urządzenia należy przechowywać zawsze zgodnie z poniższymi warunkami:

- nie magazynować na wolnym powietrzu,
- przechowywać w suchym pomieszczeniu, chroniąc przed kurzem, zbyt wysoką wilgotnością oraz temperaturą,
- nie należy dopuszczać do kontaktu z agresywnymi środkami chemicznymi,
- chronić przed bezpośrednim działaniem promieni słonecznych,
- unikać wstrząsów,

4 BUDOWA URZĄDZENIA



5 SCHEMAT ELEKTRYCZNY



PARAMETRY TECHNICZNE	
PARAMETR	MODEL URZĄDZENIA : PC15341
Czynnik chłodniczy i jego ilość (g)	R600a (48g)
Moc (W)	160
Klasa klimatyczna	4
Zakres temperatur	0 °C - 12 °C
Klasa ochrony	I
Obciążenie (A)	1,4
Moc oświetlenia (W)	1,44
Napięcie zasilania (V)	220 - 240
Częstotliwość (Hz)	50
Pojemność (L)	100
Waga (kg)	39
Wymiary	682x450x675

6 INSTALACJA

Przed rozpoczęciem użytkowania należy zdjąć opakowanie oraz wszelkie materiały ochronne z urządzenia oraz wszystkich akcesoriów. Nigdy nie usuwać z urządzenia takich elementów jak tabliczka znamionowa i oznaczenia ostrzegawcze.

- Ustawić urządzenie w wypoziomowanym i stabilnym miejscu o nośności wystarczającej dla ciężaru urządzenia wraz z maksymalną możliwą do umieszczenia w nim zawartością.
- Nigdy nie ustawiać urządzenia na podłożu palnym.
- Aby uniknąć usterki układu chłodniczego, podczas instalacji, magazynowania lub transportu urządzenia nie należy go przechylać pod kątem przekraczającym 45°.
- Nie ustawiać urządzenia w pobliżu otwartego ognia, pieców konwekcyjnych, piekarników i innych urządzeń będących źródłem ciepła.
- Nie należy ustawiać urządzenia w miejscach o wysokim nasłonecznieniu. Wysoka temperatura zewnętrzna powoduje znaczne obniżenie wydajności a w skrajnych przypadkach prowadzi do uszkodzenia urządzenia lub jego powierzchni. Wysoka temperatura zewnętrzna powoduje większe zużycie energii elektrycznej.
- Temperatura otoczenia powinna zawierać się w przedziale pomiędzy 10 °C a 32 °C.
- Urządzenie należy zainstalować w miejscu w którym zapewniona będzie wystarczająca cyrkulacja powietrza niezbędna do chłodzenia elementów instalacji chłodniczej i elektrycznej. Należy zachować co najmniej 10 centymetrów odstępów pomiędzy urządzeniem a ścianami innymi urządzeniami lub elementami wyposażenia.
- Nigdy nie należy zastaniać otworów wentylacyjnych znajdujących się na zewnątrz urządzenia oraz w komorze chłodniczej.
- Nie ustawiać urządzenia w miejscach, w których wilgotność względna przekracza 70%. Wysoka wilgotność ma wpływ na efektywność pracy urządzenia.
- Na urządzeniu nie stawiać żadnych przedmiotów i elementów wyposażenia .

- Urządzenie ustawić tak, aby wtyczka była dostępna i możliwe było jej szybkie odłączenie w przypadku powstania awarii.

7 PODŁĄCZENIE

- Przed rozpoczęciem użytkowania, witrynę chłodniczą należy ustawić w miejscu jej eksploatacji i pozostawić na co najmniej 2 – 3 godziny przed podłączeniem jej do zasilania.
- Po zaniku zasilania lub wyjęciu wtyczki z gniazda sieciowego, urządzenia nie należy podłączać i uruchamiać przed upływem 10 minut
- Obwód gniazd elektrycznych musi być zabezpieczony bezpiecznikiem 16A oraz ochronnym zabezpieczeniem różnicowoprądowym. Urządzenie podłączać tylko bezpośrednio do gniazda sieciowego. Nie należy w tym celu używać przedłużaczy oraz rozgałęziaczy elektrycznych.

8 OBSŁUGA

- Przed rozpoczęciem użytkowania urządzenie należy oczyścić zgodnie ze wskazówkami zawartymi w punkcie „Czyszczenie“.
- Podłączyć wtyczkę do pojedynczego, uziemionego gniazda sieciowego.
- Urządzenie należy uruchomić za pomocą przełącznika WŁĄCZ/WYŁĄCZ. Urządzenie rozpocznie schładzanie do ustawionej fabrycznie temperatury.
- Wszelkie produkty można umieścić w urządzeniu po osiągnięciu przez nie zadanej temperatury i jej ustabilizowanie.

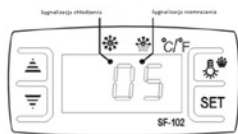
OPIS PANELU

Cyfrowy panel sterowania

- Kontrolka chłodzenia świeci się podczas procesu chłodzenia, pozostaje wyłączona, dopóki temperatura chłodzenia utrzymuje się na stałym poziomie.
- Kontrolka chłodzenia miga, podczas zwłoki włączenia.
- Kontrolka rozmrażania świeci się podczas procesu rozmrażania, gaśnie po zakończeniu tego procesu.
- Kontrolka rozmrażania miga, podczas zwłoki rozmrażania.

Ustawianie temperatury chłodzenia:

- Aktualną temperaturę we wnętrzu komory chłodzenia urządzenia, można odczytać z wyświetlacza cyfrowego regulatora temperatury.
- Zmian ustawionej temperatury można dokonywać w zakresie od 2 °C do 12 °C.
- Zmianę temperatury dokonuje się za pomocą przycisków (strzałka góra / dół) znajdujących się na cyfrowym panelu sterowania.



MOŻLIWE ZAKRESY TEMPERATUR	
°C	ZAKRES
2	od 2°C do 6°C
3	od 3°C do 7°C
4	od 4°C do 8°C
5	od 5°C do 9°C
6	od 6°C do 10°C
7	od 7°C do 11°C
8	od 8°C do 12°C

- Ustawiony stopień temperaturowy od 2 do 8 widoczny jest na wyświetlaczu.
- Migająca cyfra na wyświetlaczu, oznacza rzeczywisty zakres temperatury jaki można uzyskać w urządzeniu.

Przy temperaturze w witrynie chłodniczej z zakresu od 8°C do 12°C na wyświetlaczu widoczna jest cyfra 8.

OŚWIETLENIE

Aby włączyć oświetlenie LED w urządzeniu należy nacisnąć przycisk z symbolem żarówki. Na wyświetlaczu zaświeci się kontrolka LCD oświetlenia wnętrza urządzenia. Ponowne naciśnięcie przycisku spowoduje wyłączenie oświetlenia.

ROZMRAŻANIE AUTOMATYCZNE

W ciągu 24 godzin urządzenie jest rozmrażane automatycznie 4 razy.

ROZMRAŻANIE RĘCZNE

Jeśli wydajność chłodnicza spadnie, np. po częstym otwieraniu drzwi lub wysokiej wilgotności otoczenia należy uruchomić rozmrażanie ręczne. Aby uruchomić proces rozmrażania, należy nacisnąć przycisk włączający oświetlenie (żarówka) na 6 sekund. Po tym czasie zaświeci się wskaźnik ręcznego rozmrażania (śnieżynka).

WYŚWIETLANIE TEMPERATURY NA PAROWNIKU.

Nacisnąć przycisk strzałka w górę i przytrzymać go przez 6 sekund. Wyświetlana jest temperatura na parowniku. Po 10 sekundach nastąpi ponowne wyświetlanie temperatury w komorze.

BLOKADA PARAMETRÓW

Nacisnąć przycisk strzałka w dół i trzymać go przez 10 sekund, aby zablokować parametry, jeżeli wyświetlane jest „OFF” (żadne modyfikacje nie są możliwe) lub odblokować parametry, jeżeli wyświetlane jest „ON”. Zablokowany parametr można wyświetlić, natomiast nie można go modyfikować. Nastawianie temperatury zadanej jest zawsze aktywne (nastawa fabryczna: „ON”).

**UWAGA**

W celu zminimalizowania strat chłodzenia w urządzeniu, drzwi powinny pozostać otwarte możliwie jak najkrócej. Drzwi nie należy otwierać zbyt często w przypadku wysokiej wilgotności otoczenia.

- Nie należy zakrywać wlotu i wylotu powietrza odpowiadającego za chłodzenie produktów wewnątrz urządzenia.
- Przechowywane produkty powinny znajdować się w odstępach od siebie aby zapewniona była odpowiednia cyrkulacja powietrza we wnętrzu komory.
- Wysokość położenia półek należy dopasować do wysokości produktów lub ich opakowań.
- W urządzeniu nie należy umieszczać gorących ani ciepłych potraw i produktów. Umieszczane we wnętrzu muszą mieć temperaturę pokojową.
- W przypadku zaniku zasilania, nie należy otwierać drzwi urządzenia, aby uniknąć strat chłodnego powietrza z wnętrza komory.
- Po zaniku zasilania lub wyjęciu wtyczki, nie należy uruchamiać urządzenia przed upływem 10 minut.
- Jeśli ma nastąpić przerwa w użytkowaniu urządzenia, należy je wyłączyć za pomocą przełącznika WŁ/WYŁ, odłączyć od zasilania i wyjąć wtyczkę z gniazda sieciowego.

9 CZYSZCZENIE**UWAGA**

Przed rozpoczęciem czyszczenia należy wyłączyć urządzenie za pomocą przełącznika WŁ/WYŁ odłączyć od zasilania i wyjąć wtyczkę z gniazda sieciowego.

- Nigdy nie używać wody pod ciśnieniem do mycia urządzenia!
- Chronić urządzenie przed kontaktem z wodą lub innymi płynami.
- Do mycia urządzenia nigdy nie stosować gorącej wody!
- Nigdy nie używać agresywnych środków czyszczących, np. proszku, środków zawierających alkohol lub składniki alkaliczne, rozcieńczalniki, benzyny, które mogłyby uszkodzić powierzchnie urządzenia.
- Wyjąć półki i umyć je w ciepłej wodzie z zastosowaniem łagodnego środka myjącego i miękkiej ściereczki lub gąbki. Następnie dobrze opłukać czystą wodą.
- Umyć witrynę wewnątrz i na zewnątrz używając miękkiej ściereczki nasączonej ciepłą wodą z dodatkiem łagodnego środka myjącego.
- Przetrzeć ściereczką z czystą wodą.
- Wszystkie oczyszczone powierzchnie dokładnie osuszyć za pomocą miękkiej ściereczki.
- Do mycia urządzenia oraz akcesoriów zalecane są środki chemiczne marki ProfiChef.

W przypadku dłuższego przestoju witryny należy:

- Wyłączyć urządzenie za pomocą przelącznika WŁ/WYŁ odłączyć od zasilania i wyjąć wtyczkę z gniazda sieciowego.
- Wyjąć z urządzenia wszystkie produkty.
- Wyczyścić witrynę wewnątrz i na zewnątrz.
- Drzwi należy pozostawić otwarte, aby witryna mogła prawidłowo wyschnąć.

10 MOŻLIWE USTERKI

W razie usterki należy odłączyć urządzenie od zasilania elektrycznego. Na podstawie zapisów w poniższej tabeli należy sprawdzić, czy istnieje możliwość wyeliminowania problemu przed kontaktem z autoryzowanym serwisem ProfiChef.

PROBLEM	PRZYCZYNA	ROZWIĄZANIE
Brak chłodzenia	<ul style="list-style-type: none"> • Utrata czynnika chłodzącego. • Uszkodzony regulator temperatury. 	<ul style="list-style-type: none"> → Skontaktuj się z serwisem. → Skontaktuj się z serwisem.
Zmniejszona wydajność chłodnicza	<ul style="list-style-type: none"> • Bezpośrednie działanie promieni słonecznych lub sąsiedztwo źródeł ciepła. • Niewłaściwa cyrkulacja powietrza wokół urządzenia. • Niedomknięte lub zbyt długo otwarte drzwi urządzenia. • Uszkodzona uszczelka drzwi. • Zbyt małe odstępstwa między produktami na półkach lub ich za duża ilość. • Zastonięty lub zablokowany wlot i/lub wylot powietrza. 	<ul style="list-style-type: none"> → Odsuń urządzenie od źródeł ciepła. → Zapewnij odpowiedni odstęp od ścian lub innych urządzeń. → Zamknij drzwi, zmniejsz czas ich otwarcia. → Skontaktuj się z serwisem. → Zadbaj o prawidłowy odstęp pomiędzy produktami, usuń ich nadmiar. → Zapewnij właściwą cyrkulację powietrza wewnątrz urządzenia.
Głośne odgłosy podczas pracy	<ul style="list-style-type: none"> • Urządzenie nie wypoziomowane. • Urządzenie styka się ze ścianami lub innymi przedmiotami. 	<ul style="list-style-type: none"> → Ustaw urządzenie na równej wypoziomowanej powierzchni. → Zachowaj odpowiedni odstęp od ścian i innych przedmiotów.
Sprężarka nie wyłącza się automatycznie	<ul style="list-style-type: none"> • Urządzenie przepełnione. • Drzwi zbyt długo otwarte. 	<ul style="list-style-type: none"> → Usuń nadmiar produktów. → Zmniejsz czas otwarcia drzwi.

Jeżeli pomimo podjętych działań nie można usunąć usterki należy skontaktować się z autoryzowanym serwisem ProfiChef.

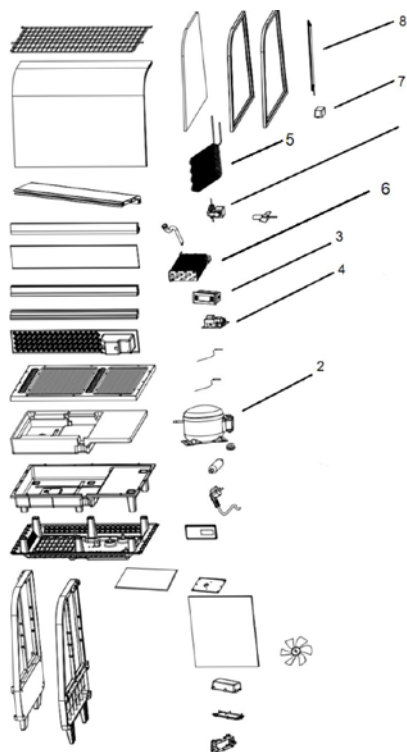
Następujące zjawiska nie są objawem uszkodzenia:

1. Odgłos przepływającej wody. Jest to normalny odgłos związany z przepływem czynnika chłodniczego.
2. Skraplanie się wody na bocznych ścianach i szybach jest normalne przy podwyższonej wilgotności otoczenia.

11 UTYLIZACJA

Wyeksploatowane lub uszkodzone urządzenia należy poddać utylizacji zgodnie z przepisami prawa.

12 LISTA CZĘŚCI



1. Silnik wentylatora	PC15341/1
2. Kompresor	PC15341/2
3. Panel sterowania	PC15341/3
4. Płyta sterująca	PC15341/4
5. Skraplacz	PC15341/5
6. Parownik	PC15341/6
7. Zasilacz LED	PC15341/7
8. Oświetlenie LED	PC15341/8

OGólne warunki gwarancji, zwane dalej „OWG”, określają zasady świadczenia serwisu gwarancyjnego przez M&M Gastro z siedzibą w Katowicach (40-780) przy ul. Owsianej 58a, NIP: 9542387023, zwanych dalej „Gwarantem”, na rzecz osób fizycznych, osób prawnych, jednostek organizacyjnych niebędących osobami prawnymi, którym ustawa przyznaje zdolność prawną, które nabyły od Gwaranta Produkty. Gwarancją dotyczy jedynie produktów marki PROFICHEF stanowiącej własność Gwaranta, zwanych dalej „Produktami”.

1. Gwarant udziela kupującemu gwarancji na okres 24 miesiący (zmywarki, piece konwekcyjno – parowe)¹, 36 miesiący (urządzenia grzewcze linii 700 i 900)², 12 miesiący pozostałe urządzenia³ od dnia sprzedaży Produktu (Uwaga! Sprawdź warunki). Gwarancją objęte są jedynie Produkty nabyte na podstawie umowy sprzedaży zawartej z Gwarantem. W ramach udzielonej gwarancji Gwarant zobowiązuje się do nieodpłatnego usunięcia zgłoszonych wad fizycznych urządzeń na zasadach określonych w OWG. Kupujący traci uprawnienia z tytułu gwarancji w sytuacji braku niezwłocznego zgłoszenia wykrycia wady Produktu, nie później niż w ciągu 7 dni od dnia wykrycia wady.

2. Kupujący zobowiązany jest do sprawdzenia otrzymanego Produktu w momencie jego wydania w obecności sprzedawcy lub w momencie jego dostawy w obecności dostawcy (kuriera). W sytuacji stwierdzenia uszkodzenia Produktu, kupujący zobowiązany jest do sporządzenia protokołu szkody oraz do jego przesłania do Gwaranta w ciągu 24 godzin od momentu otrzymania Produktu na adres email: serwis@mmsgastro.pl wraz z podaniem następujących danych: nazwa kupującego, adres, NIP (jeżeli dotyczy), osoba zgłaszająca, telefon kontaktowy. W sytuacji naruszenia powyższego obowiązku kupujący traci uprawnienia wynikające z udzielonej gwarancji. Skutki określone w ust. 2 w zdaniu trzecim nie mają zastosowania do umów zawieranych z kupującymi - konsumentami.

3. W sytuacji niesporządzenia protokołu szkody, w sposób określony w ust. 2 OWG, kupujący

traci uprawnienia z tytułu gwarancji w zakresie wady określonej w ust. 2 OWU. Przedmiotowe postanowienie nie ma zastosowania do umów zawieranych z kupującymi - konsumentami.

4. Gwarant ponosi odpowiedzialność z tytułu gwarancji jedynie za wady Produktów, tkwiące w Produktach w momencie ich sprzedaży.

5. Gwarancja nie obejmuje wad Produktów, które powstały w skutek działania czynników mechanicznych, termicznych, chemicznych, elektrycznych, w szczególności Gwarant nie ponosi odpowiedzialności za wady powstałe w skutek niezgodnego z przeznaczeniem użytkowania Produktu, nieprzestrzegania instrukcji obsługi, uszkodzeń powstałych w trakcie transportu, uszkodzeń instalacyjnych.

6. Kupujący traci uprawnienia z tytułu gwarancji udzielonej przez Gwaranta na poszczególne Produkty, w razie:

- a) całkowitego wyeksploatowania Produktu (normalne zużycie) powodującego brak możliwości jego naprawy,
- b) naprawy, przeróbki lub jakiegokolwiek ingerencji w Produkt przez osoby nie-upoważnione przez Gwaranta,
- c) demontażu Produktu przez kupującego i jego ponownego montażu bez wiedzy Gwaranta,
- d) zaprzestania produkcji części zamiennych do Produktu, która jest niezbędna dla jego prawidłowego funkcjonowania,
- e) używania Produktu w sposób niezgodny z instrukcją obsługi lub jego przeznaczeniem.

7. Gwarancją nie są objęte niektóre podzespoły eksploatacyjne, takie jak: uszczelki, zabezpieczenia termiczne, noże, wężyki, żarówki, palniki, elementy gumowe, zakamienione elementy grzejne, itp.

8. Prawidłowe zgłoszenie wady Produktu powinno zawierać: nazwę kupującego, adres, NIP (jeżeli dotyczy), lokalizację urządzenia, telefon kontaktowy, dane zgłaszającego (imię i nazwisko), adres email, numer dokumentu zakupu lub jego skan, datę wystąpienia usterki i ewentualne zdjęcia. Przedmiotowe zgłoszenia można

dokonać za pomocą formularza kontaktowego znajdującego się na stronie internetowej Gwaranta, tj. www.mmgaastro.pl lub za pomocą wiadomości email wysłanej na adres serwis@mmgaastro.pl.

9. Po otrzymaniu zgłoszenia gwarancyjnego Gwarant zobowiązuje się do skontaktowania z kupującym w terminie 7 dni roboczych od dnia otrzymania prawidłowego zgłoszenia określonego w ust. 8 OWG.

10. W razie stwierdzenia zasadności zgłoszenia gwarancyjnego Gwarant zobowiązuje się do dokonania naprawy Produktu w terminie 14 dni od dnia kontaktu serwisu Gwaranta z kupującym, określonego w ust. 9 OWG. Termin określony w zdaniu powyższym może ulec wydłużeniu z przyczyn niezależnych od Gwaranta, kupującemu nie przysługują żadne roszczenia wobec Gwaranta z powodu wydłużenia terminu naprawy.

11. W przypadku wystąpienia wady uniemożliwiającej naprawę Produktu lub wady, której koszt naprawy przewyższa wartość Produktu, Gwarant zobowiązuje się do wymiany Produktu na nowy, o tych samych parametrach, w terminie 30 dni od zakończenia postępowania naprawczego.

12. Wymiana przez Gwaranta Produktu na nowy nie wydłuża okresu gwarancji, określonego w ust. 1 OWG. Powyższe postanowienie nie ma zastosowania do umów zawieranych z konsumentami.

13. Kupujący zobowiązany jest do dostarczenia Produktu do siedziby Gwaranta na własny koszt wraz z oryginalną dokumentacją oraz dokumentem zakupu. Powyższe postanowienie dotyczy Produktów o wadze do 30 kilogramów. Przy wadze powyżej 30 kilogramów, będzie podejmowana indywidualna decyzja.

14. Kupujący zobowiązuje się do zabezpieczenia Produktu na czas jego transportu do siedziby Gwaranta. Gwarant nie jest zobowiązany do usunięcia wad Produktu powstałych w trakcie jego transportu. W sytuacji określonej w zdaniu

poprzedni Gwarant może wyłączyć uprawnienia wynikające z gwarancji dla danego Produktu.

15. Gwarancja obejmuje jedynie usunięcie wady Produktu i nie należy jej wiązać z przeglądami okresowymi, konserwacjami, regulacjami, czyszczeniem itp.

16. Kupujący jest zobowiązany do dostarczenia do Gwaranta Produktu czystego. W sytuacji nie-ochowania powyższego obowiązku, Gwarant ma prawo obciążyć kupującego kosztami związanymi z czyszczeniem urządzenia według aktualnej stawki roboczogodziny Gwaranta.

17. W przypadku naprawy wykonywanej w siedzibie klienta, klient musi zapewnić swobodny dostęp do urządzenia – umożliwiając sprawne wykonanie pracy serwisantowi.

18. Wszelkie Produkty i części, które wymieni Gwarant pozostają jego własnością.

19. W razie ponownego pojawienia się wady Produktu, która była uprzednio, trzykrotnie, usuwana przez Gwaranta. Gwarant przy czwartym wystąpieniu tej samej wady, tego samego Produktu może wymienić Produkt na nowy.

20. W przypadku naruszenia przez kupującego obowiązków wynikających z OWG, w szczególności dotyczących procedury zgłaszania wad i obowiązku współpracy z Gwarantem, uprawnienia wynikające z gwarancji wygasają.

21. Gwarant nie ponosi odpowiedzialności za straty oraz utratę możliwości osiągnięcia korzyści przez kupującego powstałą w wyniku wystąpienia wady w sprzedanym Produkcie.

22. W przypadku dalszej odsprzedaży produktu, to sprzedawca odpowiada z tytułu gwarancji i rekojmii.

23. Sędem właściwym miejscowo do rozpoznawania sporów związanych z niniejszą umową jest Sąd właściwy dla siedziby Gwaranta. Powyższe postanowienie nie ma zastosowania do umów zawieranych z konsumentami.

24. Gwarancja nie wyłącza, nie ogranicza ani nie zawiesza uprawnień kupującego będącego konsumentem wynikających z przepisów o rękojmi za wady rzeczy sprzedanej.

25. Gwarancja obowiązuje jedynie na terytorium Polski.

1) *Celem utrzymania gwarancji podstawowej 12 miesięcy koniecznym jest, aby piece konwekcyjno – parowe oraz zmywarki zostały podłączone i uruchomione przez serwis gwaranta lub inny autoryzowany przez niego serwis.*

Celem przedłużenia gwarancji na piece konwekcyjno – parowe oraz zmywarki do 24 miesięcy niezbędne jest zlecenie płatnego przeglądu rocznego gwarantowi (w 12 miesiącu od momentu sprzedaży), z którego zostanie sporządzony stosowny protokół. Protokół wraz z fakturą (optaconą) za ww. przegląd stanowi podstawę przedłużenia gwarancji do 24 miesięcy na piece konwekcyjno – parowe oraz zmywarki.

2) *Celem utrzymania gwarancji podstawowej 24 miesięcy na urządzeń grzewczych linii 700 i 900 konieczne jest, aby zakupione urządzenia zostały podłączone przez osobę o odpowiednich uprawnieniach oraz wiedzy technicznej. Osoba ta zobowiązana jest do sporządzenia odpowiedniego protokołu montażu na, którym znaleźć się muszą takie dane jak: data, marka urządzenia, model, numer seryjny, numer uprawnień, czytelny podpis, dane firmy (jeśli dotyczy), sposób podłączenia. Powyższy protokół musi zostać przedstawiony w momencie składania reklamacji.*

Celem przedłużenia gwarancji na urządzenia grzewcze linii 700 i 900 do 36 miesięcy niezbędne jest zlecenie płatnego przeglądu rocznego gwarantowi (w 24 miesiącu od dnia sprzedaży), z którego zostanie sporządzony stosowny protokół. Protokół wraz z fakturą (optaconą) za ww. przegląd stanowi podstawę przedłużenia gwarancji do 36 miesięcy na urządzenia grzewcze linii 700 i 900.

***Uwaga! W przypadku stwierdzenia przez pracownika gwaranta lub autoryzowany serwis błędu w podłączeniu, gwarant wystawi fakturę na zgłaszającego za usługę serwisową oraz dojazd zgodnie z aktualnym cennikiem usług serwisowych gwaranta. W sytuacji określonej w zdaniu poprzednim Gwarant może wyłączyć uprawnienia wynikające z gwarancji dla danego Produktu.**

3) *Celem utrzymania gwarancji podstawowej 12 miesięcy na pozostałe urządzenia marki PRO-FICHEF konieczne jest, aby zakupione urządzenia zostały podłączone przez osobę o odpowiednich uprawnieniach oraz wiedzy technicznej. Osoba ta zobowiązana jest do sporządzenia odpowiedniego protokołu montażu na, którym znaleźć się muszą takie dane jak: data, marka urządzenia, model, numer seryjny, numer uprawnień, czytelny podpis, dane firmy (jeśli dotyczy), sposób podłączenia. Powyższy protokół musi zostać przedstawiony w momencie składania reklamacji.*

***Uwaga! W przypadku stwierdzenia przez pracownika gwaranta lub autoryzowany serwis błędu w podłączeniu, gwarant wystawi fakturę na zgłaszającego za usługę serwisową oraz dojazd zgodnie z aktualnym cennikiem usług serwisowych gwaranta. W sytuacji określonej w zdaniu poprzednim Gwarant może wyłączyć uprawnienia wynikające z gwarancji dla danego Produktu.**

Powyższa informacja dotyczy jedynie urządzeń gazowych i elektrycznych, które zgodnie z prawem powinny być podłączane przez osobę o odpowiedniej wiedzy i uprawnieniach.





PROFICHEF

Wyłączny dystrybutor

M&M Gastro - ul. Owsiana 58a Katowice



sklep@mmgastro.pl



327 508 130



www.mmgastro.pl