



INSTRUKCJA UŻYTKOWANIA

Opiekacz kwarcowy
FG09207 / FG09208

1. BEZPIECZEŃSTWO	3
2. PRZEZNACZENIE	4
3. DANE TECHNICZNE	4
4. TRANSPORT I PRZECHOWYWANIE	4
5. INSTALACJA	5
6. OBSŁUGA	5
7. CZYSZCZENIE I KONSERWACJA	5
8. ROZWIĄZYWANIE PROBLEMÓW	6
9. SCHEMAT ELEKTRYCZNY	6
10. CZĘŚCI ZAMIENNE	7
11. GOSPODARKA ODPADAMI I UTYLIZACJA	8
OGÓLNE WARUNKI GWARANCJI - FORGAST	9

Dziękujemy Państwu za zakup opiekacza kwarcowego FORGAST.

Aby zapewnić bezpieczeństwo oraz prawidłowe działanie urządzenia należy przed pierwszym jego uruchomieniem zapoznać się z niniejszą instrukcją obsługi.

Instrukcję należy przechowywać w bezpiecznym oraz dostępnym dla personelu miejscu. Jako producent zastrzegamy sobie prawo do zmian w parametrach oraz rozwiązaniach technicznych mających na celu ciągle podnoszenie jakości naszych produktów. Informacje i parametry zawarte w niniejszej instrukcji mogą różnić się od rzeczywistości ale nie mają istotnego wpływu na użytkowanie urządzenia.

1. BEZPIECZEŃSTWO

1. Po dostarczeniu urządzenia należy bez względu na zweryfikować jego stan pod względem kompletności oraz ewentualnych uszkodzeń transportowych. W przypadku stwierdzenia niezgodności lub uszkodzeń należy postępować zgodnie z zapisami Ogólnych Warunków Gwarancji zawartych w niniejszej instrukcji obsługi.

W żadnym wypadku nie należy używać urządzenia uszkodzonego w transporcie. Może to spowodować uszkodzenie ciała, uszkodzenie urządzenia lub straty mienia, za które producent nie ponosi odpowiedzialności.

2. Urządzenie musi być eksploatowane w warunkach przewidzianych w instrukcji oraz zgodnie z zakresem do którego zostało zaprojektowane i wyprodukowane.

3. W czasie użytkowania urządzenia należy je zabezpieczyć przed kontaktem z wodą. Dotyczy to również wszelkich połączeń elektrycznych. W przypadku, kontaktu z wodą urządzenie należy wyłączyć z eksploatacji odłączając je od źródła zasilania i poddać kontroli przez autoryzowany serwis Forgast. Nieprzestrzeganie tej procedury może spowodować porażenie prądem i zagrożenie życia.

4. Nigdy nie należy samodzielnie otwierać obudowy urządzenia.

5. Wszystkie otwory wentylacyjne należy pozostawić drożne tak aby zapewniały odpowiednie chłodzenie urządzenia. Nie należy w otworach urządzenia umieszczać żadnych elementów nie stanowiących wyposażenia standardowego lub opcjonalnego.

6. Wtyczkę zasilającą należy chwycić suchą dłońią. Odłączając wtyczkę należy chwycić za nią, a nigdy za przewód zasilający. Należy kontrolować stan wtyczki oraz przewodu zasilającego. W przypadku stwierdzenia jego uszkodzenia lub nieprawidłowego działania należy wyłączyć urządzenie z eksploatacji i skontaktować się z autoryzowanym serwisem Forgast. Należy chronić przewód zasilający przed kontaktem z gorącymi lub ostrymi elementami wyposażenia, ogniem lub innymi przedmiotami. Należy zabezpieczyć przewód przed przypadkowym pociągnięciem lub potknięciem.

7. W przypadku przewrócenia lub upadku urządzenia, przed dalszą eksploatacją należy zlecić jego przegląd lub naprawę autoryzowanemu serwisowi Forgast.

Nigdy nie należy podejmować prób naprawy samodzielnie ponieważ może to doprowadzić do zagrożenia życia.

8. Zabronione jest dokonywanie jakichkolwiek zmian konstrukcyjnych, lub modyfikacji urządzenia.



UWAGA!

Podłączenie lub dostosowanie istniejącej instalacji elektrycznej oraz jej naprawy, należy zlecić osobie znającej treść instrukcji urządzenia, odpowiednio przeszkolonej oraz posiadającej niezbędne uprawnienia.

9. Należy na bieżąco kontrolować funkcjonowanie urządzenia a w przypadku stwierdzenia nieprawidłowości w działaniu w pierwszej kolejności skorzystać z informacji zawartych w niniejszej instrukcji. W przypadku braku możliwości uruchomienia lub uzyskania właściwych parametrów pracy urządzenia należy zgłosić się do autoryzowanego serwisu Forgast.

10. Osoby niepełnoletnie, upośledzone ruchowo lub umysłowo oraz osoby nie posiadające wiedzy na temat właściwej obsługi urządzenia mogą z je obsługiwać jedynie pod kontrolą i nadzorem osoby odpowiedzialnej za bezpieczeństwo.

11. W trakcie czyszczenia, konserwacji, lub dłuższej przerwie w pracy należy wyłączyć urządzenie zgodnie z informacjami w instrukcji oraz wyjąć wtyczkę z gniazda sieciowego.



UWAGA!

W przypadku pozostawienia wtyczki w gnieździe zasilającym urządzenie pozostaje przez cały czas pod napięciem. Należy zapewnić łatwy dostęp do wtyczki i gniazda sieciowego. Zapewni to proste rozłączanie urządzenia oraz szybkie odłączenie zasilania w przypadku poważnej awarii.



UWAGA!

Nie stosowanie się do wyżej wymienionych punktów może spowodować poważne uszkodzenia ciała, zagrożenie życia, uszkodzenie urządzenia lub powstanie poważnych strat materialnych za które producent nie ponosi odpowiedzialności. Nie stosowanie się do wyżej wymienionych punktów może spowodować utratę gwarancji.

2. PRZEZNACZENIE

Opiekacz kwarcowy jest przeznaczone do użytku w każdym obiekcie gastronomicznym oraz sklepach, stacjach benzynowych, przyczepach i samochodach typu food truck.

Urządzenie przeznaczone jest do opiekania lub zapiekania produktów spożywczych. Elementem grzejnym urządzenia jest promiennik kwarcowy, który poza wysoką temperaturą emituje również promieniowanie UV znacznie przyspieszające proces obróbki.

3. DANE TECHNICZNE

MODEL	FG09207	FG09208
Szerokość	400 mm	400 mm
Głębokość	300 mm	300 mm
Wysokość	440 mm	280 mm
Zasilanie	220~240V 50/60Hz	220~240V 50/60Hz
Moc	3 kW	1,7 kW
Materiał obudowy	Stal nierdzewna	Stal nierdzewna
Materiał komory	Stal nierdzewna	Stal nierdzewna
Podstawa	Stopki gumowe	Stopki gumowe
Waga	9 kg	8 kg

4. TRANSPORT I PRZECHOWYWANIE

Podczas transportu, z urządzeniem należy obchodzić się z nim ostrożnie i unikać wstrząsów. Zapakowanego urządzenia nie należy przechowywać na wolnym powietrzu. Należy je umieścić w wentylowanym pomieszczeniu o niskiej wilgotności nie powodującej korozji. Nie należy obracać urządzenia niezgodnie z oznaczeniami na opakowaniu.



UWAGA!

Elementami grzewczymi w urządzeniu są grzałki ceramiczne, które mogą ulec uszkodzeniu w przypadku wystąpienia silnych wstrząsów.

5. INSTALACJA

Miejsce instalacji powinno być równe i stabilne.

Nie należy przechowywać łatwopalnych przedmiotów w pobliżu urządzenia.

Temperatura otoczenia powinna wynosić poniżej +45°C.

Względna wilgotność otoczenia powinna być mniejsza niż 80%.

Sprawdzić, czy w urządzeniu znajdują się wszystkie akcesoria.

Sprawdzić, czy nie ma widocznych uszkodzeń transportowych.

Zdjąć folię ochronną.

UWAGA!



Nie stosować innego zasilania niż to wskazane na tabliczce znamionowej.

Nie należy używać wyłącznika różnicowoprądowego, który nie spełnia norm bezpieczeństwa.

Wyłącznik różnicowoprądowy, bezpiecznik i gniazdo zasilania muszą być zainstalowane w pobliżu urządzenia.

Montaż i konserwacja dotycząca instalacji elektrycznej musi być wykonywana przez autoryzowany serwis Forgast lub osoby posiadające niezbędne uprawnienia.

Urządzenie musi być uziemione za pośrednictwem złącza znajdującego się z tyłu urządzenia lub za pomocą wtyczki.

UWAGA!



Wtyczka i gniazdko muszą być sprawne i gwarantować prawidłowe połączenie.

6. OBSŁUGA

Przed pierwszym uruchomieniem należy sprawdzić parametry urządzenia zawarte na tabliczce znamionowej i porównać je z parametrami zasilającej instalacji elektrycznej.

Umieść obrabiany produkt na półce / ruszcie do opiekania.

Ustaw wyłącznik czasowy na potrzebny czas obróbki i ustaw przełącznik opcji opiekania na opiekanie z góry, z dołu lub z obu stron.

Po użyciu urządzenia wyłącz zasilanie.

Gdy nie używa się urządzenia, należy ustawić wyłącznik czasowy w odwrotnym kierunku do pozycji wyłączonej (pozycja zero), a przycisk zasilania w pozycji wyłączonej. Następnie odłącz wtyczkę z gniazda, odłączając zasilanie.

UWAGA!



Urządzenie nie jest przystosowane do pracy ciągłej. Maksymalny jednorazowy czas pracy ogranicza zakres pracy Timera.

OSTRZEŻENIE!



W czasie pracy z opiekaczem należy używać rękawic z izolacją termiczną. Nie dotykać osłony zewnętrznej, aby uniknąć poparzenia.

UWAGA!



W czasie pracy opiekacza jego elementy zewnętrzne pozostają gorące

7. CZYSZCZENIE I KONSERWACJA

Przed czyszczeniem urządzenia należy je wyłączyć oraz odłączyć od sieci wyjmując wtyczkę z gniazda sieciowego.

Po odłączeniu urządzenia od zasilania należy je pozostawić do ostygnięcia. Do czyszczenia użyć wilgotnej ściereczki oraz niewielką ilość dedykowanego detergentu Forgast przeznaczonego do zewnętrznych powierzchni.

Należy regularnie czyścić komorę opiekacza.

Wyjąć tackę i kratkę z opiekacza i włożyć je do wody z dodatkiem detergentu. Nie można ich używać w urządzeniu przed wyschnięciem.

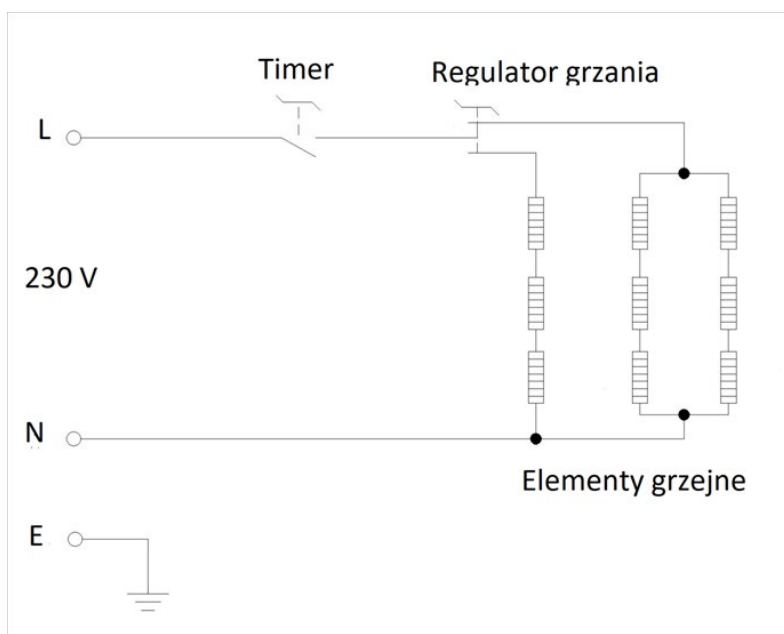
Wnętrze opiekacza należy najpierw wyczyścić lekko zwilżoną ściereczką a następnie wytrzeć do sucha. Nie używać wody bezpośrednio do mycia opiekacza.

8. ROZWIĄZYWANIE PROBLEMÓW

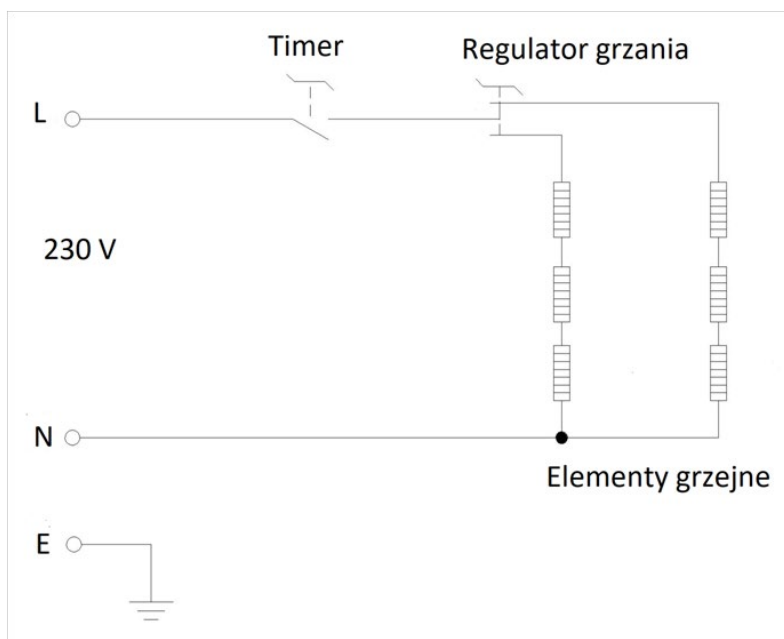
PROBLEM	MOŻLIWA PRZYCZYNA	ROZWIĄZANIE PROBLEMU
Brak nagrzewania urządzenia	Zasilanie jest niepoprawnie podłączone	Sprawdź poprawność podłączenia wtyczki zasilającej
	W sieci/gnieździe jest brak zasilania elektrycznego.	Sprawdź napięcie w gnieździe zasilającym
	Uszkodzony element grzewczy	Skontaktuj się z serwisem Forcast
	Uszkodzone gniazdo elementu grzewczego.	Skontaktuj się z serwisem Forcast
	Nie ustawiony czas grzania	Ustaw czas grzania pokrętkiem Timer
	Nie ustawiony tryb grzania	Ustaw tryb grzania

9. SCHEMAT ELEKTRYCZNY

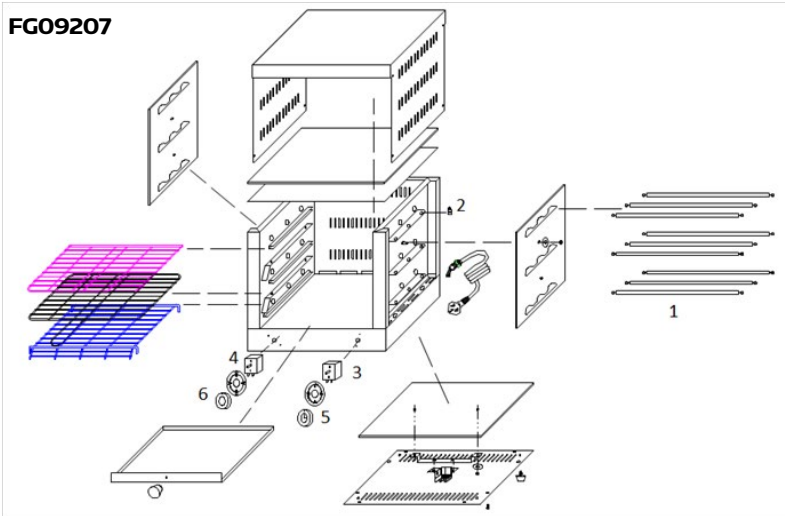
FG09207



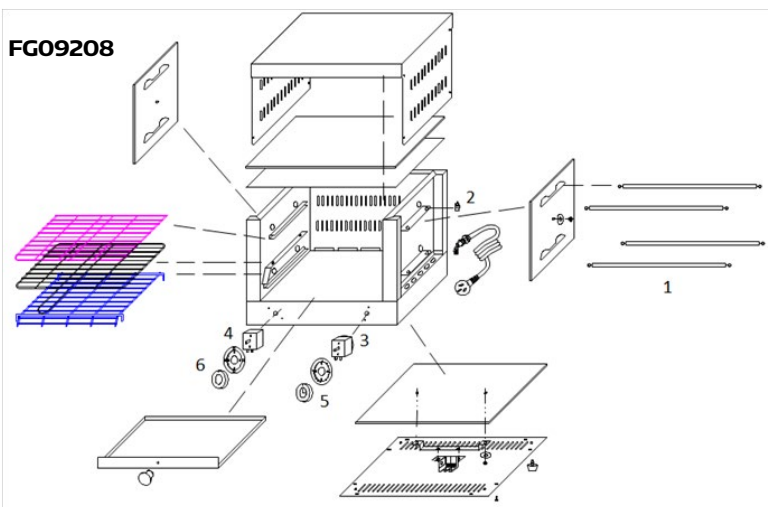
FG09208



10. BUDOWA I CZĘŚCI ZAMIENNE



FG09207	KOD CZĘŚCI
1. Element grzewczy*	FG09207/1
2. Gniazdo elementu grzewczego	FG09207/2
3. Mechanizm Timera	FG09207/3
4. Regulator grzania	FG09207/4
5. Pokrętko Timera	FG09207/5
6. Pokrętko regulatora grzania	FG09207/6



FG09208	KOD CZĘŚCI
1. Element grzewczy*	FG09207/1
2. Gniazdo elementu grzewczego	FG09207/2
3. Mechanizm Timera	FG09207/3
4. Regulator grzania	FG09208/4
5. Pokrętko Timera	FG09207/5
6. Pokrętko regulatora grzania	FG09208/6

11. GOSPODARKA ODPADAMI I UTYLIZACJA

Pod koniec cyklu życia produktu nie należy wyrzucać sprzętu w miejscu, które stwarzałyby zagrożenie dla środowiska. Dopuszcza się tymczasowe składowanie odpadów niebezpiecznych w celu ich późniejszego usunięcia. Należy przestrzegać przepisów dotyczących ochrony środowiska obowiązujących w kraju użytkowania urządzenia.

Konieczne jest przekazanie urządzenia do wyspecjalizowanych firm w celu zbiórki, demontażu i utylizacji.

Należy zdemontować urządzenie, rozdzielając komponenty i umieszczając je w grupach zgodnie z ich charakterem chemicznym, pamiętając, że część z nich można poddać recyklingowi i ponownie wykorzystać podobnie jak odpady komunalne. Przed utylizacją należy sprawić, by urządzenie nie nadawało się do dalszego użytku, odłączając od niego przewód zasilający.

Materiał powstały w wyniku utylizacji, jeśli nie zostanie ponownie wykorzystany, należy przekazać do punktu zbiórki lub na składowisko odpadów zgodnie z obowiązującymi przepisami.

Jakikolwiek symbol WEEE na produkcie oznacza, że nie można go traktować jako odpadu pochodzącego z gospodarstwa domowego. Należy go zutylizować we właściwy sposób, aby zapobiec jakimkolwiek negatywnym skutkom dla środowiska i ludzi.

Aby uzyskać więcej informacji na temat recyklingu tego produktu, należy skontaktować się z producentem, serwisem lub lokalną jednostką zajmującą się utylizacją odpadów.


Operacje demontażu urządzenia muszą być wykonywane przez wykwalifikowany personel.

Jeśli planowany jest późniejszy montaż urządzenia, wszystkie czynności należy wykonywać z najwyższą starannością, aby nie uszkodzić jego elementów.

Producent nie ponosi odpowiedzialności za jakiegokolwiek usterki lub niedogodności spowodowane przez nieupoważniony personel obsługujący urządzenie.



UTYLIZACJA

Opakowanie oraz materiał jego wykonania jest w 100% zdalny do recyklingu i jest oznaczony symbolem .

Podczas utylizacji należy zachować zgodność z obowiązującymi przepisami lokalnymi. Części opakowania (worki plastikowe, kawałki styropianu itd.) należy przechowywać z dala od dzieci, gdyż stanowią one potencjalne zagrożenie.

Urządzenie zostało wykonane z materiałów nadających się na surowce wtórne. Niniejsze urządzenie jest oznaczone jako zgodne z Dyrektywą Europejską o zużytych sprzęcie elektrycznym i elektronicznym. Zapewniając prawidłową utylizację tego urządzenia, można pomóc w zapobieganiu potencjalnym negatywnym konsekwencjom dla środowiska i zdrowia ludzi.



Symbol na urządzeniu lub w dokumentacji do niego dołączonej oznacza, że urządzenia nie wolno traktować jak zwykłego odpadu domowego. Należy przekazać je do specjalistycznego punktu zajmującego się utylizacją i recyklingiem urządzeń elektrycznych i elektronicznych. Podczas utylizacji urządzenia należy doprowadzić do tego, że nie będzie ono użyteczne (nie będzie możliwe jego uruchomienie), odcinając kabel zasilania oraz usuwając drzwi półki, i inne elementy które mogą stwarzać zagrożenie. Nie należy dopuścić do sytuacji w której można się wspinać po urządzeniu lub w nim zatrzasnąć. Urządzenie należy zutylizować zgodnie z lokalnymi przepisami dotyczącymi utylizacji odpadów, zabierając je do specjalnego punktu zbiórki; nie pozostawiać urządzenia bez nadzoru, ponieważ może ono stanowić zagrożenie dla dzieci.

DEKLARACJA ZGODNOŚCI

Urządzenie zostało wyprodukowane zgodnie z wymogami bezpieczeństwa określonymi w dyrektywach europejskich i odpowiadającym im normom. Po uzyskaniu tej zgodności producent oświadcza, że jego produkty są zgodne z obowiązującym prawodawstwem europejskim i dlatego są opatrzone odpowiednim znakiem CE, umożliwiającym ich sprzedaż w krajach europejskich. Deklaracja zgodności na żądanie użytkownika, dostępna jest w formie elektronicznej lub drukowanej w siedzibie producenta lub stronie internetowej www.mmgastron.pl

OGÓLNE WARUNKI GWARANCJI - FORGAST

1. Ogólne warunki gwarancji, zwane dalej „OWG”, określają zasady świadczenia serwisu gwarancyjnego przez M&M Gastro z siedzibą w Katowicach (40-780) przy ul. Owsianej 58a, NIP: 9542387023, zwanych dalej „Gwarantem”, na rzecz osób fizycznych, osób prawnych, jednostek organizacyjnych niebędących osobami prawnymi, którym ustawa przyznaje zdolność prawną, które nabyły od Gwaranta Produkty. Gwarancją dotyczy jedynie produktów marki FORGAST stanowiącej własność Gwaranta, zwanych dalej „Produktami”.
2. Gwarant udziela kupującemu gwarancji na okres 12 miesięcy od dnia sprzedaży Produktu. Gwarancją objęte są jedynie Produkty nabyte na podstawie umowy sprzedaży zawartej z Gwarantem. W ramach udzielonej gwarancji Gwarant zobowiązuje się do nieodpłatnego usunięcia zgłoszonych wad fizycznych urządzeń na zasadach określonych w OWG. Kupujący traci uprawnienia z tytułu gwarancji w sytuacji braku niezwłocznego zgłoszenia wykrycia wady Produktu, nie później niż w ciągu 7 dni od dnia wykrycia wady.
3. Kupujący zobowiązany jest do sprawdzenia otrzymanego Produktu w momencie jego wydania w obecności sprzedawcy lub w momencie jego dostawy w obecności dostawcy (kuriera). W sytuacji stwierdzenia uszkodzenia Produktu, kupujący zobowiązany jest do sporządzenia protokołu szkody oraz do jego przesłania do Gwaranta w ciągu 24 godzin od momentu otrzymania Produktu na adres email serwis@mmgastro.pl wraz z podaniem następujących danych: nazwa kupującego, adres, NIP (jeżeli dotyczy), osoba zgłaszająca, telefon kontaktowy. W sytuacji naruszenia powyższego obowiązku kupujący traci uprawnienia wynikające z udzielonej gwarancji. Skutki określone w ust. 2 w zdaniu trzecim nie mają zastosowania do umów zawieranych z kupującymi - konsumentami.
4. W sytuacji niesporządzenia protokołu szkody, w sposób określony w ust. 2 OWG, kupujący traci uprawnienia z tytułu gwarancji w zakresie wady określonej w ust. 2 OWG. Przedmiotowe postanowienie nie ma zastosowania do umów zawieranych z kupującymi - konsumentami.
5. Gwarant ponosi odpowiedzialność z tytułu gwarancji jedynie za wady Produktów, tkwiące w Produktach w momencie ich sprzedaży.
6. Gwarancja nie obejmuje wad Produktów, które powstały wskutek działania czynników mechanicznych, termicznych, chemicznych, elektrycznych, w szczególności Gwarant nie ponosi odpowiedzialności za wady powstałe w skutek niezgodnego z przeznaczeniem użytkowania Produktu, nieprzestrzegania instrukcji obsługi, uszkodzeń powstałych w trakcie transportu, uszkodzeń instalacyjnych.
7. Kupujący traci uprawnienia z tytułu gwarancji udzielonej przez Gwaranta na poszczególne Produkty, w razie: całkowitego wyeksploatowania Produktu (normalne zużycie) powodującego brak możliwości jego naprawy, naprawy, przeróbki lub jakiegokolwiek ingerencji w Produkt przez osoby nieupoważnione przez Gwaranta, demontażu Produktu przez kupującego i jego ponownego montażu bez wiedzy Gwaranta, zaprzestania produkcji części zamiennych do Produktu, która jest niezbędna dla jego prawidłowego funkcjonowania, używania Produktu w sposób niezgodny z instrukcją obsługi lub jego przeznaczeniem.
8. Gwarancją nie są objęte niektóre podzespoły eksploatacyjne, takie jak: uszczelki, zabezpieczenia termiczne, noże, wężyki, żarówki, palniki, elementy gumowe, zakamienione elementy grzejne, itp.
9. Prawidłowe zgłoszenie wady Produktu powinno zawierać: nazwę kupującego, adres, NIP (jeżeli dotyczy), lokalizację urządzenia, telefon kontaktowy, dane zgłaszającego (imię i nazwisko), adres email, numer dokumentu zakupu lub jego skan, datę wystąpienia usterki i ewentualne zdjęcia. Przedmiotowego zgłoszenia można dokonać za pomocą formularza kontaktowego znajdującego się na stronie internetowej Gwaranta, tj. www.mmgastro.pl lub za pomocą wiadomości email wysłanej na adres serwis@mmgastro.pl.
10. Po otrzymaniu zgłoszenia gwarancyjnego Gwarant zobowiązuje się do skontaktowania z kupującym w terminie 7 dni roboczych od dnia otrzymania prawidłowego zgłoszenia określonego w ust. 8 OWG.
11. W razie stwierdzenia zasadności zgłoszenia gwarancyjnego Gwarant zobowiązuje się do dokonania naprawy Produktu w terminie 14 dni od dnia kontaktu serwisu Gwaranta z kupującym, określonego w ust. 9 OWG. Termin określony w zdaniu powyższym może ulec wydłużeniu z przyczyn niezależnych od Gwaranta, kupującemu nie przysługują żadne roszczenia wobec Gwaranta z powodu wydłużenia terminu naprawy.

12. W przypadku wystąpienia wady uniemożliwiającej naprawę Produktu lub wady, której koszt naprawy przewyższa wartość Produktu, Gwarant zobowiązuje się do wymiany Produktu na nowy, o tych samych parametrach, w terminie 30 dni od zakończenia postępowania naprawczego.
13. Wymiana przez Gwaranta Produktu na nowy nie wydłuża okresu gwarancji, określonego w ust. 1 OWG. Powyższe postanowienie nie ma zastosowania do umów zawieranych z konsumentami.
14. Kupujący zobowiązany jest do dostarczenia Produktu do siedziby Gwaranta na własny koszt wraz z oryginalną dokumentacją oraz dokumentem zakupu. Powyższe postanowienie dotyczy Produktów o wadze do 30 kilogramów. Przy wadze powyżej 30 kilogramów, będzie podejmowana indywidualna decyzja.
15. Kupujący zobowiązuje się do zabezpieczenia Produktu na czas jego transportu do siedziby Gwaranta. Gwarant nie jest zobowiązany do usunięcia wad Produktu powstałych w trakcie jego transportu. W sytuacji określonej w zdaniu poprzedni Gwarant może wyłączyć uprawnienia wynikające z gwarancji dla danego Produktu.
16. Gwarancja obejmuje jedynie usunięcie wady Produktu i nie należy jej wiązać z przeglądami okresowymi, konserwacjami, regulacjami, czyszczeniem itp.
17. Kupujący jest zobowiązany do dostarczenia do Gwaranta Produktu czystego. W sytuacji niedochowania powyższego obowiązku, Gwarant ma prawo obciążyć kupującego kosztami związanymi z czyszczeniem urządzenia według aktualnej stawki roboczogodziny Gwaranta.
18. W przypadku naprawy wykonywanej w siedzibie klienta, klient musi zapewnić swobodny dostęp do urządzenia – umożliwiający sprawne wykonanie pracy serwisantowi.
19. Wszelkie Produkty i części, które wymieni Gwarant pozostają jego własnością.
20. W razie ponownego pojawienia się wady Produktu, która była uprzednio trzykrotnie usuwana przez Gwaranta, Gwarant przy czwartym wystąpieniu tej samej wady, tego samego Produktu może wymienić Produkt na nowy.
21. W przypadku naruszenia przez kupującego obowiązków wynikających z OWG, w szczególności dotyczących procedury zgłaszania wad i obowiązku współpracy z Gwarantem, uprawnienia wynikające z gwarancji wygasają.
22. Gwarant nie ponosi odpowiedzialności za straty oraz utratę możliwości osiągnięcia korzyści przez kupującego powstałą w wyniku wystąpienia wady w sprzedanym Produkcie.
23. W przypadku dalszej odsprzedaży produktu, to sprzedawca odpowiada z tytułu gwarancji i rękojmi.
24. Sądem właściwym miejscowo do rozpoznawania sporów związanych z niniejszą umową jest Sąd właściwy dla siedziby Gwaranta. Powyższe postanowienie nie ma zastosowania do umów zawieranych z konsumentami.
25. Gwarancja nie wyłącza, nie ogranicza ani nie zawiesza uprawnień kupującego będącego konsumentem wynikających z przepisów o rękojmi za wady rzeczy sprzedanej.
26. Gwarancja obowiązuje jedynie na terytorium Polski.



Forgast

Owsiana 58a Katowice, 40-780 Poland

Tel.: 327 508 130

Serwis: 327 508 130

info@forgast.com

www.forgast.com