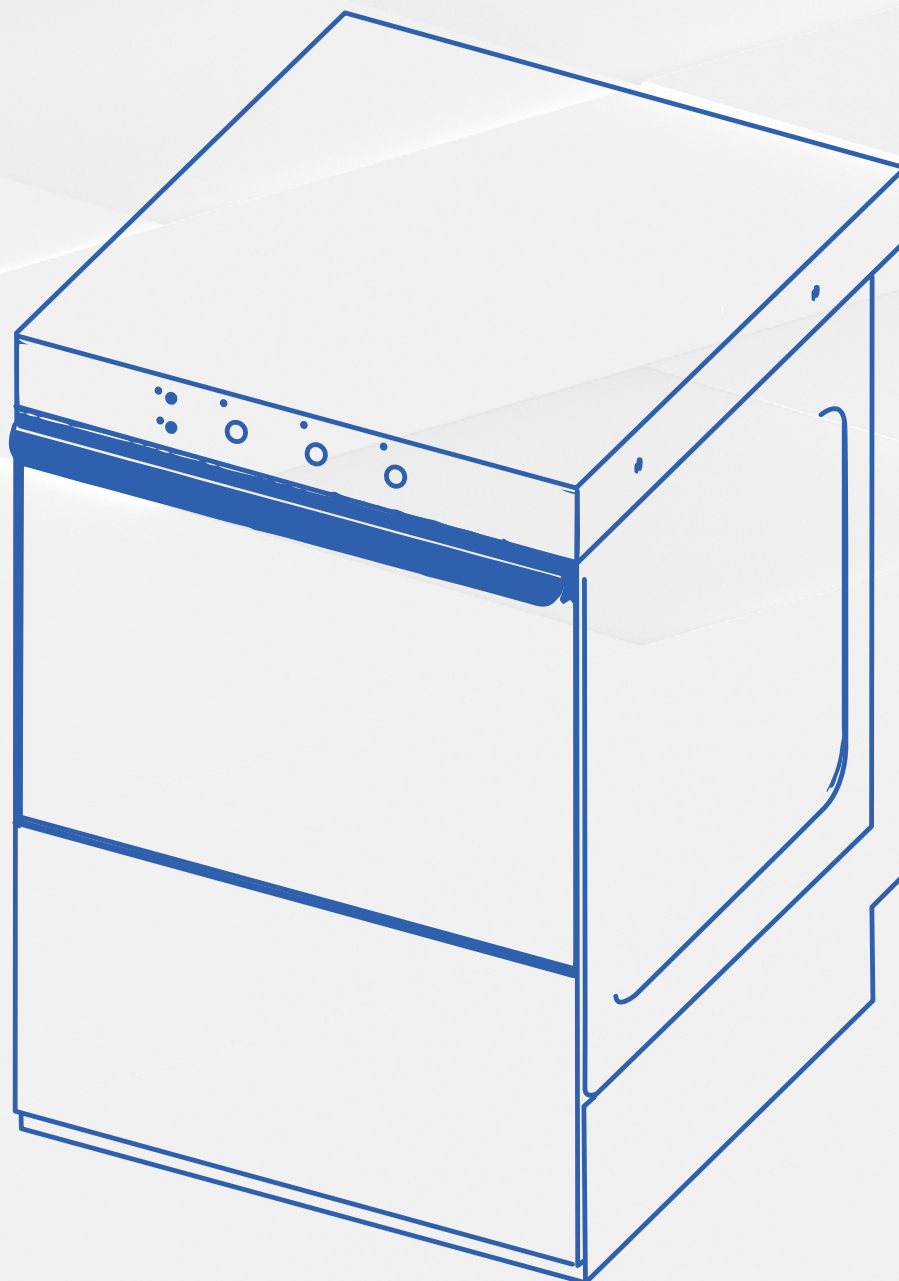




INSTRUKCJA UŻYTKOWANIA



Zmywarka gastronomiczna

FG00251 / FG00252

1. INSTRUKCJE BEZPIECZEŃSTWA	3
2. PRZEZNACZENIE URZĄDZENIA	4
3. DANE TECHNICZNE	4
4. INSTALACJA	5
5. ZASADY BHP	7
6. OBSŁUGA URZĄDZENIA	8
7. PROBLEMY, PRZYCZYNY, ROZWIĄZANIA	10
8. KONSERWACJA	11
9. PAKOWANIE, ŁADOWANIE I TRANSPORT	12
10. GOSPODARKA ODPADAMI I UTYLIZACJA	13
11. OGÓLNE WARUNKI GWARANCJI - FORGAST	14



Dziękujemy Państwu za zakup naszego produktu. Przed pierwszym użyciem prosimy dokładnie zapoznać się z niniejszą instrukcją obsługi.

Aby zapewnić Państwu najlepsze rozwiązania techniczne urządzeń, stale rozwijamy je technologicznie. Z tego względu zdjęcia i rysunki w poniższej instrukcji mogą różnić się od zakupionego urządzenia.

UWAGA:

Instrukcję należy przechowywać w bezpiecznym oraz dostępnym dla personelu miejscu.

Producent zastrzega sobie prawo do zmiany parametrów technicznych urządzeń.

Kopiowanie instrukcji bez zgody producenta jest zabronione.

1. INSTRUKCJE BEZPIECZEŃSTWA

Nieprzestrzeżenie tej instrukcji może spowodować zagrożenie życia.

- **UWAGA: Jeżeli urządzenie zostało uszkodzone podczas transportu nie wolno go podłączać!**
- Przy dłuższej przerwie w pracy urządzenia, (przerwy nocne, przerwy świąteczne itp.) należy bezwzględnie odłączyć urządzenie od zasilania elektrycznego.
- Nieprawidłowa obsługa i niewłaściwe użytkowanie może spowodować poważne uszkodzenie urządzenia lub zranienie osób.
- Urządzenie może być stosowane wyłącznie w celu, do którego zostało zaprojektowane.
- Producent nie ponosi żadnej odpowiedzialności za szkody spowodowane nieprawidłową obsługą i niewłaściwym użytkowaniem urządzenia.
- W czasie użytkowania zabezpiecz urządzenie i wtyczkę przewodu zasilającego przed kontaktem wodą lub innymi płynami. W przypadku, gdyby przez nieuwagę urządzenie wpadło do wody lub zostało zalane wodą, należy natychmiast wyciągnąć wtyczkę z gniazda zasilającego, a następnie zlecić kontrolę urządzenia specjalście.
- Nie wkładaj żadnych przedmiotów w otwory w obudowie urządzenia.
- Nie dotykaj wtyczki przewodu zasilającego wilgotnymi rękami.
- Regularnie kontroluj stan wtyczki i przewodu zasilającego. W przypadku wykrycia uszkodzenia wtyczki lub przewodu zasilającego, zleć naprawę w wyspecjalizowanym punkcie naprawczym.
- W przypadku, gdy urządzenie spadnie lub ulegnie uszkodzeniu w inny sposób, przed dalszym użytkowaniem zawsze zleć przeprowadzenie kontroli i ewentualną naprawę w wyspecjalizowanym punkcie naprawczym.
- Nigdy nie otwieraj obudowy samodzielnie.
- Nigdy nie naprawiaj urządzenia samodzielnie - może to spowodować zagrożenie życia.
- Zabrania się dokonywania przeróbek i napraw przez osoby nie przeszkolone zawodowo.
- Chroń przewód zasilający przed kontaktem z ostrymi lub gorącymi przedmiotami, a także z dala od otwartego źródła ognia.
- Odłączając urządzenie z gniazda zasilającego, wyłącz urządzenie następnie zawsze chwytaj za wtyczkę, nigdy nie ciągnij za przewód zasilający.
- Zabezpiecz przewód zasilający aby nikt przez pomyłkę nie wyciągnął go z gniazda zasilającego lub się o niego nie potknął.
- **Jeżeli przewód zasilający ulegnie uszkodzeniu musi zostać wymieniony. Nieodłączalny przewód zasilający powinien być wymieniony w specjalistycznych zakładach naprawczych lub przez wykwalifikowaną osobę.**
- Kontroluj funkcjonowanie urządzenia w czasie użytkowania.
- Niniejszy sprzęt może być użytkowany przez dzieci w wieku co najmniej 8 lat i przez osoby o obniżonych możliwościach fizycznych, umysłowych i osoby o braku doświadczenia i znajomości sprzętu, jeżeli zapewniony zostanie nadzór lub instruktaż odnośnie do użytkowania sprzętu w bezpieczny sposób, tak aby związane z tym zagrożenia były zrozumiałe. Dzieci nie powinny bawić się sprzętem. Dzieci bez nadzoru nie powinny wykonywać czyszczenia i konserwacji sprzętu.
- Jeżeli urządzenie nie jest w danej chwili użytkowane lub jest właśnie czyszczone, zawsze odłącz je od źródła zasilania, wyciągając wtyczkę z gniazda zasilającego.
- **UWAGA: Jeżeli wtyczka przewodu zasilającego jest podłączona do gniazda zasilającego, urządzenie cały czas pozostaje pod napięciem.**

- Nigdy nie ciągnij urządzenia za przewód zasilający.
- Nie należy przenosić zmywarki za uchwyt drzwi.
- Nigdy nie odkładaj mokrego kosza na czapkę zmywarki.
- Urządzenie powinno mieć zamontowany uzdatniacz wody w celu ochrony przed osadzaniem się kamienia
- Profesjonalne płyny do zmywarek zapewniają ich prawidłową pracę
- Używać wody o twardości do 6°dH w skali niemieckiej (twardsza woda powoduje osadzanie kamienia na grzałkach co może spowodować uszkodzenie i utratę gwarancji)

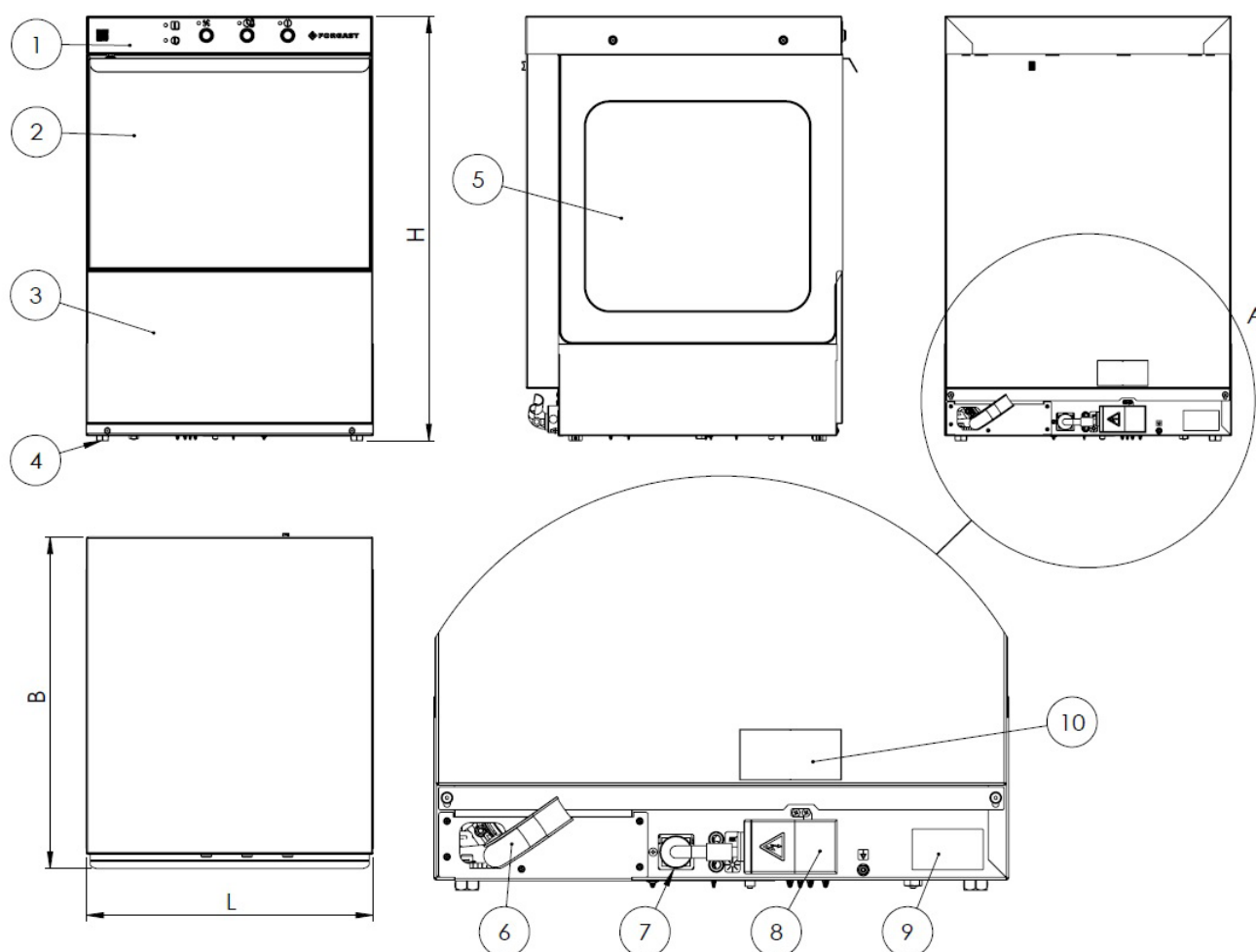
2. PRZEZNACZENIE URZĄDZENIA

Zmywarka jest przeznaczona wyłącznie do profesjonalnego użytku i powinna być obsługiwana przez przeszkolony personel. Urządzenie jest przeznaczone do zmywania i wyparzania naczyń (talerze, miski, kubki, sztucze, tace itp.) oraz innych podobnych elementów wykorzystywanych w gastronomii i pokrewnych jej gałęziach, w zgodności z międzynarodowymi przepisami i normami dotyczącymi warunków bezpieczeństwa w zakresie elektryki, mechaniki oraz kompatybilności elektromagnetycznej.

3. DANE TECHNICZNE

Wyposażenie urządzenia (str. 2):

- 1 - Panel sterowania, 2 - Drzwi zmywarki, 3 - Panel dolny, 4 - Regulowane nóżki, 5 - Komora, 6 - Wąż spustowy, 7 - Przyłącze wody, 8 - Skrzynka zaciskowa, 9 - Tabliczka znamionowa, 10 - Etykieta schematu podłączenia



PARAMETR	MODEL URZĄDZENIA: FG00251	MODEL URZĄDZENIA: FG00252
Wymiary	565x680x835	565x680x835
Napięcie zasilające	230V/l	400V/3+N+PE
Częstotliwość	50 Hz	50 Hz
Maksymalne zużycie energii	3400 W	4900 W
Ciśnienie wody zasilającej	2-4 Bar	2-4 Bar
Temperatura wody zasilającej	max. 55 °C	max. 55 °C
Twardość wody w sieci wodnej	5-6 dH°	5-6 dH°
Zużycie wody	2,5 l/cykl	2,5 l/cykl
Pojemność bojlera	5,5 l	5,5 l
Pojemność zbiornika	26 l	26 l
Standardowy czas trwania cyklu	120/180 sek.	120/180 sek.
Poziom hałasu	64 dB(A)	64 dB(A)
Ochrona	IPX3	IPX3
Waga netto	max 56 kg	max 56 kg
Typ kabla zasilającego H07RN-F	3x2,5 mm ²	5x1,5 mm ²
Temperatura wody mycia	60-65°C (140-149°F)	60-65°C (140-149°F)
Temperatura wody płukania	82-90°C (181-194°F)	82-90°C (181-194°F)

Zmywarka posiada automatyczną funkcję wyparzenia (stanowi ona integralną część cyklu myjącego).

4. INSTALACJA

4.1. USTAWIENIE URZĄDZENIA

Urządzenie należy przenieść w miejsce instalacji, rozpakować i sprawdzić zawartość opakowania.

W przypadku stwierdzenia uszkodzenia urządzenia lub któregoś z jego elementów należy o tym fakcie niezwłocznie powiadomić firmę transportową. Elementy opakowania należy trzymać z daleka od dzieci i zwierząt domowych, ponieważ mogą spowodować wypadek. Wszystkie materiały użyte do opakowania urządzenia są przyjazne dla środowiska i mogą być bezpiecznie składowane w odpowiednim miejscu.

Elementy przeznaczone do recyklingu oznaczone są w następujący sposób:

- PE – polietylen: zewnętrzne opakowanie, obwoluta instrukcji, opakowania zabezpieczające
- PP – polipropylen: uchwyty
- PS – pianka polistyrenowa: zabezpieczenia krawędzi, pokrywa opakowania.
- Drewniane oraz kartonowe elementy urządzenia należy pozostawiać w miejscach do tego przeznaczonych zgodnie z obowiązującymi przepisami prawnymi.

Niedozwolone jest składowanie elementów urządzenia oraz urządzenia bezpośrednio w środowisku naturalnym. Urządzenie zostało wykonane ze stali nierdzewnej oraz elementów, które można łatwo zdemontować. Plastikowe elementy urządzenia zostały oznaczone odpowiednim symbolem.



Przyłącza do urządzenia muszą odpowiadać normom obowiązującym w miejscu instalacji.

Producent nie ponosi odpowiedzialności za poniesione obrażenia lub uszkodzenie produktu wynikające z niezastosowania się do norm obowiązujących w miejscu instalacji. Przed instalacją urządzenia należy się upewnić, czy elementy wrażliwe na wilgoć zostały we właściwy sposób zabezpieczone przed zmoczeniem np.: podczas mycia urządzenia. Urządzenie należy ustawić w pożądanym miejscu a następnie zdjąć opakowanie ochronne. Urządzenie należy wypoziomować za pomocą poziomicę oraz czterech regulowanych nóżek zapewniając tym samym stabilność pracy urządzenia. Jakikolwiek inny sposób wypoziomowania urządzenia powinien zostać zatwierdzony przez producenta.

4.2. INSTALACJA DO ŹRÓDEŁ ZASILANIA

Podłączenie urządzenia do sieci elektrycznej może zostać przeprowadzone wyłącznie przez pracowników serwisu technicznego bądź osobę z uprawnieniami zgodnie z obowiązującymi przepisami prawnymi.

Parametry elektryczne urządzenia zostały zawarte w tabeli w punkcie 3. Niedozwolone jest wykonanie jednego zabezpieczenia elektrycznego dla dwóch urządzeń. Niezbędne jest zamontowanie wyłącznika zewnętrznego oraz wyłącznika różnicowo-prądowego. Obydwa wyłączniki należy zamontować w miejscu szybko i łatwo dostępnym w taki sposób, aby gwarantowały odłączenie urządzenia od źródła zasilania prądem elektrycznym zgodnie z kategorią II.



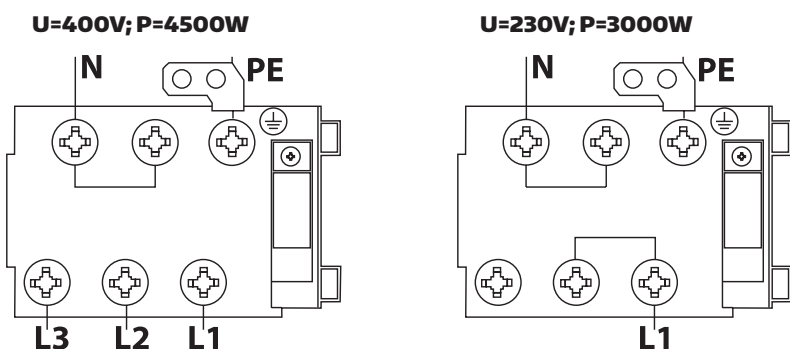
Urządzenie jest w pełni odłączone od źródła zasilania prądem elektrycznym wyłącznie wówczas, gdy wyłącznik główny ustawiony jest w pozycji wyłączony (OFF). Urządzenie należy podłączyć za pomocą przyłącza umieszczonego w tylnej, dolnej części urządzenia.

Przewód zasilający podłączany do skrzynki zaciskowej z odpowiednią wtyczką NIE JEST częścią zestawu i należy go dokupić.

Warunki przyłączenia do sieci elektrycznej:

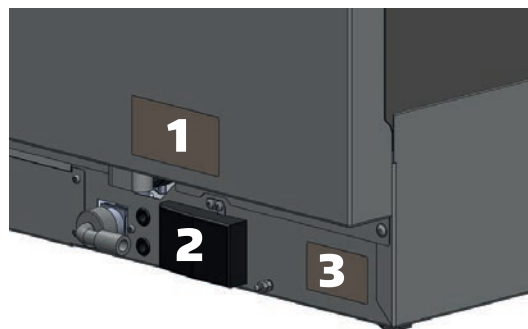
- Należy sprawdzić, czy napięcie w sieci elektrycznej odpowiada napięciu wskazanemu na tabliczce znamionowej urządzenia.
- Urządzenie manualne (z koszem 500x500) które jest wyposażone do podłączenia zasilania w skrzynkę zaciskową możemy podłączyć na dwa sposoby zgodnie ze schematem który został umieszczony na etykiecie (rys.2) umieszczonej na tylnej ścianie urządzenia. Standardowe podłączenie jest wykonane na zasilanie 400V. Typ i rodzaj przewodu jest podany w tabeli w punkcie 3.

Rys. 2 - Etykieta schematu podłączenia



PE – przewód ochronny (żółto-zielony)
N – przewód neutralny (niebieski)
L1, L2, L3 – przewody fazowe (pozostałe kolory)

Rys. 3



1. Etykieta schematu podłączenia;
2. Skrzynka zaciskowa;
3. Tabliczka znamionowa



Przewód zasilający powinien być przewodem giętkim, olejoodpornym, z żyłą ochronną, o powłoce polichloroprenowej – oznaczenie kodowe 60745 IEC 57. Może być przygotowany przez wytwórcę i dostępny u niego lub w specjalistycznych zakładach naprawczych!

4.3. PODŁĄCZENIE URZĄDZENIA DO SIECI WODNO-KANALIZACYJNEJ

Rury wodne oraz elektryczny przewód zasilający wystają z tylnej części urządzenia. Rurę zasilania wodnego należy podłączyć do wylotu 3/4". Do wykonania podłączenia należy użyć wyłącznie nową rurkę. W celu zachowania bezpieczeństwa wartość ciśnienia wody powinna zawierać się pomiędzy 2-4 bary. W przypadku, gdy ciśnienie jest wyższe należy zainstalować reduktor ciśnienia. Zawór główny należy zainstalować nad rurką doprowadzającą wodę do urządzenia. Zawór główny powinien zostać zamontowany w miejscu łatwo dostępnym; z tego względu nie należy go montować za urządzeniem. Czas trwania cyklu został podany dla temperatury wody zasilającej 50°C. W przypadku, gdy urządzenie zostanie podłączone do zimnej wody czas trwania cyklu może ulec zwiększeniu, ponieważ urządzenie zostało wyposażone w ciśnieniowy system płukania o stałej temperaturze.

4.4. OTWÓR SPUSTOWY

Urządzenie zostało wyposażone w rurę spustową, którą należy zainstalować na poziomej podłodze z zastosowaniem syfonu.



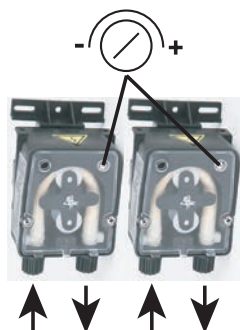
Przed uruchomieniem urządzenia należy się upewnić, czy rura zasilająca i spustowa nie zostały wygięte, zablokowane lub w jakikolwiek inny sposób uszkodzone w trakcie instalacji.

4.5. PIERWSZY ROZRUCH

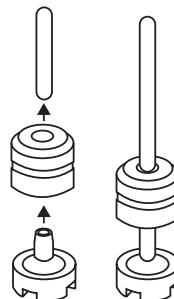
Przed uruchomieniem urządzenia należy sprawdzić poprawność działania elektrycznego systemu zabezpieczeń. Wykonanie powyższej czynności oraz pierwszy rozruch urządzenia mogą być wykonane wyłącznie przez pracowników serwisu technicznego, którzy przeprowadzą również krótkie szkolenie w zakresie funkcjonowania urządzenia. Każde urządzenie zostało wyposażone w dozownik płynu nabłyszczającego z możliwością regulacji. Natomiast dozownik płynu myjącego z możliwością regulacji jest na wyposażeniu tylko niektórych modeli urządzenia. Pojemnik na płyn myjący oraz nabłyszczający należy umieścić w odpowiednim miejscu a następnie należy podłączyć rurki ssące: przezroczystą do płynu myjącego oraz niebieską do płynu nabłyszczającego. W celu regulacji należy użyć śrub regulacyjnych pokazanych na (rys. 4). Zaleca się, aby regulacji dokonywał personel firmy dostarczającej płyn nabłyszczający oraz myjący.

Przed podłączeniem rurek ssących należy przyczepić odważniki (w celu utrzymania rurek na dnie pojemników) oraz założyć filtry. (rys. 5).

Rys. 4



Rys. 5



W przypadku, gdy dozowniki płynów nie zostały zamontowane przed instalacją urządzenia, może to zostać wykonane w późniejszym czasie za pomocą odpowiedniego kompletu narzędzi. Ewentualnie zewnętrzny dozownik płynu myjącego może zostać podłączony poprzez łącze elektryczne za pomocą przewodu elektrycznego 2x0,5mm² H07 RN-F. Przewód należy podłączyć poprzez przejście wskazane na schemacie danych technicznych zgodnie z parametrami elektrycznymi urządzenia oraz z obowiązującymi przepisami prawnymi. Parametry dozownika: 230V/50Hz, 8W. Dozownik płynu myjącego należy podłączyć do zmywarki za pomocą przezroczystej rurki.

5. ZASADY BHP

W celu zapobiegania poparzeniom oraz porażeniom prądem elektrycznym należy przestrzegać podanych poniżej zasad bezpieczeństwa:

- przeszkolenie personelu w zakresie obsługi urządzenia zgodnie z informacjami zawartymi w niniejszej instrukcji obsługi,
- przeszkolenie personelu w zakresie podstawowych zasad użytkowania urządzeń elektrycznych, bezpieczeństwa w miejscu pracy oraz udzielania pierwszej pomocy w razie wystąpienia takiej potrzeby,
- przed rozpoczęciem jakichkolwiek prac konserwacyjnych należy odłączyć urządzenie od źródła zasilania,
- niedozwolone jest włączanie urządzenia, jeżeli którykolwiek element grzewczy i/lub element kontrolny został uszkodzony.

Producent nie ponosi odpowiedzialności za poniesione obrażenia lub uszkodzenie produktu wynikające z niezastosowania się do zaleceń zawartych w instrukcji obsługi, niewłaściwego wykorzystania urządzenia, stosowania nieoryginalnych części zamiennych oraz samodzielnych prób naprawy urządzenia.

- urządzenie należy podłączyć do linii uziemienia sieci elektrycznej zgodnie z przepisami i normami,
 - urządzenie cechuje zgodność z normami wprowadzonymi na mocy Dyrektywy Unii Europejskiej.
- Odpowiednie składowanie urządzenia stanowi element przeciwdziałania zanieczyszczeniu środowiska.



Nie należy dodawać do zmywarki rozpuszczalników takich jak np. alkohol, terpentyna, ponieważ mogą one spowodować wybuch. Nie należy również umieszczać wewnątrz zmywarki naczyń z pozostawionymi resztkami produktów.



Zmywarki oraz jej elementów nie należy wykorzystywać jako drabiny lub podpory dla innych urządzeń lub przedmiotów.



Nie należy siadać ani opierać się na otwartych drzwiach zmywarki może spowodować to wypadek. W celu uniknięcia powyższej sytuacji należy zawsze zamykać drzwi urządzenia.



Woda pozostała na naczyniach po zakończeniu cyklu nie nadaje się do picia.



Urządzenie nie może być samodzielnie obsługiwane przez osoby nieletnie oraz osoby z ograniczonymi zdolnościami intelektualnymi, fizycznymi oraz czuciowymi, które nie są w stanie w pełni zastosować się do zasad zawartych w niniejszej instrukcji obsługi. Obsługa urządzenia przez w/w. osoby może się odbywać wyłącznie pod nadzorem.

6. OBSŁUGA URZĄDZENIA

6.1. CZYNNOŚCI WYKONYWANE PRZED ROZPOCZĘCIEM ZMYWANIA

Należy używać płynów myjących i nabłyszczających przeznaczonych wyłącznie do zmywarek przemysłowych. Niedozwolone jest wykorzystywanie płynów myjących przeznaczonych do zmywania ręcznego. Zaleca się stosowanie płynów wyprodukowanych specjalnie do niniejszej zmywarki.



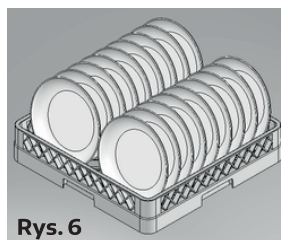
Podczas napełniania pojemników na płyn należy uważać, aby nie włączyć urządzenia, ponieważ może to spowodować uszkodzenie lub awarię urządzenia. Niedozwolone jest mieszanie różnych płynów myjących, ponieważ może to doprowadzić do uszkodzenia dozownika. Przemysłowe płyny myjące mogą wywoływać podrażnienia. Dlatego też należy zawsze przestrzegać zaleceń zamieszczonych na opakowaniu płynu.

SPRAWDŹ:			
Należy odkręcić zawór	Poziomy płynu myjącego i nabłyszczającego w pojemnikach.	Poprawność założenia filtrów, poprawność rotacji dyszy, przepustowość urządzenia (czy wewnątrz urządzenia nie ma jakichkolwiek ciał obcych uniemożliwiających prawidłową pracę urządzenia).	Należy wyłączyć przełącznik główny; napis "OFF" pojawi się na wyświetlaczu.

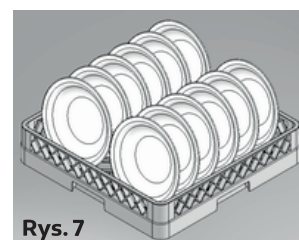
6.2. ŁADOWANIE ZMYWARKI

1. Talerze

Kosz może pomieścić 12 głębokich talerzy lub 18 płaskich talerzy. Należy usunąć resztki jedzenia z powierzchni talerzy. Przed zmywaniem talerze z zaschniętym serem żółtym, jajkami itp. należy pozostawić w zimnej wodzie celem odmoczenia.



Rys. 6



Rys. 7

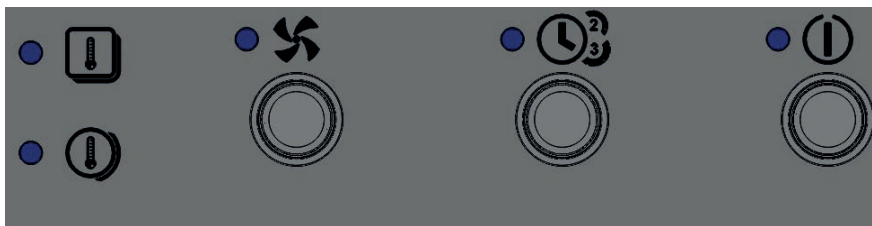
2. Szkło

Należy usunąć pozostałości ze szklanek, kieliszków itp. i ustawić je w koszu denkiem do góry.

3. Sztućce

Należy użyć kosza do zmywania sztućców. Zaleca się ułożenie sztućców uchwytami do dołu uważając na noże i widelce (możliwość skałeczenia).

6.3. PANEL STEROWANIA



6.4. FUNKCJE PRZYCISKÓW



Rys. 8



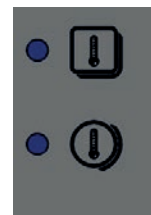
Rys. 9
Włącz/Wyłącz



Rys. 10
Cykl mycia



Rys. 11
Wybór programu



Rys. 12
Lampka kontrolna pracy
grzałki komory / boileru

6.5. URUCHOMIENIE URZĄDZENIA

Należy włączyć przełącznik umieszczony na ścianie, otworzyć drzwi zmywarki, umieścić korek przelewowy w odpowiednim miejscu (rys. 8) i zamknąć drzwi urządzenia. Należy nacisnąć przycisk Włącz/Wyłącz (rys. 9). Po napełnieniu zbiornika oraz bojlera wodą lampka kontrolna grzałki bojlera zacznie świecić (dolna rys. 12). Po zakończeniu grzania wody w bojlerze rozpocznie się cykl grzania wody w komorze zmywarki- lampka kontrolna grzałki komory zacznie świecić (górną rys. 12). Należy włożyć kosz do zbiornika urządzenia i poczekać aż lampka kontrolna grzałki komory zgaśnie. Przed uruchomieniem cyklu mycia należy wybrać program. Program 2 (120s.) jest programem standardowym, po wciśnięciu przycisku wyboru programu przełączymy na program 3 (180s.) co zasygnalizuje świecąca się lampka (rys.11) Aby uruchomić cykl mycia należy nacisnąć przycisk (rys. 10). Po uruchomieniu cyklu mycia, lampka kontrolna zacznie się świecić. W przypadku otwarcia drzwi w czasie trwania cyklu mycia, program zatrzymuje się automatycznie. Po zamknięciu drzwi, program kontynuuje cykl mycia. Po zakończeniu programu, lampka kontrolna cyklu mycia wyłączy się a lampka kontrolna grzałki bojlera zaczyna świecić. Należy wyjąć kosz z komory urządzenia.

1. Opróżnianie zbiornika w modelach wyposażonych w pompę spustową.

Otworzyć drzwi urządzenia, usunąć korek przelewowy i zamknąć drzwi, wyłączyć poprzez naciśnięcie wyłącznika Włącz/Wyłącz (rys. 9). Proces opróżniania rozpocznie się automatycznie i będzie trwał do momentu, w którym zbiornik zostanie całkowicie opróżniony z wody. W celu reaktywacji urządzenia korek przelewowy należy z powrotem umieścić na swoim miejscu, zamknąć drzwi urządzenia a następnie nacisnąć włącznik.



W przypadku zakończenia pracy z urządzeniem, po wykonaniu powyższego oraz ewentualnym zainicjowaniu cyklu regeneracji, należy obowiązkowo wyłączyć urządzenie poprzez naciśnięcie wyłącznika a następnie wyłączyć wyłącznik główny i zakręcić zawór wodny.

2. Opróżnianie zbiornika w modelach niewyposażonych w pompę spustową.

Urządzenie należy wyłączyć poprzez naciśnięcie wyłącznika (rys. 9), następnie otworzyć drzwi urządzenia, usunąć korek przelewowy (rys. 8) i poczekać aż woda całkowicie wycieknie ze zbiornika. Korek przelewowy należy z powrotem umieścić na swoim miejscu, zamknąć drzwi do urządzenia.

7. PROBLEMY, PRZYCZYNY, ROZWIĄZANIA



UWAGA:

Jeżeli czynności podane poniżej w tabeli mające na celu usunięcie usterki nie przyniosły pożądanego rezultatu należy skontaktować się z serwisem (wykwalifikowanym personelem technicznym).

PROBLEM	PRZYCZYNA	ROZWIĄZANIE
Urządzenie się nie włącza	Niedomknięte drzwi urządzenia	Otworzenie i ponowne zamknięcie drzwi
	Przepalenie bezpiecznika	Wymiana bezpiecznika (telefon do serwisu)
	Nieprawidłowe podłączenie do sieci elektrycznej	Sprawdzenie podłączenia do sieci elektrycznej
Zbyt długi proces zmywania	Temperatura wody do mycia nie jest prawidłowa	Nastawienie odpowiedniej temperatury
	Nieprawidłowy poziom wody w komorze urządzenia	Wyczyszczenie filtra wlotu wody
Urządzenie nie myje naczyń	Zepsuta pompa mycia	Telefon do serwisu
	Niskie ciśnienie pompy	Wyczyszczenie filtra pompy
	Za niska temperatura wody	Korekta czasu nagrzewania wody
	Niewłaściwy środek myjący	Kontakt z producentem
	Ramiona pokryte kamieniem lub obecność ciał obcych	Wyczyszczenie ramion i usunięcie ciał obcych
	Pusty pojemnik na detergent	Napełnić zasobnik
	Usterki w urządzeniu do uzdatniania wody	Powiadomić serwis
Plamy na widelcach, szklankach i naczyniach	Niewłaściwe ułożenie naczyń	Ułożenie naczyń zgodnie z instrukcją
	Temperatura wody do płukania jest zbyt wysoka	Nastawienie odpowiedniej temperatury
	Nieprawidłowe ciśnienie wody	Wyczyszczenie filtrów
	Zbyt wysoka twardość wody	Sprawdzenie twardości wody
	Środek myjący nie zadziałał, z powodu brudnej wody w urządzeniu	Zmiana wody w urządzeniu
	Nieprawidłowe schnięcie naczyń	Zmiana wody w urządzeniu
	Niewłaściwy środek nabłyszczający	Kontakt z producentem
Zmywarka nie spłukuje	Zanieczyszczony filtr wlotu wody	Wyczyszczenie filtra
	Niskie ciśnienie wody	Wyczyszczenie filtra pompy oraz elektrozaworu
	Uszkodzona pompa płukania	Telefon do serwisu
Przeciekanie elektrozaworu	Zanieczyszczenie elektrozaworu	Telefon do serwisu Uwaga: podczas instalowania urządzenia do elektrozaworu mogły dostać się ciała obce lub niepożądane związki chemiczne z sieci wodociągowej.
Ciśnienie wody w urządzeniu jest zbyt niskie	Zanieczyszczony filtr wlotu wody lub elektrozaworu	Wyczyszczenie filtra wlotu wody lub elektrozaworu
	Niskie ciśnienie wody w sieci wodnej	Kontakt z hydraulikiem
Pompa nie wypompowuje wody	Zapchana pompa	Telefon do serwisu
	Uszkodzona pompa	Telefon do serwisu

8. KONSERWACJA



UWAGA:

Przed rozpoczęciem jakichkolwiek czynności konserwacyjnych należy odłączyć urządzenie od źródła zasilania.

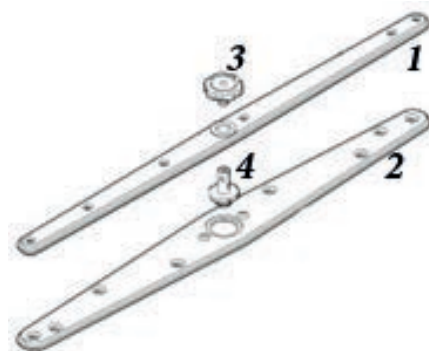
Codzienna konserwacja polega na usunięciu rzeczy z komory i umyciu za pomocą szmatki zwilżonej w wodzie z płynem do mycia naczyń a następnie wytarcia suchą szmatką. Mycie urządzenia pod bieżącą wodą jak również wykorzystywanie do tego celu myjek ciśnieniowych jest zabronione. W przypadku intensywnego użytkowania urządzenia zaleca się czyszczenie filtrów co 30-40 cykli mycia, aby zapewnić prawidłowe funkcjonowanie urządzenia. W tym celu należy zastosować częściowe opróżnienie zbiornika z wody. Należy wyjąć filtry uważając, aby tłuste osady i resztki jedzenia nie wpadły do otworu pod filtrami.

Należy wyczyścić filtry z resztek jedzenia i osadów a następnie obficie je spłukać. Do czyszczenia filtrów nie należy stosować ostrych narzędzi ani z ostrymi krawędziami. Należy się upewnić, że osad wapienny również został usunięty, gdyż zapobiega to odkładaniu się jego warstwy na powierzchni filtrów. Powierzchnie filtrów należy dokładnie wyczyścić wilgotną szmatką używając do tego celu neutralnych (nie żrących) detergentów nie zawierających chloru oraz środków nie powodujących korozji i mechanicznych uszkodzeń powierzchni stali nierdzewnej. W celu uniknięcia powstania plam korozyjnych na powierzchniach ze stali nierdzewnej należy unikać stosowania żrących detergentów zawierających chloru oraz środków powodujących korozję i mechanicznych uszkodzeń powierzchni stali nierdzewnej. Do mycia podłogi i najbliższego otoczenia urządzenia należy używać detergentów nie powodujących uszkodzenia stali nierdzewnej.

Raz na miesiąc należy sprawdzić, czy:

- sprawdzić przewód zasilający czy nie został uszkodzony;
- sprawdzić czy wszystkie elementy urządzenia pracują prawidłowo,
- zdjąć ramiona myjące (rys. 13) (dolne i górne 1 i 2), odkręcając śruby (3 i 4) i oczyścić je pod bieżącą wodą.

Rys. 13

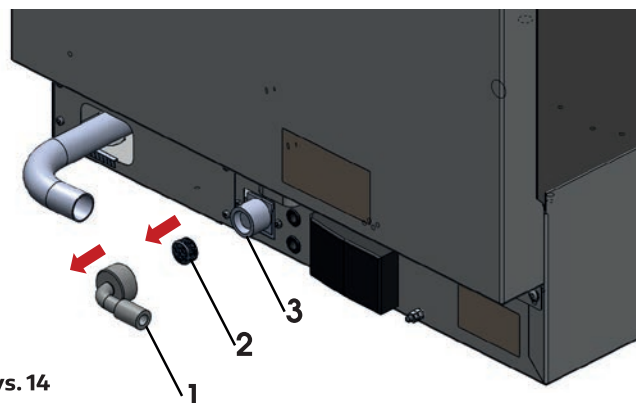


- Należy wyczyścić zewnętrzną powierzchnię urządzenia za pomocą mydła i wilgotnej szmatki a następnie dokładnie spłukać i wytrzeć do sucha.

Co najmniej raz na 3 miesiące użytkownik powinien przeprowadzić prace konserwacyjne polegające na wyczyszczeniu filtra znajdującego się w elektrozaworze (przed przystąpieniem do jakichkolwiek prac należy upewnić się, że urządzenie zostało uprzednio odłączone od zasilania elektrycznego oraz wodnego).

Przebieg prac jest następujący:

- odkręcić wąż zasilający (rys. 14 poz. 1) od elektrozaworu (rys. 14 poz. 3),
- zdemontować znajdujący się w elektrozaworze filtr (rys.14 poz. 2) i wyczyścić.
- po wyczyszczeniu zmontować ponownie filtr oraz podłączyć wąż zasilający do elektrozaworu.



Rys. 14

Przynajmniej raz na rok należy serwisować urządzenie w celu sprawdzenia stopnia jego zużycia i wykrycia ewentualnych usterek elementów i części. W przypadku wykrycia jakiegokolwiek awarii wykwalifikowany personel techniczny (serwis techniczny) zobowiązany jest do jej usunięcia.

Serwis techniczny powinien zwrócić szczególną uwagę na:

- stan elementów grzewczych
- stan instalacji elektrycznej
- stan zabezpieczeń elementów grzewczych
- stopień zużycia urządzenia

Pomimo, iż nie został opracowany specjalny program przeglądów okresowych urządzenia zaleca się sprawdzenie poprawności funkcjonowania urządzenia oraz jego zabezpieczeń przez pracownika serwisu technicznego dwa razy w roku. Ewentualne uszkodzenie lub awaria urządzenia powstałe w wyniku niezastosowania się użytkownika do wskazówek zawartych w niniejszej instrukcji jak również nieprzestrzegania obowiązujących przepisów prawnych oraz norm nie zostanie potraktowane jako odpowiedzialność producenta.

8.1. PRZESTOJE W PRACY URZĄDZENIA

W przypadku, gdy nie przewiduje się użytkowania urządzenia przed dłuższy okres czasu niezbędne jest opróżnienie pojemników na płyn myjący oraz nablyszczający w celu uniknięcia ich krystalizacji w następstwie uszkodzenia pompy. W związku z powyższym należy wyjąć rurki ssące z obydwu pojemników i umieścić je w misce wypełnionej czystą wodą. Należy przeprowadzić kilka cykli mycia a następnie opróżnić zbiornik z wody.

Ostatecznie należy wyłączyć wyłącznik główny i zakręcić zawór wodny. Rurki ssące należy podłączyć z powrotem do pojemników dopiero wówczas, gdy urządzenie będzie miało być ponownie wykorzystane (przezroczystą rurkę do pojemnika na płyn myjący, przezroczystą z niebieską otuliną rurkę do pojemnika na płyn nablyszczający).

Niedozwolone jest pozostawianie włączonego urządzenia oraz odkręconego zaworu wodnego na dłuższy okres czasu przestoju w pracy urządzenia.

Urządzenie w okresie zimowym musi być pozostawione w pomieszczeniu ogrzewanym. Jeśli nie jest to możliwe należy się upewnić, że w urządzeniu (np. bojler, rurki detergentów) nie pozostały żadne ciecze.

9. PAKOWANIE, ŁADOWANIE I TRANSPORT

Zmywarka pakowana jest zgodnie z obowiązującymi normami. Ładowanie na środki transportu, rozładowanie oraz przenoszenie powinno się odbywać przy pomocy odpowiednich mechanizmów dźwigowych, wózków. Transport powinien odbywać się krytymi środkami transportu. W czasie transportu zmywarka powinna być zabezpieczony przed przesuwaniami, silnymi wstrząsami oraz innymi uszkodzeniami mechanicznymi.

10. GOSPODARKA ODPADAMI I UTYLIZACJA

Pod koniec cyklu życia produktu nie należy wyrzucać sprzętu w miejscu, które stwarzałyby zagrożenie dla środowiska.

Dopuszcza się tymczasowe składowanie odpadów niebezpiecznych w celu ich późniejszego usunięcia. Należy przestrzegać przepisów dotyczących ochrony środowiska obowiązujących w kraju użytkowania urządzenia.

Konieczne jest przekazanie urządzenia do wyspecjalizowanych firm w celu zbiórki, demontażu i utylizacji.

Należy zdemontować urządzenie, rozdzielając komponenty i umieszczając je w grupach zgodnie z ich charakterem chemicznym, pamiętając, że część z nich można poddać recyklingowi i ponownie wykorzystać podobnie jak odpady komunalne. Przed utylizacją należy sprawić, by urządzenie nie nadawało się do dalszego użytku, odłączając od niego przewód zasilający.

Materiał powstały w wyniku utylizacji, jeśli nie zostanie ponownie wykorzystany, należy przekazać do punktu zbiórki lub na składowisko odpadów zgodnie z obowiązującymi przepisami.

Jakikolwiek symbol WEEE na produkcie oznacza, że nie można go traktować jako odpadu pochodzącego z gospodarstwa domowego. Należy go zutylizować we właściwy sposób, aby zapobiec jakimkolwiek negatywnym skutkom dla środowiska i ludzi.

Aby uzyskać więcej informacji na temat recyklingu tego produktu, należy skontaktować się z producentem, serwisem lub lokalną jednostką zajmującą się utylizacją odpadów.

Operacje demontażu urządzenia muszą być wykonywane przez wykwalifikowany personel.

Jeśli planowany jest późniejszy montaż urządzenia, wszystkie czynności należy wykonywać z najwyższą starannością, aby nie uszkodzić jego elementów.

Producent nie ponosi odpowiedzialności za jakiegokolwiek usterki lub niedogodności spowodowane przez nieupoważniony personel obsługujący urządzenie.



UTYLIZACJA

Opakowanie oraz materiał jego wykonania jest w 100% zdalny do recyklingu i jest oznaczony symbolem .

Podczas utylizacji należy zachować zgodność z obowiązującymi przepisami lokalnymi. Części opakowania (worki plastikowe, kawałki styropianu itd.) należy przechowywać z dala od dzieci, gdyż stanowią one potencjalne zagrożenie.

Urządzenie zostało wykonane z materiałów nadających się na surowce wtórne. Niniejsze urządzenie jest oznaczone jako zgodne z Dyrektywą Europejską o zużytych sprzęcie elektrycznym i elektronicznym. Zapewniając prawidłową utylizację tego urządzenia, można pomóc w zapobieganiu potencjalnym negatywnym konsekwencjom dla środowiska i zdrowia ludzi.



Symbol na urządzeniu lub w dokumentacji do niego dołączonej oznacza, że urządzenia nie wolno traktować jak zwykłego odpadu domowego. Należy przekazać je do specjalistycznego punktu zajmującego się utylizacją i recyklingiem urządzeń elektrycznych i elektronicznych. Podczas utylizacji urządzenia należy doprowadzić do tego, że nie będzie ono użyteczne (nie będzie możliwe jego uruchomienie), odcinając kabel zasilania oraz usuwając drzwi półki, i inne elementy które mogą stwarzać zagrożenie. Nie należy dopuścić do sytuacji w której można się wspinać po urządzeniu lub w nim zatrzasnąć. Urządzenie należy zutylizować zgodnie z lokalnymi przepisami dotyczącymi utylizacji odpadów, zabierając je do specjalnego punktu zbiórki; nie pozostawiać urządzenia bez nadzoru, ponieważ może ono stanowić zagrożenie dla dzieci.

DEKLARACJA ZGODNOŚCI

Urządzenie zostało wyprodukowane zgodnie z wymogami bezpieczeństwa określonymi w dyrektywach europejskich i odpowiadającym im normom. Po uzyskaniu tej zgodności producent oświadcza, że jego produkty są zgodne z obowiązującym prawem europejskim i dlatego są opatrzone odpowiednim znakiem CE, umożliwiającym ich sprzedaż w krajach europejskich. Deklaracja zgodności na żądanie użytkownika, dostępna jest w formie elektronicznej lub drukowanej w siedzibie producenta lub stronie internetowej www.mmgaastro.pl

OGÓLNE WARUNKI GWARANCJI - FORGAST

1. Ogólne warunki gwarancji, zwane dalej „OWG”, określają zasady świadczenia serwisu gwarancyjnego przez M&M Gastro z siedzibą w Katowicach (40-780) przy ul. Owsianej 58a, NIP: 9542387023, zwanych dalej „Gwarantem”, na rzecz osób fizycznych, osób prawnych, jednostek organizacyjnych niebędących osobami prawnymi, którym ustawa przyznaje zdolność prawną, które nabyły od Gwaranta Produkty. Gwarancją dotyczy jedynie produktów marki FORGAST stanowiącej własność Gwaranta, zwanych dalej „Produktami”.
2. Gwarant udziela kupującemu gwarancji na okres 12 miesięcy od dnia sprzedaży Produktu. Gwarancją objęte są jedynie Produkty nabyte na podstawie umowy sprzedaży zawartej z Gwarantem. W ramach udzielonej gwarancji Gwarant zobowiązuje się do nieodpłatnego usunięcia zgłoszonych wad fizycznych urządzeń na zasadach określonych w OWG. Kupujący traci uprawnienia z tytułu gwarancji w sytuacji braku niezwłocznego zgłoszenia wykrycia wady Produktu, nie później niż w ciągu 7 dni od dnia wykrycia wady.
3. Kupujący zobowiązany jest do sprawdzenia otrzymanego Produktu w momencie jego wydania w obecności sprzedawcy lub w momencie jego dostawy w obecności dostawcy (kuriera). W sytuacji stwierdzenia uszkodzenia Produktu, kupujący zobowiązany jest do sporządzenia protokołu szkody oraz do jego przesłania do Gwaranta w ciągu 24 godzin od momentu otrzymania Produktu na adres email serwis@mmgastro.pl wraz z podaniem następujących danych: nazwa kupującego, adres, NIP (jeżeli dotyczy), osoba zgłaszająca, telefon kontaktowy. W sytuacji naruszenia powyższego obowiązku kupujący traci uprawnienia wynikające z udzielonej gwarancji. Skutki określone w ust. 2 w zdaniu trzecim nie mają zastosowania do umów zawieranych z kupującymi - konsumentami.
4. W sytuacji niesporządzenia protokołu szkody, w sposób określony w ust. 2 OWG, kupujący traci uprawnienia z tytułu gwarancji w zakresie wady określonej w ust. 2 OWG. Przedmiotowe postanowienie nie ma zastosowania do umów zawieranych z kupującymi - konsumentami.
5. Gwarant ponosi odpowiedzialność z tytułu gwarancji jedynie za wady Produktów, tkwiące w Produktach w momencie ich sprzedaży.
6. Gwarancja nie obejmuje wad Produktów, które powstały wskutek działania czynników mechanicznych, termicznych, chemicznych, elektrycznych, w szczególności Gwarant nie ponosi odpowiedzialności za wady powstałe w skutek niezgodnego z przeznaczeniem użytkowania Produktu, nieprzestrzegania instrukcji obsługi, uszkodzeń powstałych w trakcie transportu, uszkodzeń instalacyjnych.
7. Kupujący traci uprawnienia z tytułu gwarancji udzielonej przez Gwaranta na poszczególne Produkty, w razie: całkowitego wyeksploatowania Produktu (normalne zużycie) powodującego brak możliwości jego naprawy, naprawy, przeróbki lub jakiegokolwiek ingerencji w Produkt przez osoby nieupoważnione przez Gwaranta, demontażu Produktu przez kupującego i jego ponownego montażu bez wiedzy Gwaranta, zaprzestania produkcji części zamiennych do Produktu, która jest niezbędna dla jego prawidłowego funkcjonowania, używania Produktu w sposób niezgodny z instrukcją obsługi lub jego przeznaczeniem.
8. Gwarancją nie są objęte niektóre podzespoły eksploatacyjne, takie jak: uszczelki, zabezpieczenia termiczne, noże, wężyki, żarówki, palniki, elementy gumowe, zakamienione elementy grzejne, itp.
9. Prawidłowe zgłoszenie wady Produktu powinno zawierać: nazwę kupującego, adres, NIP (jeżeli dotyczy), lokalizację urządzenia, telefon kontaktowy, dane zgłaszającego (imię i nazwisko), adres email, numer dokumentu zakupu lub jego skan, datę wystąpienia usterki i ewentualne zdjęcia. Przedmiotowego zgłoszenia można dokonać za pomocą formularza kontaktowego znajdującego się na stronie internetowej Gwaranta, tj. www.mmgastro.pl lub za pomocą wiadomości email wysłanej na adres serwis@mmgastro.pl.
10. Po otrzymaniu zgłoszenia gwarancyjnego Gwarant zobowiązuje się do skontaktowania z kupującym w terminie 7 dni roboczych od dnia otrzymania prawidłowego zgłoszenia określonego w ust. 8 OWG.
11. W razie stwierdzenia zasadności zgłoszenia gwarancyjnego Gwarant zobowiązuje się do dokonania naprawy Produktu w terminie 14 dni od dnia kontaktu serwisu Gwaranta z kupującym, określonego w ust. 9 OWG. Termin określony w zdaniu powyższym może ulec wydłużeniu z przyczyn niezależnych od Gwaranta, kupującemu nie przysługują żadne roszczenia wobec Gwaranta z powodu wydłużenia terminu naprawy.

12. W przypadku wystąpienia wady uniemożliwiającej naprawę Produktu lub wady, której koszt naprawy przewyższa wartość Produktu, Gwarant zobowiązuje się do wymiany Produktu na nowy, o tych samych parametrach, w terminie 30 dni od zakończenia postępowania naprawczego.
13. Wymiana przez Gwaranta Produktu na nowy nie wydłuża okresu gwarancji, określonego w ust. 1 OWG. Powyższe postanowienie nie ma zastosowania do umów zawieranych z konsumentami.
14. Kupujący zobowiązany jest do dostarczenia Produktu do siedziby Gwaranta na własny koszt wraz z oryginalną dokumentacją oraz dokumentem zakupu. Powyższe postanowienie dotyczy Produktów o wadze do 30 kilogramów. Przy wadze powyżej 30 kilogramów, będzie podejmowana indywidualna decyzja.
15. Kupujący zobowiązuje się do zabezpieczenia Produktu na czas jego transportu do siedziby Gwaranta. Gwarant nie jest zobowiązany do usunięcia wad Produktu powstałych w trakcie jego transportu. W sytuacji określonej w zdaniu poprzedni Gwarant może wyłączyć uprawnienia wynikające z gwarancji dla danego Produktu.
16. Gwarancja obejmuje jedynie usunięcie wady Produktu i nie należy jej wiązać z przeglądami okresowymi, konserwacjami, regulacjami, czyszczeniem itp.
17. Kupujący jest zobowiązany do dostarczenia do Gwaranta Produktu czystego. W sytuacji niedochowania powyższego obowiązku, Gwarant ma prawo obciążyć kupującego kosztami związanymi z czyszczeniem urządzenia według aktualnej stawki roboczogodziny Gwaranta.
18. W przypadku naprawy wykonywanej w siedzibie klienta, klient musi zapewnić swobodny dostęp do urządzenia – umożliwiający sprawne wykonanie pracy serwisantowi.
19. Wszelkie Produkty i części, które wymieni Gwarant pozostają jego własnością.
20. W razie ponownego pojawienia się wady Produktu, która była uprzednio trzykrotnie usuwana przez Gwaranta, Gwarant przy czwartym wystąpieniu tej samej wady, tego samego Produktu może wymienić Produkt na nowy.
21. W przypadku naruszenia przez kupującego obowiązków wynikających z OWG, w szczególności dotyczących procedury zgłaszania wad i obowiązku współpracy z Gwarantem, uprawnienia wynikające z gwarancji wygasają.
22. Gwarant nie ponosi odpowiedzialności za straty oraz utratę możliwości osiągnięcia korzyści przez kupującego powstałą w wyniku wystąpienia wady w sprzedanym Produkcie.
23. W przypadku dalszej odsprzedaży produktu, to sprzedawca odpowiada z tytułu gwarancji i rękojmi.
24. Sądem właściwym miejscowo do rozpoznawania sporów związanych z niniejszą umową jest Sąd właściwy dla siedziby Gwaranta. Powyższe postanowienie nie ma zastosowania do umów zawieranych z konsumentami.
25. Gwarancja nie wyłącza, nie ogranicza ani nie zawiesza uprawnień kupującego będącego konsumentem wynikających z przepisów o rękojmi za wady rzeczy sprzedanej.
26. Gwarancja obowiązuje jedynie na terytorium Polski.



Forgast

Owsiana 58a Katowice, 40-780 Poland

Tel.: 327 508 130

Serwis: 327 508 130

info@forgast.com

www.forgast.com