

 **FORGAST**

PL

WARNIK DO WODY INSTRUKCJA UŻYTKOWANIA

Modele: FG05210, FG05215, FG05220, FG05230

Przed rozpoczęciem wprowadzania nastaw urządzenia, jego obsługą i konserwacją dokładnie zapoznać się z niniejszą instrukcją.
Please read the manual thoroughly prior to equipment set-up, operation and maintenance.

1. BEZPIECZEŃSTWO	3
2. PRZEZNACZENIE	4
3. BUDOWA URZĄDZENIA	4
4. DANE TECHNICZNE	5
5. TRANSPORT I PRZECHOWYWANIE	5
6. INSTALACJA	5
7. OBSŁUGA	6
8. CZYSZCZENIE I KONSERWACJA	7
9. CZĘŚCI ZAMIENNE	8
10. GOSPODARKA ODPADAMI I UTYLIZACJA	10
11. OGÓLNE WARUNKI GWARANCJI - FORGAST	11



Dziękujemy Państwu zakup warnika / zaparzacza FORGAST.

Aby zapewnić bezpieczeństwo oraz prawidłowe działanie urządzenia należy przed pierwszym jego uruchomieniem zapoznać się z niniejszą instrukcją obsługi. Nasze produkty są modyfikowane i udoskonalane aby zapewnić ich bezawaryjną pracę oraz bezpieczeństwo użytkownika.

Instrukcję należy przechowywać w bezpiecznym oraz dostępnym dla personelu miejscu. Jako producent zastrzegamy sobie prawo do zmian w parametrach oraz rozwiązaniach technicznych mających na celu ciągłe podnoszenie jakości naszych produktów. Informacje i parametry zawarte w niniejszej instrukcji mogą różnić się od rzeczywistości ale nie mają istotnego wpływu na użytkowanie urządzenia.

1. BEZPIECZEŃSTWO

1. Po dostarczeniu urządzenia należy bez względu na zweryfikować jego stan pod względem kompletności oraz ewentualnych uszkodzeń transportowych. W przypadku stwierdzenia niezgodności lub uszkodzeń należy postępować zgodnie z zapisami Ogólnych Warunków Gwarancji zawartych w niniejszej instrukcji obsługi. W żadnym wypadku nie należy używać urządzenia uszkodzonego w transporcie. Może to spowodować uszkodzenie ciała, uszkodzenie urządzenia lub straty mienia, za które producent nie ponosi odpowiedzialności.
2. Niestosowanie się do opisanych warunków eksploatacji oraz bezpieczeństwa może skutkować poważnymi obrażeniami ciała lub innych strat.
3. Urządzenie musi być eksploatowane w warunkach przewidzianych w instrukcji oraz zgodnie z zakresem do którego zostało zaprojektowane i wyprodukowane.
4. W czasie użytkowania urządzenia należy zabezpieczyć przed kontaktem z wodą elementy elektryczne znajdujące się w jego wnętrzu. Dotyczy to również wszelkich połączeń elektrycznych. W przypadku, kontaktu z wodą urządzenie należy wyłączyć z eksploatacji odłączając je od źródła zasilania i poddać kontroli przez autoryzowany serwis Forgast. Nieprzestrzeżenie tej procedury może spowodować porażenie prądem i zagrożenie życia.
5. Nigdy nie należy samodzielnie otwierać obudowy urządzenia. Wszystkie otwory wentylacyjne należy pozostawić drożne tak aby zapewniały odpowiednie chłodzenie urządzenia. Nie należy w otworach urządzenia umieszczać żadnych elementów nie stanowiących wyposażenia standardowego lub opcjonalnego.
6. Wtyczkę zasilającą należy chwytać suchą dłońią. Odłączając wtyczkę należy chwytać za nią, a nigdy za przewód zasilający. Należy kontrolować stan wtyczki oraz przewodu zasilającego. W przypadku stwierdzenia jego uszkodzenia lub nieprawidłowego działania należy wyłączyć urządzenie z eksploatacji i skontaktować się z autoryzowanym serwisem Forgast.
7. W przypadku przewrócenia lub upadku urządzenia, przed dalszą eksploatacją należy zlecić jego przegląd lub naprawę autoryzowanemu serwisowi Forgast. Nigdy nie należy podejmować prób naprawy samodzielnie ponieważ może to doprowadzić do zagrożenia życia. Zabronione jest dokonywanie jakichkolwiek zmian konstrukcyjnych, lub modyfikacji urządzenia.
8. W przypadku stwierdzenia uszkodzeń przewodu zasilającego lub wtyczki należy je bezwzględnie wymienić. Należy chronić przewód zasilający przed kontaktem z gorącymi lub ostrymi elementami wyposażenia, ogniem lub innymi przedmiotami. Należy zabezpieczyć przewód przed przypadkowym pociągnięciem lub potknięciem.



UWAGA

Podłączenie lub dostosowanie istniejącej instalacji elektrycznej lub naprawy należy zlecić osobie znającej treść instrukcji urządzenia, odpowiednio przeszkolonej oraz posiadającej niezbędne uprawnienia.

9. Należy na bieżąco kontrolować funkcjonowanie urządzenia a w przypadku stwierdzenia nieprawidłowości w działaniu w pierwszej kolejności skorzystać z informacji zawartych w niniejszej instrukcji. W przypadku braku możliwości uruchomienia lub uzyskania właściwych parametrów pracy urządzenia należy zgłosić się do autoryzowanego serwisu Forgast.

10. Osoby niepełnoletnie, upośledzone ruchowo lub umysłowo oraz osoby nie posiadające wiedzy na temat właściwej obsługi urządzenia mogą z je obsługiwać jedynie pod kontrolą i nadzorem osoby odpowiedzialnej za bezpieczeństwo.

11. W trakcie czyszczenia, konserwacji, lub dłuższej przerwie w pracy należy wyłączyć urządzenie zgodnie z informacjami w instrukcji oraz wyjąć wtyczkę z gniazda sieciowego.



UWAGA

W przypadku pozostawienia wtyczki w gnieździe zasilającym urządzenie pozostaje przez cały czas pod napięciem.

Należy zapewnić łatwy dostęp do wtyczki i gniazda sieciowego. Zapewni to proste rozłączanie urządzenia oraz szybkie odłączenie zasilania w przypadku poważnej awarii.



UWAGA

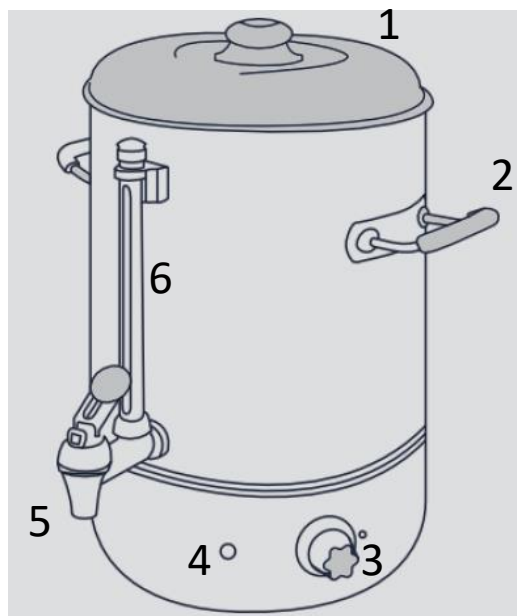
Nie stosowanie się do wyżej wymienionych punktów może spowodować poważne uszkodzenia ciała, zagrożenie życia, uszkodzenie urządzenia lub powstanie poważnych strat materialnych za które producent nie ponosi odpowiedzialności. Nie stosowanie się do wyżej wymienionych punktów może spowodować utratę gwarancji.

2. PRZEZNACZENIE

Warnik przeznaczony jest do podgrzewania lub utrzymywania temperatury wody. Stale gotująca się lub odpowiednio podgrzana woda umożliwi szybkie przygotowywanie gorących napojów w miejscach takich jak hotele, kawiarnie, szkoły, biura, restauracje, imprezy okolicznościowe (przy zachowaniu zasad bezpieczeństwa).

Zaparzacz przeznaczony jest do przygotowywania kawy lub herbaty i utrzymania temperatury gotowego napoju.

3. BUDOWA URZĄDZENIA



1. Pokrywa zbiornika wody
2. Uchwyt
3. Termostat
4. Kontrolka pracy
5. Zawór spustowy
6. Wskaźnik poziomu płynu

4. PARAMETRY TECHNICZNE

MODEL	NAZWA	POJEMNOŚĆ	MOC	ZASILANIE	TEMPERATURA OTOCZENIA	WILGOTONOŚĆ OTOCZENIA
FG05210	Warnik do wody o pojemności 10 l	10L	2000 W	230V - 50Hz	10°C - 38°C	< 90%
FG05215	Warnik do wody o pojemności 15 l	15L	2500 W	230V - 50Hz	10°C - 38°C	< 90%
FG05220	Warnik do wody o pojemności 20 l	20L	2500 W	230V - 50Hz	10°C - 38°C	< 90%
FG05230	Warnik do wody o pojemności 30 l	30L	3000 W	230V - 50Hz	10°C - 38°C	< 90%

5. TRANSPORT I PRZECHOWYWANIE

Podczas transportu, z urządzeniem należy obchodzić się ostrożnie i unikać wstrząsów. Zapakowanego urządzenia nie należy przechowywać na wolnym powietrzu. Należy je umieścić w wentylowanym pomieszczeniu w atmosferze nie powodującej korozji. Nie należy obracać urządzenia niezgodnie z oznaczeniami na opakowaniu.

6. INSTALACJA

- Miejsce instalacji powinno być równe i stabilne.
- Nie należy przechowywać łatwopalnych przedmiotów w pobliżu urządzenia.
- Sprawdzić, czy nie ma widocznych uszkodzeń transportowych.
- Zdjąć folię ochronną.



UWAGA

Nie stosować innego zasilania niż to wskazane na tabliczce znamionowej.

Nie należy używać wyłącznika różnicowoprądowego, który nie spełnia norm bezpieczeństwa.

Montaż i konserwacja dotycząca instalacji elektrycznej musi być wykonywana przez autoryzowany serwis Forcast lub osoby posiadające niezbędne uprawnienia.

Wyłącznik różnicowoprądowy, bezpiecznik i gniazdko zasilania muszą być zainstalowane w pobliżu urządzenia lub łatwo dostępne.



UWAGA

Wtyczka i gniazdko muszą być sprawne i gwarantować prawidłowe połączenie.

7. OBSŁUGA

Przeczytaj uważnie wszystkie punkty niniejszej instrukcji.

- Zawsze odłączaj urządzenie z gniazdka przed czyszczeniem, po użyciu oraz przed całkowitym opróżnieniem.
- Przed użyciem urządzenia sprawdź, czy wskazane na tabliczce znamionowej napięcie, odpowiada znajdującemu się w gnieździe elektrycznym (230V).
- Upewnij się, że urządzenie jest podłączone do uziemionego gniazdka.
- Nie używaj urządzenia, jeśli przewód lub wtyczka są uszkodzone.
- Zawsze wyłączaj urządzenie przed wyjęciem wtyczki z gniazdka.
- Zawsze wyłączaj urządzenie przed próbą jego przesunięcia lub podnoszenia.
- Umieść urządzenie na środku blatu lub miejscu pracy zapewniając bezpieczeństwo jego obsługi.
- Nigdy nie stawiaj urządzenia na pochyłej lub niestabilnej powierzchni.
- Nie umieszczaj urządzenia na lub w pobliżu gorących powierzchni.
- Nie włączaj urządzenia, jeśli jego zbiornik na wodę jest pusty.
- Nie umieszczaj urządzenia w pobliżu kuchenki gazowej, palnika elektrycznego lub piekarnika/pieca.
- Jeśli urządzenie jest używane przez dzieci lub w ich pobliżu, konieczny jest stały nadzór osób dorosłych.
- Nie używaj urządzenia na zewnątrz budynków jeśli nie da się go zabezpieczyć przed wpływem warunków atmosferycznych.
- Nie przepelniaj urządzenia wodą, ponieważ może to doprowadzić do jej rozlania. Podgrzewana woda zwiększa swoją objętość.
- Podczas zdejmowania pokrywy zachowaj szczególną ostrożność. Wydobywająca się wówczas para może spowodować poparzenia.
- Zawsze upewnij się, że pokrywa jest dobrze zamknięta, gdy w urządzeniu znajduje się woda
- Nie włączaj ani nie próbuj używać urządzenia, gdy poziom wody jest równy lub niższy od poziomu minimalnego.
- Nie włączaj urządzenia gdy poziom wody jest powyżej poziomu Max. Kiedy woda się zagotuje, spowoduje to wzrost ciśnienia i wylanie się jej na zewnątrz urządzenia. Może to spowodować poparzenia.
- Jeśli woda wygotuje się całkowicie ze zbiornika, zadziała zabezpieczenie przed przegrzaniem. Po schłodzeniu elementów grzewczych, zabezpieczenie zresetuje się automatycznie i umożliwi dalszą pracę. Powtarzające się przegrzewanie urządzenia doprowadzi do jego trwałego uszkodzenia.



UWAGA

Urządzenie nie powinno być obsługiwane przez osoby (w tym dzieci) o ograniczonych zdolnościach fizycznych, sensorycznych lub umysłowych lub bez doświadczenia lub wiedzy. Chyba że osoby te będą nadzorowane lub zostaną poinstruowane przez osobę odpowiedzialną za ich bezpieczeństwo.

OBSŁUGA WARNIKA:

1. Usuń wszystkie elementy opakowania znajdujące się wewnątrz i z zewnątrz warnika
2. Umyj zbiornik na wodę, wypłucz, napełnij go świeżą wodą i zagotuj. Po zagotowaniu wody wylej ją przed pierwszym użyciem.
3. Napełnij zbiornik wodą nie więcej niż poziom maksymalny i mniej niż poziom minimalny.
4. Załóż pokrywę i obróć zgodnie z ruchem wskazówek zegara, aby zatrasnęła się na swoim miejscu.
5. Podłączyć wtyczkę do gniazda sieciowego.
6. Włącz warnik włącznikiem i ustaw żądaną temperaturę. Praca grzałki sygnalizowana będzie świeceniem czerwonej kontrolki.
7. Woda osiągnie temperaturę ustawioną na termostacie. Temperatura termostatu nie może być ustawiona ponad punktu wrzenia ($95^{\circ}\text{C} \pm 3^{\circ}\text{C}$).
8. Po osiągnięciu ustawionej temperatury czerwona kontrolka grzania zgaśnie i zapali się zielona kontrolka oznaczająca uruchomienie procesu utrzymania temperatury.
9. Postaw naczynie blisko kranu, aby zapobiec rozpryskiwaniu się gorącej wody.
10. Do nalania wody użyj kranu odchylając uchwyt zaworu.
11. Kiedy woda zostanie uzupełniona, warnik automatycznie przełączy się w funkcję podgrzewania wody.
12. Gdy w zbiorniku pozostanie około trzech filiżanek wody, wyłącz urządzenie i wyjmij wtyczkę z gniazda sieciowego.
13. Zawsze upewnij się, że w zbiorniku pozostały co najmniej trzy filiżanki wody, aby zapobiec działaniu termostatu bezpieczeństwa.
14. **Warniki wypełnione wodą mogą być bardzo ciężkie. Nie należy przenosić warników wypełnionych wodą, ponieważ ciężar i niestabilna zawartość mogą doprowadzić do wypadku lub poparzenia. Warniki należy ustawiać w miejscu użytkowania i napełniać za pomocą przenośnego naczynia / zbiornika z wodą.**

OBSŁUGA ZAPARZACZA DO KAWY I HERBATY:

1. Usuń wszystkie elementy opakowania znajdujące się wewnątrz i z zewnątrz zaparzacza
2. Umyj zbiornik na wodę, wypłucz, napełnij go świeżą wodą i zagotuj. Po zagotowaniu wody wylej ją przed pierwszym użyciem.
3. Napełnij zbiornik wodą nie więcej niż poziom maksymalny i mniej niż poziom minimalny.
4. W gnieździe grzałki umieść sito. Upewnij się czy końcówka sita w prawidłowy i szczelny sposób została umieszczona w otworze grzałki znajdującej się w dnie.
5. Zasymp sito zmieloną kawą lub herbatą.
6. Załóż pokrywkę i obróć zgodnie z ruchem wskazówek zegara, aby zatrzasnęła się na swoim miejscu.
7. Podłącz wtyczkę do gniazda sieciowego.
8. Włącz zaparzacza włącznikiem i ustaw temperaturę z jaką ma być serwowana kawa lub herbata po jej zaparzeniu. Praca grzałki sygnalizowana będzie świeceniem czerwonej kontrolki.
9. Podgrzewana woda przelewana będzie w obiegu zamkniętym przez sito zawierające zmieloną kawę lub herbatę. Po osiągnięciu zadanej temperatury urządzenie przejdzie automatycznie w tryb jej podtrzymania. Temperatura termostatu nie może być ustawiona ponad punktu wrzenia ($95^{\circ}\text{C} \pm 3^{\circ}\text{C}$).
10. Postaw naczynie blisko kranu, aby zapobiec rozpryskiwaniu się gorącej wody.
11. Do nalania wody użyj kranu odchylając uchwyt zaworu.
12. Gdy w zbiorniku pozostanie około trzech filiżanek kawy lub herbaty, wyłącz urządzenie i wyjmij wtyczkę z gniazda sieciowego.
13. Zawsze upewnij się, że w zbiorniku pozostały co najmniej trzy filiżanki wody, aby zapobiec zadziałaniu termostatu bezpieczeństwa.
14. **Zaparzacze wypełnione wodą mogą być bardzo ciężkie. Nie należy ich przenosić jeśli są wypełnione płynem, ponieważ ciężar i niestabilna zawartość mogą doprowadzić do wypadku lub poparzenia. Zaparzacza należy ustawiać w miejscu użytkowania i napełniać za pomocą przenośnego naczynia / zbiornika z wodą.**

ZABEZPIECZENIE TERMICZNE

Urządzenie jest chronione ogranicznikiem termicznym z funkcją automatycznego resetowania, aby zapobiec przypadkowemu wygotowaniu wody. Jeśli woda, kawa lub herbata w warniku zostanie wygotowana, ogranicznik aktywuje się, urządzenie wyłączy się, kontrolka pozostanie zapalona. Przed zresetowaniem urządzenie należy odłączyć od sieci i poczekać, aż ostygnie. Następnie należy je włączyć ponownie, sprawdzić, czy świeci się kontrolka grzania. Świecenie kontrolki oznacza że urządzenie powróciło do normalnego stanu pracy. Jeśli kontrolka nadal się nie świeci, należy powtórzyć operację.

Ta funkcja służy do ochrony użytkownika oraz komponentów urządzenia. W przypadku powtarzających się przypadków przegrzania, zabezpieczenie może przestać działać prawidłowo powodując trwałe uszkodzenie urządzenia. Tego typu uszkodzenie nie podlega gwarancji.

Jeśli zresetowanie wyłącznika termicznego nie spowoduje ponownego włączenia urządzenia, należy skontaktować się z serwisem Forgast.

Urządzenie jest wyposażone w wyłącznik termiczny zapewniający podwójną ochronę. Warnik będzie pracował bez wody, a zabezpieczenie przed przegrzaniem nie zadziała, uruchomi się wyłącznik termiczny i urządzenie przestanie działać.



Temperatura wyłączenia wynosi 240°C

Wyłącznik termiczny jest częścią jednorazowego użytku. Kiedy ta część zadziała, zostanie trwale uszkodzona i nie nadaje się do dalszej eksploatacji. Urządzenie należy przekazać serwisowi Forgast w celu wymiany tego elementu.

8. CZYSZCZENIE I KONSERWACJA

Czyszczenie należy przeprowadzać dopiero po wyłączeniu urządzenia, wyjęciu wtyczki z gniazda sieciowego i całkowitym ostygnięciu zbiornika na wodę.

Nigdy nie zanurzaj urządzenia w wodzie

- Wlej niewielką ilość gorącej wody do zbiornika, użyj gąbki i spłucz gorącą wodą.
- Nie używaj środków czyszczących, które mogą zagrażać zdrowiu.
- Użyj miękkiej ściereczki, aby wytrzeć korpus do sucha. Nie używaj materiałów ściernych, aby uniknąć zarysowań.
- Zawsze pamiętaj, aby opróżnić i wypłukać urządzenie gorącą wodą przed ponownym użyciem.

ODKAMIENIANIE

- Ważne jest, aby w regularnych odstępach czasu usuwać kamień z urządzenia.
- Nagromadzenie się zbyt dużej ilości kamienia, może wpływać na działanie urządzenia.
- Należy stosować odkamieniacz Forgastr zgodnie z instrukcją obsługi, dostosowując jego ilość do pojemności zbiornika.
- Zawsze dokładnie wypłucz urządzenie po procesie odkamieniania.

ODBARWIANIE

Odbarwienie jest spowodowane utlenianiem żelaza w wodzie wodociągowej. Można go usunąć, wykonując następujące czynności:

- a) Pokrój cytrynę na cztery części, zawiń ją w czystą ściereczkę i umieść w zbiorniku na wodę.
- b) Wlej wodę do poziomu wody „MAX”.
- c) Zagotuj wodę i upewnij się, że mieszanina pozostanie w urządzeniu przez około 1 godzinę.
- d) Wylej wodę i użyj nylonowej szczotki do usunięcia pozostałości odbarwień.
- e) Aby usunąć zapach cytryny, ponownie zagotuj wodę i wypłucz urządzenie.

10. GOSPODARKA ODPADAMI I UTYLIZACJA

Pod koniec cyklu życia produktu nie należy wyrzucać sprzętu w miejscu, które stwarzałyby zagrożenie dla środowiska.

Dopuszcza się tymczasowe składowanie odpadów niebezpiecznych w celu ich późniejszego usunięcia. Należy przestrzegać przepisów dotyczących ochrony środowiska obowiązujących w kraju użytkownika urządzenia.

Konieczne jest przekazanie urządzenia do wyspecjalizowanych firm w celu zbiórki, demontażu i utylizacji.

Należy zdemontować urządzenie, rozdzielając komponenty i umieszczając je w grupach zgodnie z ich charakterem chemicznym, pamiętając, że część z nich można poddać recyklingowi i ponownie wykorzystać podobnie jak odpady komunalne. Przed utylizacją należy sprawić, by urządzenie nie nadawało się do dalszego użytku, odłączając od niego przewód zasilający.

Materiał powstały w wyniku utylizacji, jeśli nie zostanie ponownie wykorzystany, należy przekazać do punktu zbiórki lub na składowisko odpadów zgodnie z obowiązującymi przepisami.

Jakikolwiek symbol WEEE na produkcie oznacza, że nie można go traktować jako odpadu pochodzącego z gospodarstwa domowego. Należy go zutylizować we właściwy sposób, aby zapobiec jakimkolwiek negatywnym skutkom dla środowiska i ludzi.

Aby uzyskać więcej informacji na temat recyklingu tego produktu, należy skontaktować się z producentem, serwisem lub lokalną jednostką zajmującą się utylizacją odpadów.

Operacje demontażu urządzenia muszą być wykonywane przez wykwalifikowany personel.

Jeśli planowany jest późniejszy montaż urządzenia, wszystkie czynności należy wykonywać z najwyższą starannością, aby nie uszkodzić jego elementów.

Producent nie ponosi odpowiedzialności za jakiegokolwiek usterki lub niedogodności spowodowane przez nieupoważniony personel obsługujący urządzenie.



UTYLIZACJA

Opakowanie oraz materiał jego wykonania jest w 100% zdatny do recyklingu i jest oznaczony symbolem .

Podczas utylizacji należy zachować zgodność z obowiązującymi przepisami lokalnymi. Części opakowania (worki plastikowe, kawałki styropianu itd.) należy przechowywać z dala od dzieci, gdyż stanowią one potencjalne zagrożenie.

Urządzenie zostało wykonane z materiałów nadających się na surowce wtórne. Niniejsze urządzenie jest oznaczone jako zgodne z Dyrektywą Europejską o zużytych sprzęcie elektrycznym i elektronicznym. Zapewniając prawidłową utylizację tego urządzenia, można pomóc w zapobieganiu potencjalnym negatywnym konsekwencjom dla środowiska i zdrowia ludzi.



Symbol na urządzeniu lub w dokumentacji do niego dołączonej oznacza, że urządzenia nie wolno traktować jak zwykłego odpadu domowego. Należy przekazać je do specjalistycznego punktu zajmującego się utylizacją i recyklingiem urządzeń elektrycznych i elektronicznych. Podczas utylizacji urządzenia należy doprowadzić do tego, że nie będzie ono użyteczne (nie będzie możliwe jego uruchomienie), odcinając kabel zasilania oraz usuwając drzwi półki, i inne elementy które mogą stwarzać zagrożenie. Nie należy dopuścić do sytuacji w której można się wspinać po urządzeniu lub w nim zatrzasnąć. Urządzenie należy zutylizować zgodnie z lokalnymi przepisami dotyczącymi utylizacji odpadów, zabierając je do specjalnego punktu zbiórki; nie pozostawiać urządzenia bez nadzoru, ponieważ może ono stanowić zagrożenie dla dzieci.

DEKLARACJA ZGODNOŚCI

Urządzenie zostało wyprodukowane zgodnie z wymogami bezpieczeństwa określonymi w dyrektywach europejskich i odpowiadającym im normom. Po uzyskaniu tej zgodności producent oświadcza, że jego produkty są zgodne z obowiązującym prawodawstwem europejskim i dlatego są opatrzone odpowiednim znakiem CE, umożliwiającym ich sprzedaż w krajach europejskich. Deklaracja zgodności na żądanie użytkownika, dostępna jest w formie elektronicznej lub drukowanej w siedzibie producenta lub stronie internetowej www.mmgastro.pl

OGÓLNE WARUNKI GWARANCJI – FORGAST

1. Ogólne warunki gwarancji, zwane dalej „OWG”, określają zasady świadczenia serwisu gwarancyjnego przez M&M Gastro z siedzibą w Katowicach (40-780) przy ul. Owsianej 58a, NIP: 9542387023, zwanych dalej „Gwarantem”, na rzecz osób fizycznych, osób prawnych, jednostek organizacyjnych niebędących osobami prawnymi, którym ustawa przyznaje zdolność prawną, które nabyły od Gwaranta Produkty. Gwarancją dotyczy jedynie produktów marki FORGAST stanowiącej własność Gwaranta, zwanych dalej „Produktami”.
2. Gwarant udziela kupującemu gwarancji na okres 12 miesięcy od dnia sprzedaży Produktu. Gwarancją objęte są jedynie Produkty nabyte na podstawie umowy sprzedaży zawartej z Gwarantem. W ramach udzielonej gwarancji Gwarant zobowiązuje się do nieodpłatnego usunięcia zgłoszonych wad fizycznych urządzeń na zasadach określonych w OWG. Kupujący traci uprawnienia z tytułu gwarancji w sytuacji braku niezwłocznego zgłoszenia wykrycia wady Produktu, nie później niż w ciągu 7 dni od dnia wykrycia wady.
3. Kupujący zobowiązany jest do sprawdzenia otrzymanego Produktu w momencie jego wydania w obecności sprzedawcy lub w momencie jego dostawy w obecności dostawcy (kuriera). W sytuacji stwierdzenia uszkodzenia Produktu, kupujący zobowiązany jest do sporządzenia protokołu szkody oraz do jego przesłania do Gwaranta w ciągu 24 godzin od momentu otrzymania Produktu na adres email serwis@mmgastro.pl wraz z podaniem następujących danych: nazwa kupującego, adres, NIP (jeżeli dotyczy), osoba zgłaszająca, telefon kontaktowy. W sytuacji naruszenia powyższego obowiązku kupujący traci uprawnienia wynikające z udzielonej gwarancji. Skutki określone w ust. 2 w zdaniu trzecim nie mają zastosowania do umów zawieranych z kupującymi - konsumentami.
4. W sytuacji niesporządzenia protokołu szkody, w sposób określony w ust. 2 OWG, kupujący traci uprawnienia z tytułu gwarancji w zakresie wady określonej w ust. 2 OWG. Przedmiotowe postanowienie nie ma zastosowania do umów zawieranych z kupującymi - konsumentami.
5. Gwarant ponosi odpowiedzialność z tytułu gwarancji jedynie za wady Produktów, tkwiące w Produktach w momencie ich sprzedaży.
6. Gwarancja nie obejmuje wad Produktów, które powstały wskutek działania czynników mechanicznych, termicznych, chemicznych, elektrycznych, w szczególności Gwarant nie ponosi odpowiedzialności za wady powstałe w skutek niezgodnego z przeznaczeniem użytkowania Produktu, nieprzestrzegania instrukcji obsługi, uszkodzeń powstałych w trakcie transportu, uszkodzeń instalacyjnych.
7. Kupujący traci uprawnienia z tytułu gwarancji udzielonej przez Gwaranta na poszczególne Produkty, w razie: całkowitego wyeksploatowania Produktu (normalne zużycie) powodującego brak możliwości jego naprawy, naprawy, przeróbki lub jakiegokolwiek ingerencji w Produkt przez osoby nieupoważnione przez Gwaranta, demontażu Produktu przez kupującego i jego ponownego montażu bez wiedzy Gwaranta, zaprzestania produkcji części zamiennych do Produktu, która jest niezbędna dla jego prawidłowego funkcjonowania, używania Produktu w sposób niezgodny z instrukcją obsługi lub jego przeznaczeniem.
8. Gwarancją nie są objęte niektóre podzespoły eksploatacyjne, takie jak: uszczelki, zabezpieczenia termiczne, noże, wężyki, żarówki, palniki, elementy gumowe, zakamienione elementy grzejne, itp.
9. Prawidłowe zgłoszenie wady Produktu powinno zawierać: nazwę kupującego, adres, NIP (jeżeli dotyczy), lokalizację urządzenia, telefon kontaktowy, dane zgłaszającego (imię i nazwisko), adres email, numer dokumentu zakupu lub jego skan, datę wystąpienia usterki i ewentualne zdjęcia. Przedmiotowego zgłoszenia można dokonać za pomocą formularza kontaktowego znajdującego się na stronie internetowej Gwaranta, tj. www.mmgastro.pl lub za pomocą wiadomości email wysłanej na adres serwis@mmgastro.pl.
10. Po otrzymaniu zgłoszenia gwarancyjnego Gwarant zobowiązuje się do skontaktowania z kupującym w terminie 7 dni roboczych od dnia otrzymania prawidłowego zgłoszenia określonego w ust. 8 OWG.
11. W razie stwierdzenia zasadności zgłoszenia gwarancyjnego Gwarant zobowiązuje się do dokonania naprawy Produktu w terminie 14 dni od dnia kontaktu serwisu Gwaranta z kupującym, określonego w ust. 9 OWG. Termin określony w zdaniu powyższym może ulec wydłużeniu z przyczyn niezależnych od Gwaranta, kupującemu nie przysługują żadne roszczenia wobec Gwaranta z powodu wydłużenia terminu naprawy.

12. W przypadku wystąpienia wady uniemożliwiającej naprawę Produktu lub wady, której koszt naprawy przewyższa wartość Produktu, Gwarant zobowiązuje się do wymiany Produktu na nowy, o tych samych parametrach, w terminie 30 dni od zakończenia postępowania naprawczego.
13. Wymiana przez Gwaranta Produktu na nowy nie wydłuża okresu gwarancji, określonego w ust. 1 OWG. Powyższe postanowienie nie ma zastosowania do umów zawieranych z konsumentami.
14. Kupujący zobowiązany jest do dostarczenia Produktu do siedziby Gwaranta na własny koszt wraz z oryginalną dokumentacją oraz dokumentem zakupu. Powyższe postanowienie dotyczy Produktów o wadze do 30 kilogramów. Przy wadze powyżej 30 kilogramów, będzie podejmowana indywidualna decyzja.
15. Kupujący zobowiązuje się do zabezpieczenia Produktu na czas jego transportu do siedziby Gwaranta. Gwarant nie jest zobowiązany do usunięcia wad Produktu powstałych w trakcie jego transportu. W sytuacji określonej w zdaniu poprzedni Gwarant może wyłączyć uprawnienia wynikające z gwarancji dla danego Produktu.
16. Gwarancja obejmuje jedynie usunięcie wady Produktu i nie należy jej wiązać z przeglądami okresowymi, konserwacjami, regulacjami, czyszczeniem itp.
17. Kupujący jest zobowiązany do dostarczenia do Gwaranta Produktu czystego. W sytuacji niedochowania powyższego obowiązku, Gwarant ma prawo obciążyć kupującego kosztami związanymi z czyszczeniem urządzenia według aktualnej stawki roboczogodziny Gwaranta.
18. W przypadku naprawy wykonywanej w siedzibie klienta, klient musi zapewnić swobodny dostęp do urządzenia – umożliwiając sprawne wykonanie pracy serwisantowi.
19. Wszelkie Produkty i części, które wymieni Gwarant pozostają jego własnością.
20. W razie ponownego pojawienia się wady Produktu, która była uprzednio trzykrotnie usuwana przez Gwaranta, Gwarant przy czwartym wystąpieniu tej samej wady, tego samego Produktu może wymienić Produkt na nowy.
21. W przypadku naruszenia przez kupującego obowiązków wynikających z OWG, w szczególności dotyczących procedury zgłaszania wad i obowiązku współpracy z Gwarantem, uprawnienia wynikające z gwarancji wygasają.
22. Gwarant nie ponosi odpowiedzialności za straty oraz utratę możliwości osiągnięcia korzyści przez kupującego powstałą w wyniku wystąpienia wady w sprzedanym Produkcie.
23. W przypadku dalszej odsprzedaży produktu, to sprzedawca odpowiada z tytułu gwarancji i rękojmi.
24. Sędem właściwym miejscowo do rozpoznawania sporów związanych z niniejszą umową jest Sąd właściwy dla siedziby Gwaranta. Powyższe postanowienie nie ma zastosowania do umów zawieranych z konsumentami.
25. Gwarancja nie wyłącza, nie ogranicza ani nie zawiesza uprawnień kupującego będącego konsumentem wynikających z przepisów o rękojmi za wady rzeczy sprzedanej.
26. Gwarancja obowiązuje jedynie na terytorium Polski.



Sprawdź więcej produktów na / Check out more products on

www.forgast.com

Kontakt / Contact

+48 327 508 130 / info@forgast.com